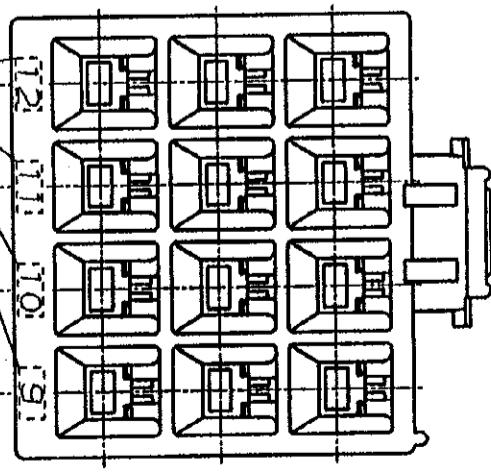
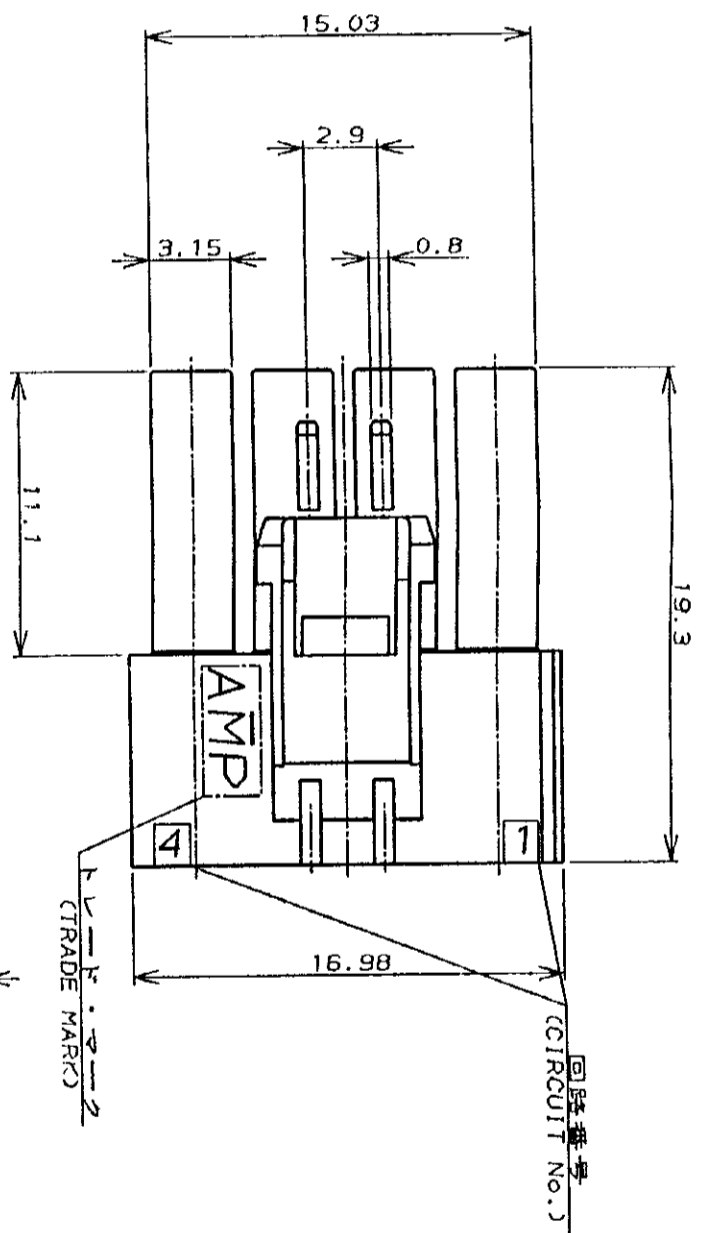
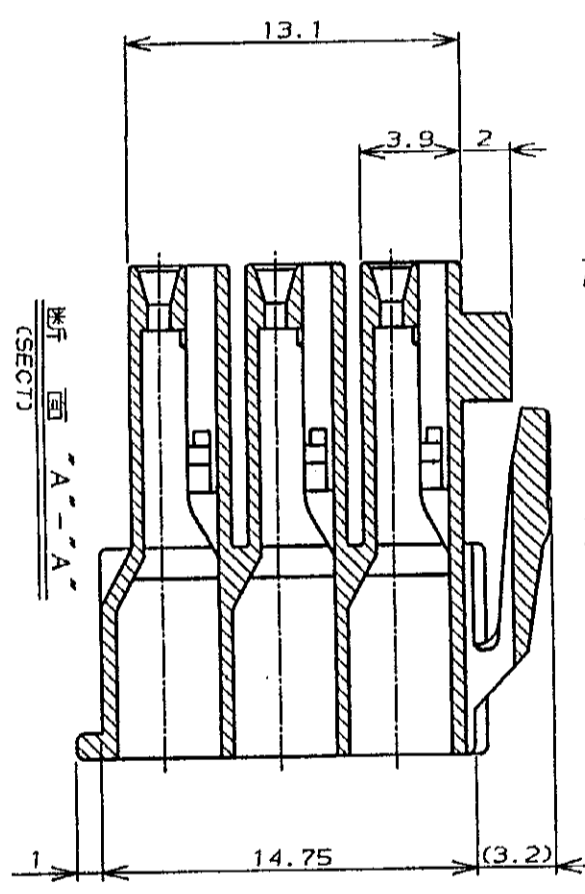
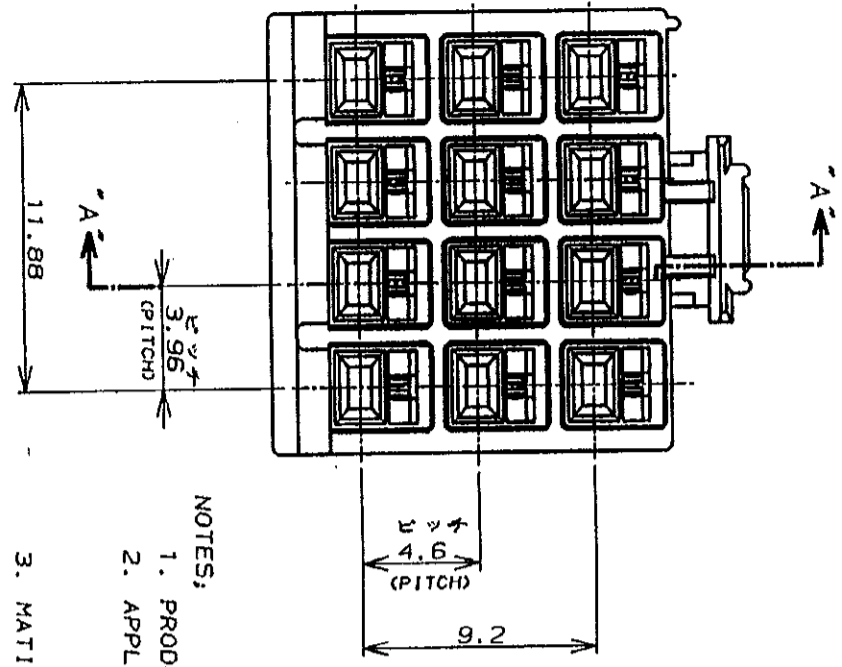


- 注:
1. 適用製品規格: 108-5302
  2. 適用コネクタ型番  
リセ・コネクタ: 175152-□□(20-16AWG)  
175151-□□(26-22AWG)
  3. 適合相手側製品型番  
キヤッチ・ハウジング: 176289-□□(自由リタイア)  
176299-□□(パネル取付タイア)  
タブ・コネクタ: 175150-□□(20-16AWG)  
175149-□□(26-22AWG)
  4. 取扱説明書: IS-503J

- NOTES:
1. PRODUCT SPEC.: 108-5302
  2. APPLICABLE CONTACT P/N  
REC CONTACT: 175152-□□(20-16AWG)  
: 175151-□□(26-22AWG)
  3. MATING CONN. P/N  
CAP HSG: 176289-□□ (FREE HANGING)  
176299-□□ (PANEL MOUNT)  
TAB CONTACT: 175150-□□(20-16AWG)  
175149-□□(26-22AWG)
  4. INSTRUCTION SHEET: IS-503J



色 (COLOR)	位置 (POS.)	型番 (P/N)
黒 (BLACK)	12	176278-9
青 (BLUE)	↑	-6
黄 (YELLOW)	↓	-4
赤 (RED)	↓	-2
自然色 (NATURAL)	12	176278-1
ハウジング色調 (HOUSING COLOR)	極数 (Pos.)	型番 (P/N)

LTR	変更 (REVISION RECORD)	DR	CHK	DATE
0	作 成	J-12204	M. S.Y.F.	11/24/89
A	改 訂	J-0154	M. S.Y.F.	6/13/91
B	改 訂	FJ00-0006-93	H.S.	11/24/89

① 19	② 19
設計者 (DESIGNER) M. SHINDO	検査者 (INSPECTOR) M. SHINDO
承認者 (APPROVER) M. SHINDO	検査者 (INSPECTOR) M. SHINDO
設計日 (DESIGN DATE) 11/24/89	検査日 (INSPECTION DATE) 11/24/89
承認日 (APPROVAL DATE) 11/28/89	検査日 (INSPECTION DATE) 11/24/89

**AMP** 日本エー・エル・シー株式会社  
Tokyo, Japan

名称 (NAMED) AMPユニバーサル・パワー・コネクタ 12極  
3.96mmピッチ グラブ・ハウジング (3列タイア)  
AMP UNIVERSAL POWER CONN. 3.96mm PITCH PLUG HOUSING 12 POS (3PL ROW)

サイズ (SIZE) LOC 番号 (No.)  
A3 J C-176278

尺 (SCALE) REV. B SHEET 1 OF 1

(CUSTOMER DRAWING) 参 考 図

单击下面可查看定价，库存，交付和生命周期等信息

[>>TE Connectivity\(泰科\)](#)