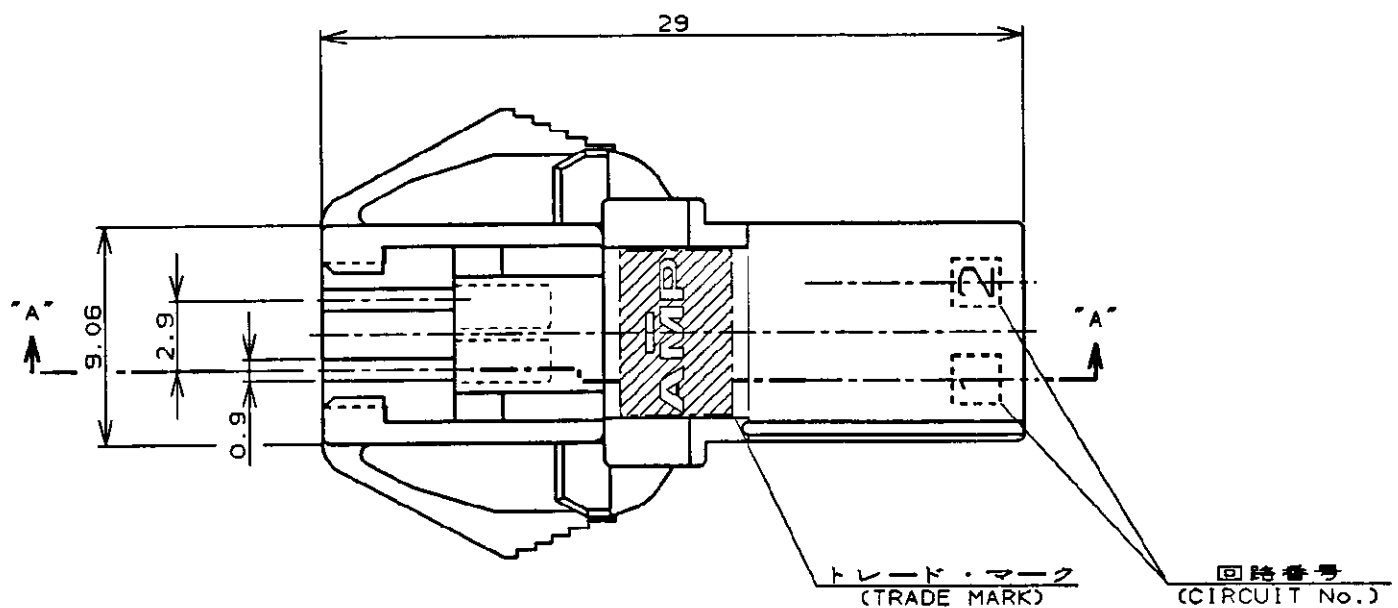
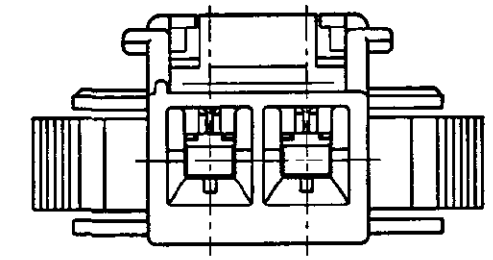
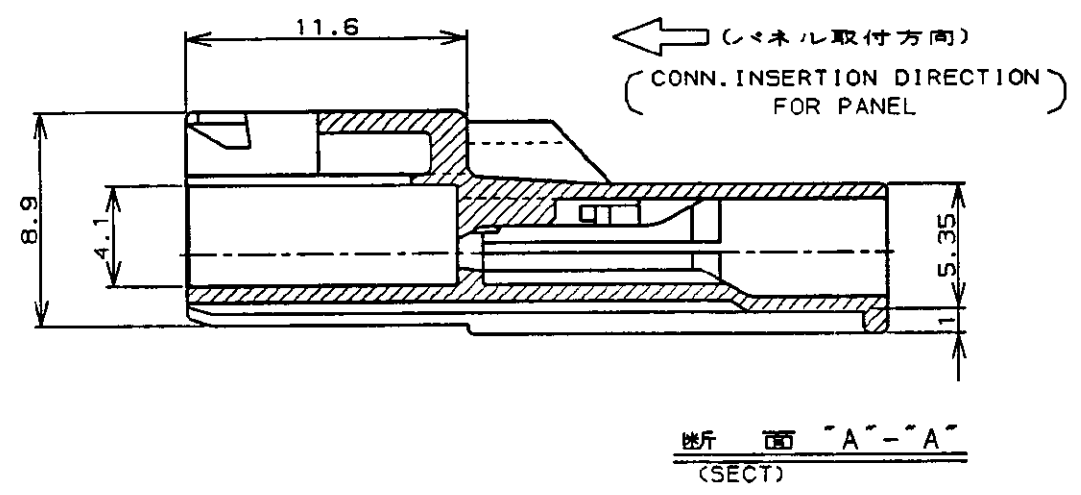
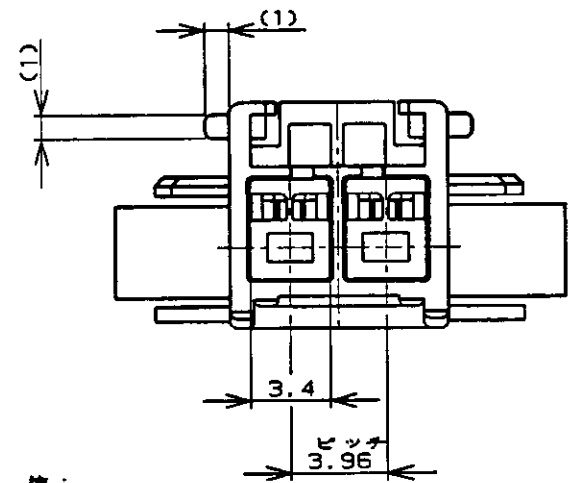


NUMBER C-176292
 三角法 (3rd ANGLE PROJECTION)
 METRIC

PRINT DIST
 単位: mm DIMENSIONS IN MM. DO NOT SCALE PRINT



パネル取付寸法 FIG 1
 (RECOMMENDED PANEL OPENING DIMENSION)



- 数:
- 適用製品規格: 108-5302
 - 適用コンタクト型番
 タブ・コンタクト: 175150-□(※20-※16AWG)
 175149-□(※26-※22AWG)
 - 嵌合相手側製品型番
 プラグ・ハウジング: 176271-□
 リセ・コンタクト: 175152-□(※20-※16AWG)
 175151-□(※26-※22AWG)
 - 取扱説明書: IS-503J
 - 適用パネル厚: 0.8-2.0 (FIG 1参照)
 - 金属パネルの場合、コネクタ取付方向をパンチ加工方向にしてください。
 - プラスチック、パネルの場合、先端部にRなき様御配慮ください。

- NOTES,
- PRODUCT SPEC, 108-5302
 - APPLICABLE CONTACT P/N
 TAB CONTACT: 175150-□(※20-※16AWG)
 175149-□(※26-※22AWG)
 - MATING CONN, P/N
 PLUG HSG: 176271-□
 REC CONTACT: 175152-□(※20-※16AWG)
 175151-□(※26-※22AWG)
 - INSTRUCTION SHEET: IS-503J
 - APPLICABLE PANEL THICKNESS: 0.8-2.0 (SEE FIG 1)
 - INSERT CONN. FROM PRESS DIRECTION SIDE FOR METAL PANEL.
 - EDGE OF THICKNESS WAY MUST NOT ROUND FOR MOLDED PANEL.

黒 (BLACK)	2	176292-9
青 (BLUE)	↑	↑ -6
黄 (YELLOW)	↑	↑ -4
赤 (RED)	↓	↓ -2
自然色 (NATURAL)	2	176292-1
ハウジング色調 (HOUSING COLOR)	極数 (Pos.)	型番 (P/N)

Copyright ©19 年		Copyright ©19 年		AMP (Japan), LTD.		AMP		東京エー・エム・ピー株式会社	
東京エー・エム・ピー株式会社		東京エー・エム・ピー株式会社		ALL RIGHTS RESERVED.		Tokyo, Japan			
指定電線径範囲 (WIRE RANGE)		被覆外径 (INSULATION DIA.)		名称 (NAME) AMPユニバーサルパワーコネクタ 2極					
mm ² (AWG -)		mmφ		3.96mmピッチキャップ・ハウジング (パネル取付タイプ)					
B 改訂 FJ00-4512-96		材料 (MATERIAL)		AMP UNIVERSAL POWER CONN. 3.96 mm PITCH CAP HOUSING 2 Pos (PANEL MOUNT)					
A 改訂 (J-12865) Y.N.M.S. 11/19 '90		仕上 (FINISH)		一般公差					
O 作成 (J-12453) Y.N.M.S. 4/12 '90		6/6 ナイロン (UL94V-0)		10mm以下: ±0.2		SIZE LOC 番号 (No.)		A3 J C-176292	
LTR 変更 (REVISION RECORD)		DR. 4/12 '90 Y. NARISAWA		10mm以上 30mm以下: ±0.25		尺度 (SCALE)		REV. B SHEET 1 OF 1	
DR. 11/19 '90		DE. 4/12 '90 M. SHINDO		30mm以上 100mm以下: ±0.3		REV.		N. ONOUE	
CHK. 11/19 '90 Y. FUJITA		APP. 11/20 '90		角 度: ±3°		SHEET		1 OF 1	

(CUSTOMER DRAWING) 参考 図 面

单击下面可查看定价，库存，交付和生命周期等信息

[>>TE Connectivity\(泰科\)](#)