

NUMBER
C-176293

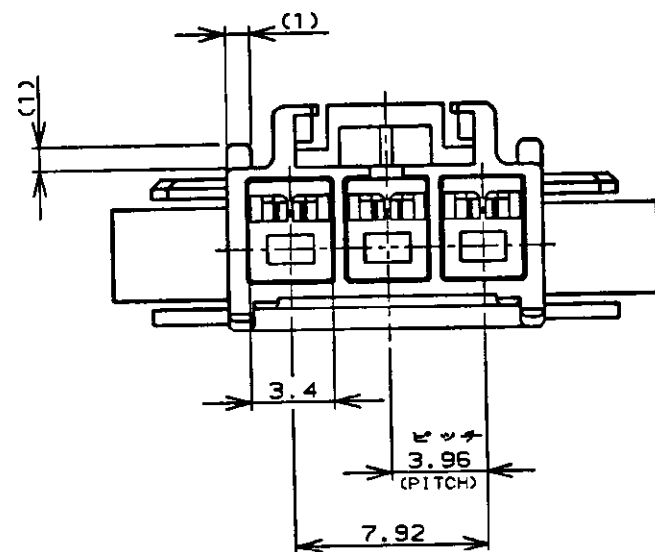


METRIC

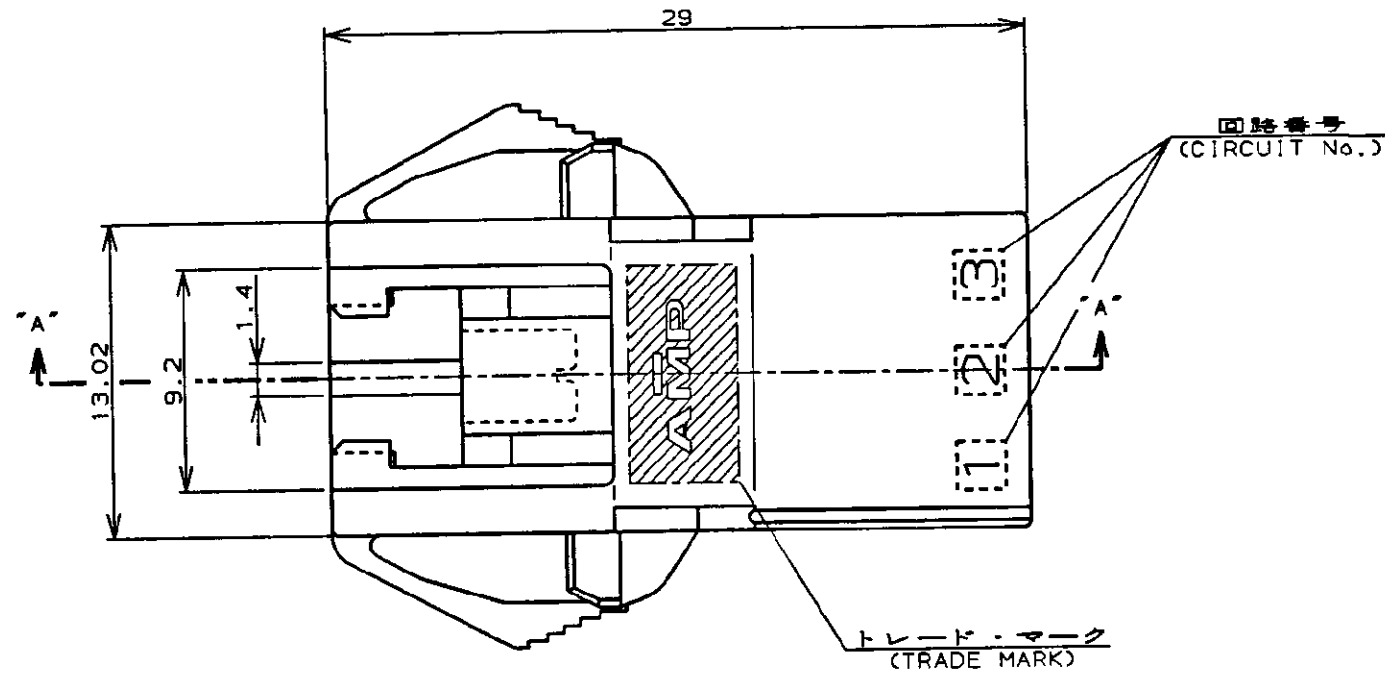
単位: mm DIMENSIONS IN MM. DO NOT SCALE PRINT

PRINT DIST

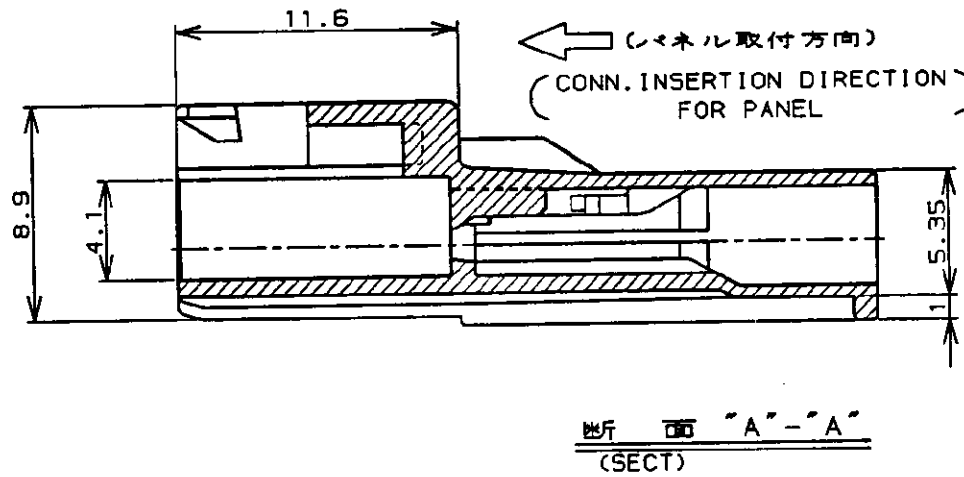
AMP-J
REV. 10/89



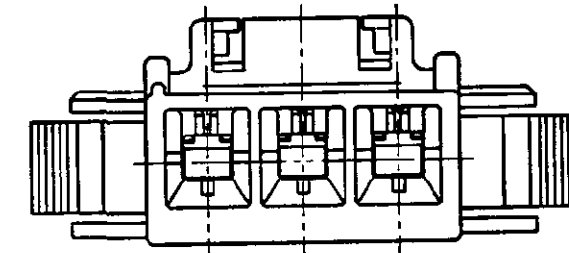
- 注:
1. 適用製品規格: 108-5302
 2. 適用コンタクト型番
タブ・コンタクト: 175150-□(K*20-16AWG)
175149-□(K*26-22AWG)
 3. 適合相手側製品型番
プラグ・ハウジング: 176272-□
リセ・コンタクト: 175152-□(K*20-16AWG)
175151-□(K*26-22AWG)
 4. 取扱説明書: IS-503J
 5. 適用パネル厚: 0.8-2.0 (FIG 1参照)
 6. 金属パネルの場合、コンタクト取付方向をパンチ加工方向にしてください。
 7. プラスチック、パネルの場合、穴端部にRを推奨してください。



パネル取付寸法 FIG 1
(RECOMMENDED PANEL OPENING DIMENSION)



- NOTES,
1. PRODUCT SPEC. 108-5302
 2. APPLICABLE CONTACT P/N
TAB CONTACT: 175150-□(K*20-16AWG)
175149-□(K*26-22AWG)
 3. MATING CONN. P/N
PLUG HSG: 176272-□
REC CONTACT: 175152-□(K*20-16AWG)
175151-□(K*26-22AWG)
 4. INSTRUCTION SHEET: IS-503J
 5. APPLICABLE PANEL THICKNESS: 0.8-2.0 (SEE FIG 1)
 6. INSERT CONN. FROM PRESS DIRECTION SIDE FOR METAL PANEL.
 7. EDGE OF THICKNESS MAY MUST NOT ROUND FOR MOLDED PANEL.



| | | |
|-------------------------|-----------|----------|
| 黒 (BLACK) | 3 | 176293-9 |
| 青 (BLUE) | ↑ | ↑ -6 |
| 黄 (YELLOW) | ↑ | ↑ -4 |
| 赤 (RED) | ↓ | ↓ -2 |
| 自然色 (NATURAL) | 3 | 176293-1 |
| ハウジング色調 (HOUSING COLOR) | 極数 (Pos.) | 型番 (P/N) |

| | | | | | |
|---|---------------------|---|--|-----------------------|---------------------|
| Copyright ©19 年 AMP (Japan) LTD. ALL RIGHTS RESERVED. | | Copyright ©19 年 AMP (Japan) LTD. ALL RIGHTS RESERVED. | | AMP 株式会社 Tokyo, Japan | |
| 規格 (SPEC.) | 材料 (MATERIAL) | 仕上 (FINISH) | 名称 (NAME) | AMPユニバーサルパワーコネクタ 3極 | |
| 電線径 (WIRE DIA.) | 5/6 ナイロン (UL94V-0) | --- | 3.96mmピッチ キャップ・ハウジング (パネル取付タイプ) | | |
| AWG | 5/6 NYLON (UL94V-0) | --- | AMP UNIVERSAL POWER CONN. 3.96mm PITCH CAP HOUSING 3 Pos (PANEL MOUNT) | | |
| DR. Y. NARISAWA | DR. Y. NARISAWA | DE. M. SHINDO | 一般公差 | SIZE A3 J | 番号 (No.) C-176293 |
| CHK. Y. FUJITA | CHK. Y. FUJITA | APP. N. ONOUE | 10以下: ±0.2 10~30以下: ±0.25 30~100以下: ±0.3 角 度: ±3° | 尺度 (SCALE) | REV. B SHEET 1 OF 1 |
| LTR 変更 (REVISION RECORD) | DR | CHK | DATE | | |

(CUSTOMER DRAWING) 参考 面

单击下面可查看定价，库存，交付和生命周期等信息

[>>TE Connectivity\(泰科\)](#)