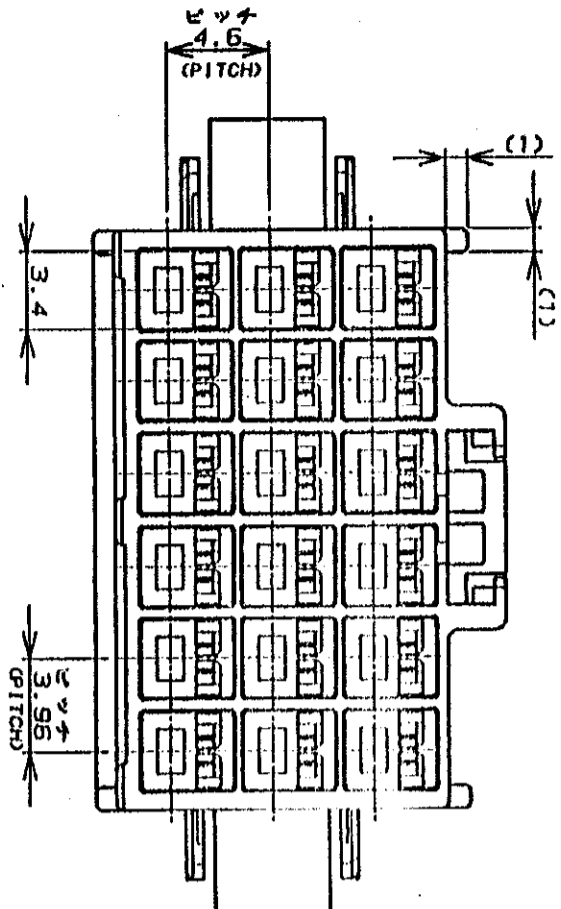
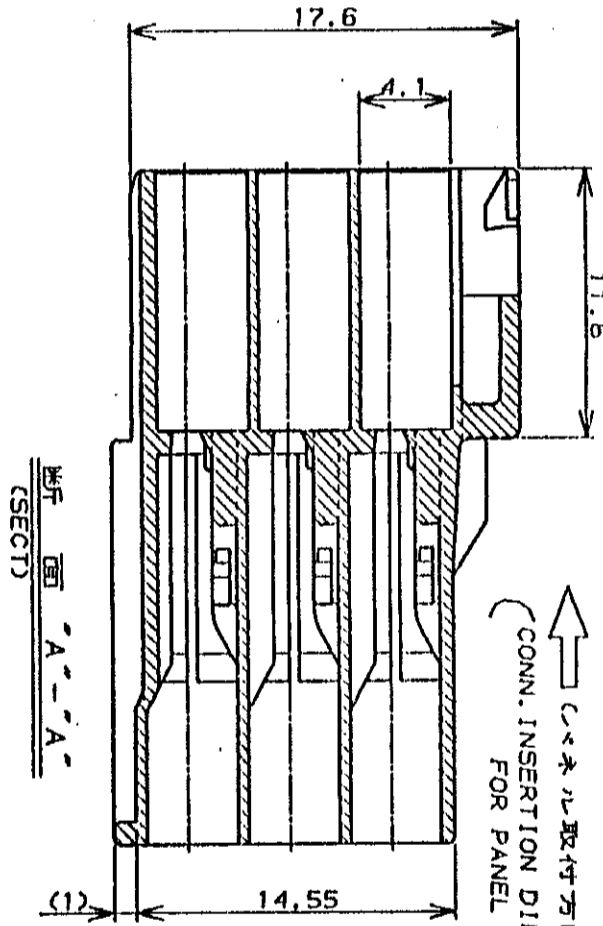
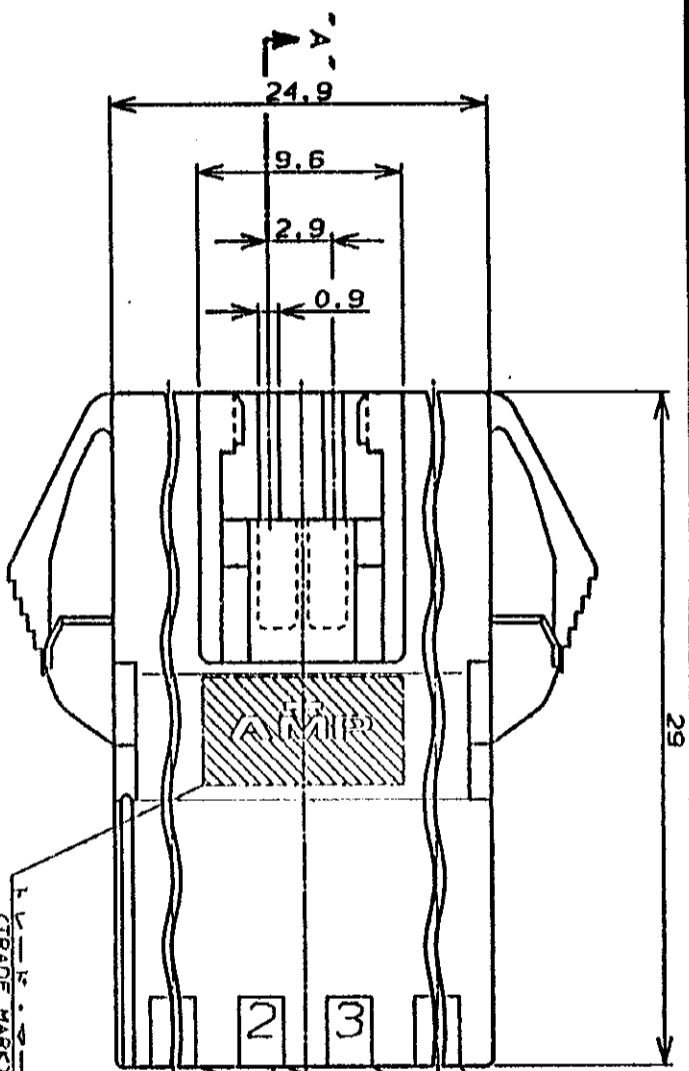


- 注:
1. 適用製品規格: 108-S302
 2. 適用コネクタ型番
プラグコネクタ: 175150-C(20-16AWG)
ソケットコネクタ: 175149-C(26-22AWG)
 3. 適合標準制型番
プラグ・ソケット: 175152-C(20-16AWG)
ソケット: 175151-C(26-22AWG)
 4. 取扱説明書: IS-S03J
 5. 適用パネル厚: 0.8-2.0 (FIG. 1参照)
 6. 金属パネルの場合、コネクタ取付方向をパネル加工方向にしてください。
 7. プラスチックパネルの場合、天板部にRを添削記載ください。



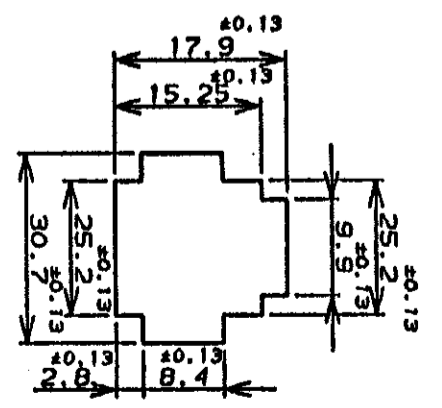
NOTES:

1. PRODUCT SPEC., 108-S302
2. APPLICABLE CONTACT P/N
TAB CONTACT: 175150-C(20-16AWG)
175149-C(26-22AWG)
3. MATING CONN. P/N
PLUG HSG: 175280-C
REC CONTACT: 175152-C(20-16AWG)
175151-C(26-22AWG)
4. INSTRUCTION SHEET, IS-S03J
5. APPLICABLE PANEL THICKNESS: 0.8-2.0 (SEE FIG. 1)
6. INSERT CONN. FROM PRESS DIRECTION SIDE FOR METAL PANEL.
7. EDGE OF THICKNESS MAY NOT BE ROUND FOR HOLED PANEL.

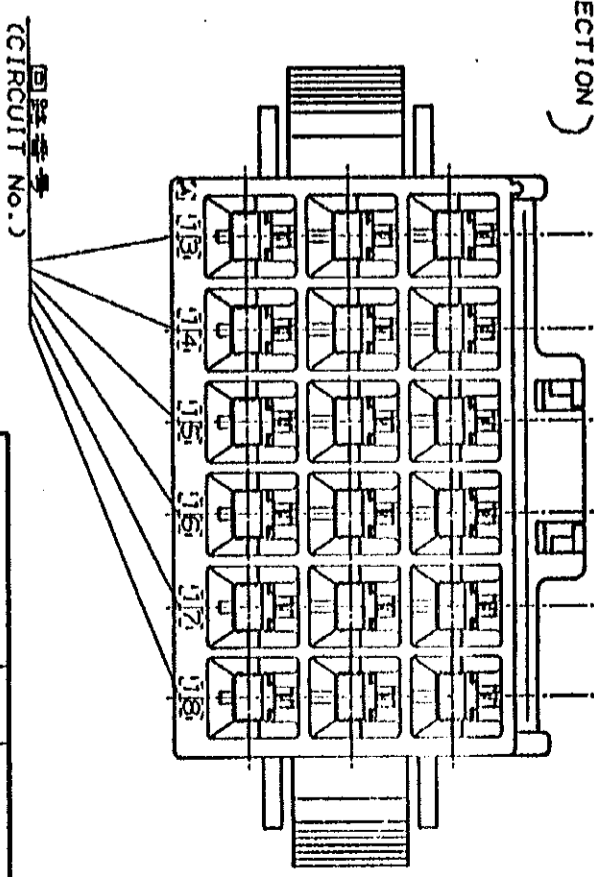


断面 A-A (SECT)

(CONN. INSERTION DIRECTION)



パネル取付寸法 FIG. 1 (RECOMMENDED PANEL OPENING DIMENSION)



回路番号 (CIRCUIT No.)

黒 (BLACK)	18	176301-9
青 (BLUE)	↑	↑ -6
黄 (YELLOW)	↓	↓ -4
赤 (RED)	↓	↓ -2
自然色 (NATURAL)	18	176301-1
ハウジング色調 (HOUSING COLOR) (Pos.)		型番 (CP/N)

LTR	製	改	記	DR	CHK	DATE
A	EC	BT	[12865] Y. N. M. S.	1/10		
O	YE	EC	[12468] Y. N. M. S.	1/10		

Copyright © 1979 AMP (Japan), LTD. ALL RIGHTS RESERVED.

DR. Y. NARISAWA

DATE 1/10

AMP

Tokyo, Japan

AMP UNIVERSAL POWER CONN. 3.95mm PITCH CAP HOUSING 18 POS. PANEL MOUNT

SIZE LOC 番号 (No.)

A3 J C-176301

REV. A SHEET 1 OF 1

单击下面可查看定价，库存，交付和生命周期等信息

[>>TE Connectivity\(泰科\)](#)