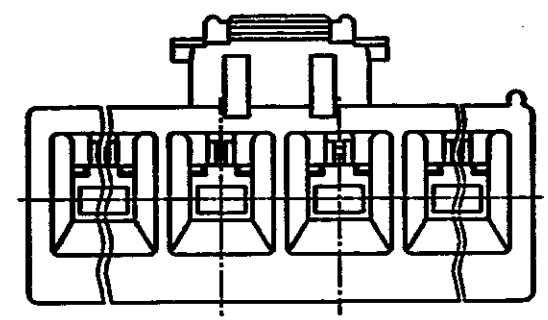
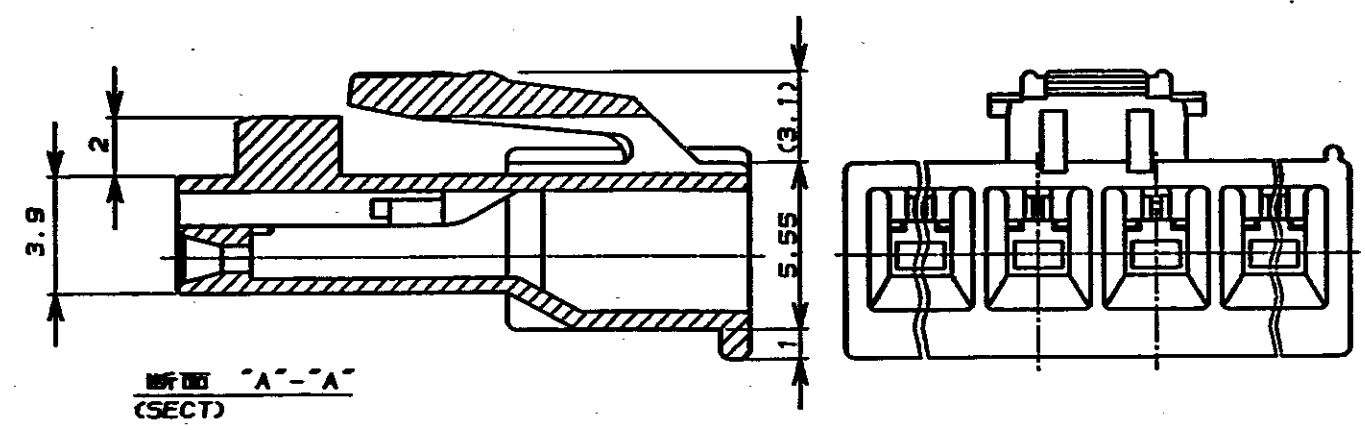
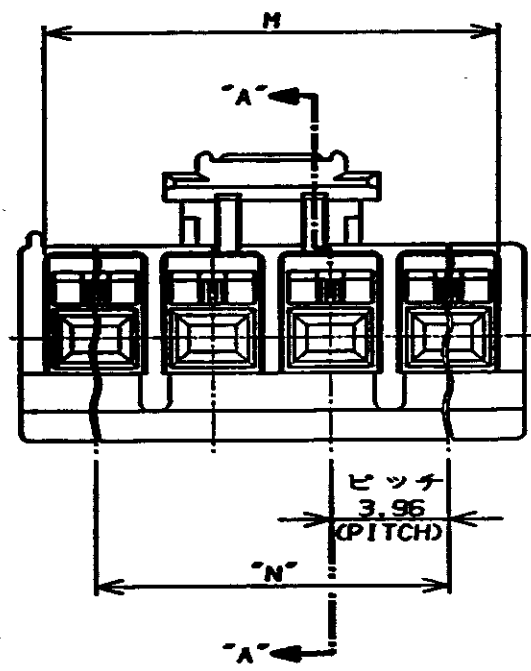
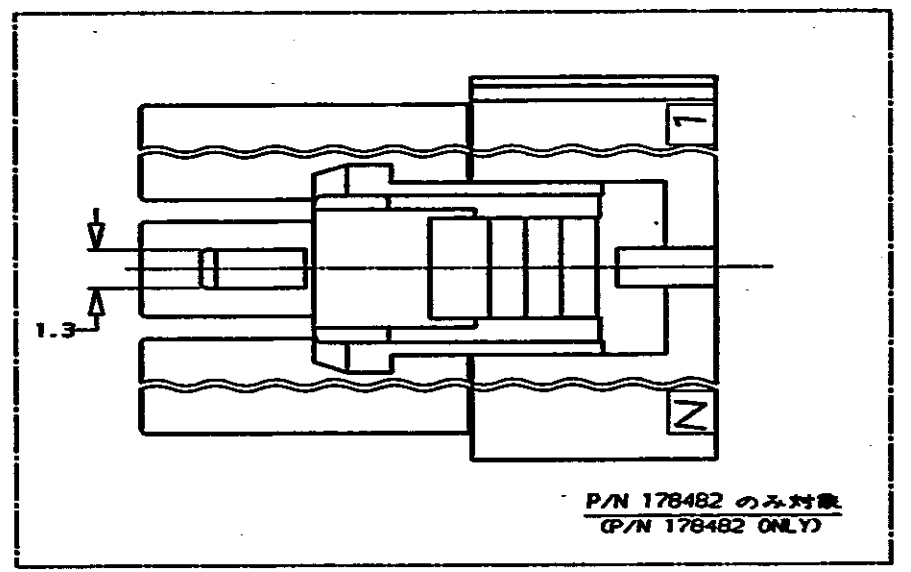
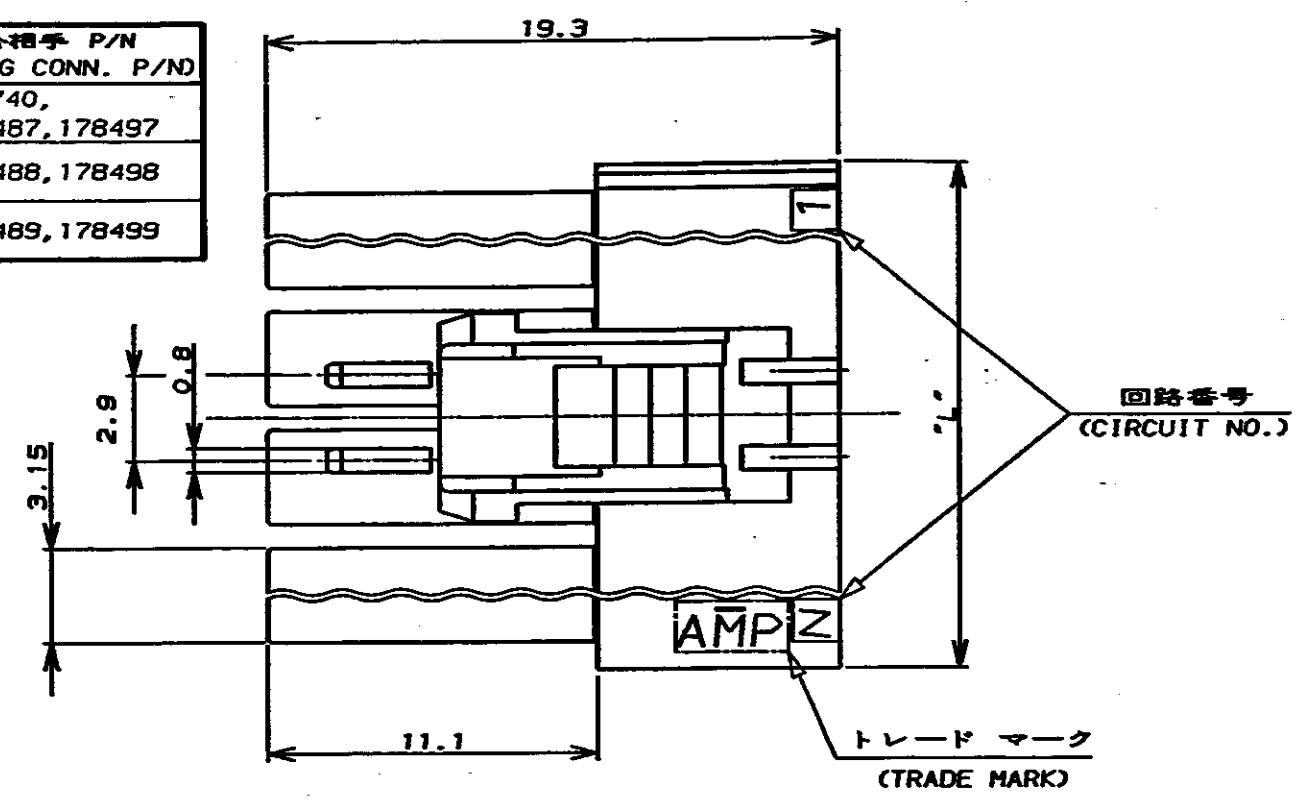


NUMBER C-178481  
METRIC  
三角錐 (3rd ANGLE PROJECTION)

表 1 (TABLE 1)

プラグハウジング P/N (PLUG HSG P/N)	極数 (POS.)	嵌合相手 P/N (MATING CONN. P/N)
178481	4	178740, 178487, 178497
178482	5	178488, 178498
178483	6	178489, 178499



22.95	24.90	19.80	6	黒 (BLACK)	178483-9
↑	↑	↑	↑	青 (BLUE)	↑ -6
↓	↓	↓	↓	黄 (YELLOW)	↓ -4
↓	↓	↓	↓	赤 (RED)	↓ -2
22.95	24.90	19.80	6	■ 自然色 (NATURAL)	178483-1
18.99	20.94	15.84	5	黒 (BLACK)	178482-9
↑	↑	↑	↑	青 (BLUE)	↑ -6
↓	↓	↓	↓	黄 (YELLOW)	↓ -4
↓	↓	↓	↓	赤 (RED)	↓ -2
18.99	20.94	15.84	5	■ 自然色 (NATURAL)	178482-1
15.03	16.98	11.88	4	黒 (BLACK)	178481-9
↑	↑	↑	↑	青 (BLUE)	↑ -6
↓	↓	↓	↓	黄 (YELLOW)	↓ -4
↓	↓	↓	↓	赤 (RED)	↓ -2
15.03	16.98	11.88	4	■ 自然色 (NATURAL)	178481-1
"M"	"L"	"N"	極数	色調 (COLOR)	型番 (P/N)
寸法 (DIMENSION)			(Pos.)		

- NOTES:
- PRODUCT SPEC., 108-5302
  - APPLICABLE CONTACT P/N  
REC CONTACT : 175152-□ (φ20-φ16AWG)  
175151-□ (φ26-φ22AWG)
  - MATING CONN. P/N  
SEE TABLE 1 175150-□ (φ20-φ16AWG)  
175149-□ (φ26-φ22AWG)
  - INSTRUCTION SHEET : IS-503J

- 注 ;
- 適用製品規格 : 108-5302
  - 適用コンタクト型番  
リセ コンタクト : 175152-□ (φ20-φ16AWG)  
175151-□ (φ26-φ22AWG)
  - 嵌合相手側製品型番  
ハウジング 及び アッセンブリ : 表 1 参照  
タブ コンタクト : 175150-□ (φ20-φ16AWG)  
175149-□ (φ26-φ22AWG)
  - 取扱説明書 : IS-503J

Copyright ©19 年		Copyright ©19 年		AMP (Japan) LTD. ALL RIGHTS RESERVED.		<b>AMP</b>		東京エー・エム・ピー株式会社 Tokyo, Japan	
適合電線径範囲 (WIRE RANGE)		被覆外径 (INSULATION DIA.)		名称 (NAME) AMPユニバーサルパワーコネクタ 4極 3.96mmピッチ プラグハウジング (1列タイプ) AMP UP CONN. 3.96mm PITCH 4POS PLUG HOUSING (SGL ROW)					
材料 (MATERIAL) 6/6 ナイロン (UL94V-0) 6/6 NYLON (UL94V-0)		仕上 (FINISH) ---		一般公差 GENERAL TOLERANCE 100% ±0.2 100% ±0.25 30% ±0.3 角 ±0.3		SIZE	LOC	番号 (No.)	
A 改訂 FJ00-0006-93 M.S.		DR. Y. NARISAWA		DE. M. SHINDO		B	J	C-178481	
O 作成 (J-0153) Y.N.		CHK. Y. FUJITA		APP. N. ONOUE		尺度 (SCALE)		REV. A	SHEET 1 OF 1

PRINT DIMENSIONS IN MM. DO NOT SCALE PRINT

PRINT DIST

REV. 10/89

单击下面可查看定价，库存，交付和生命周期等信息

[>>TE Connectivity\(泰科\)](#)