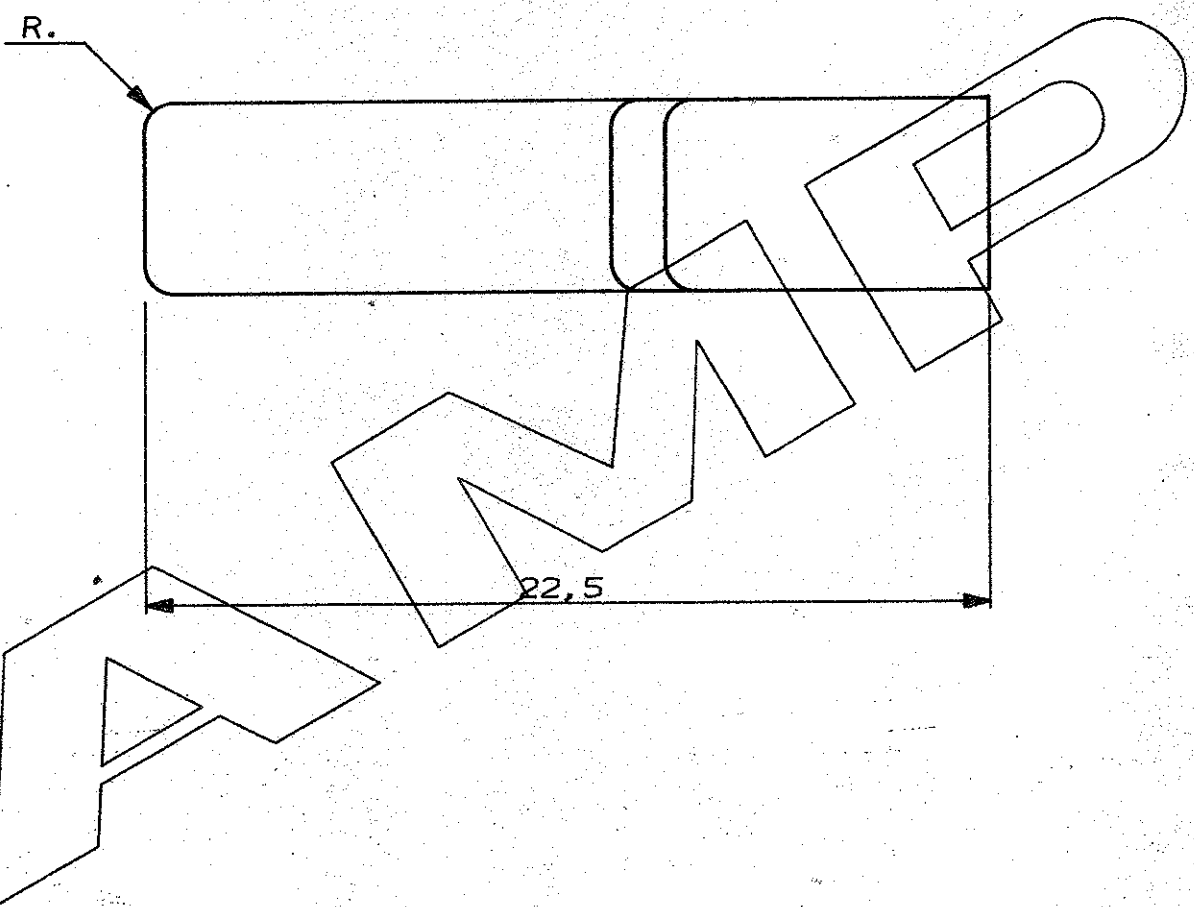
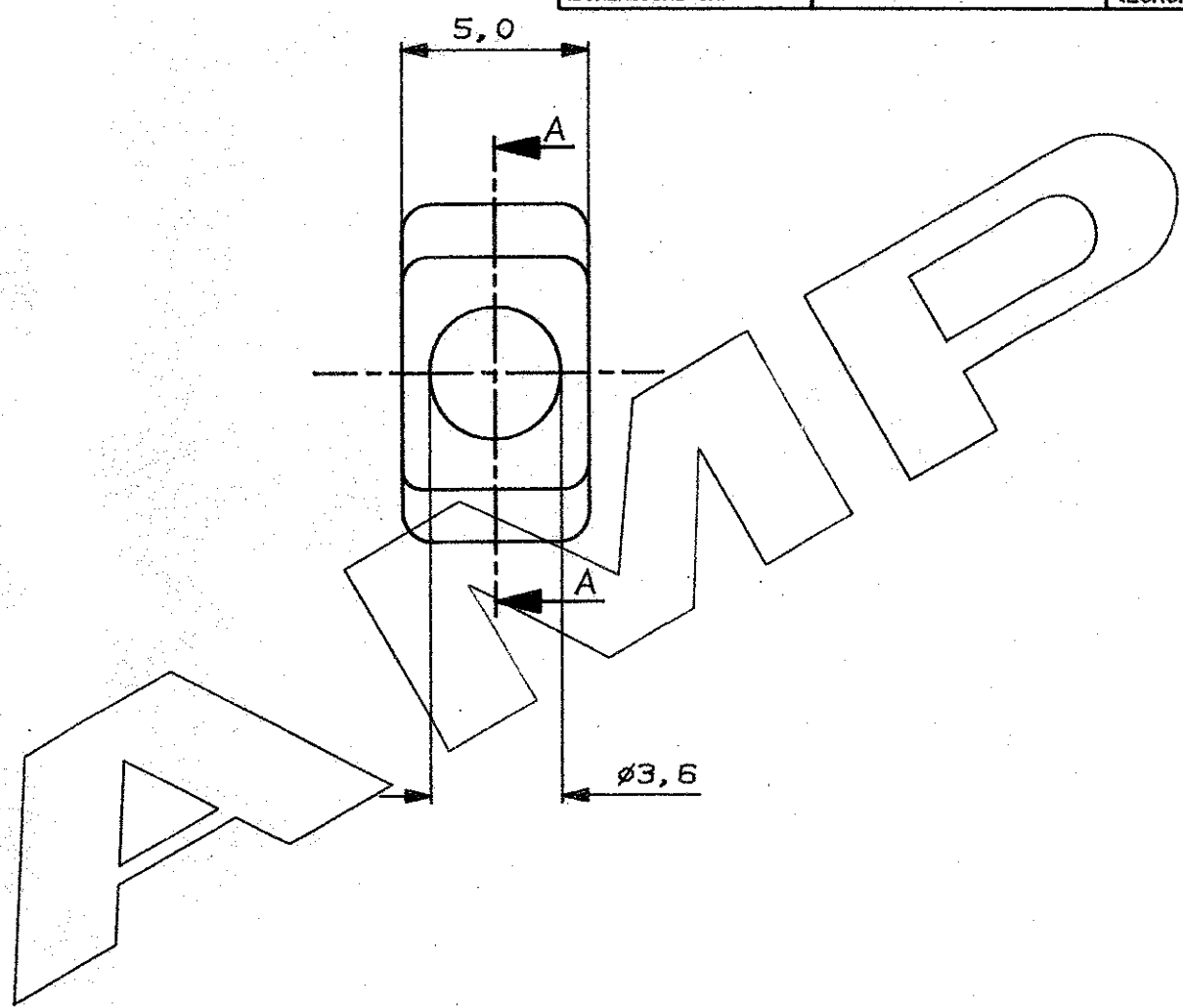
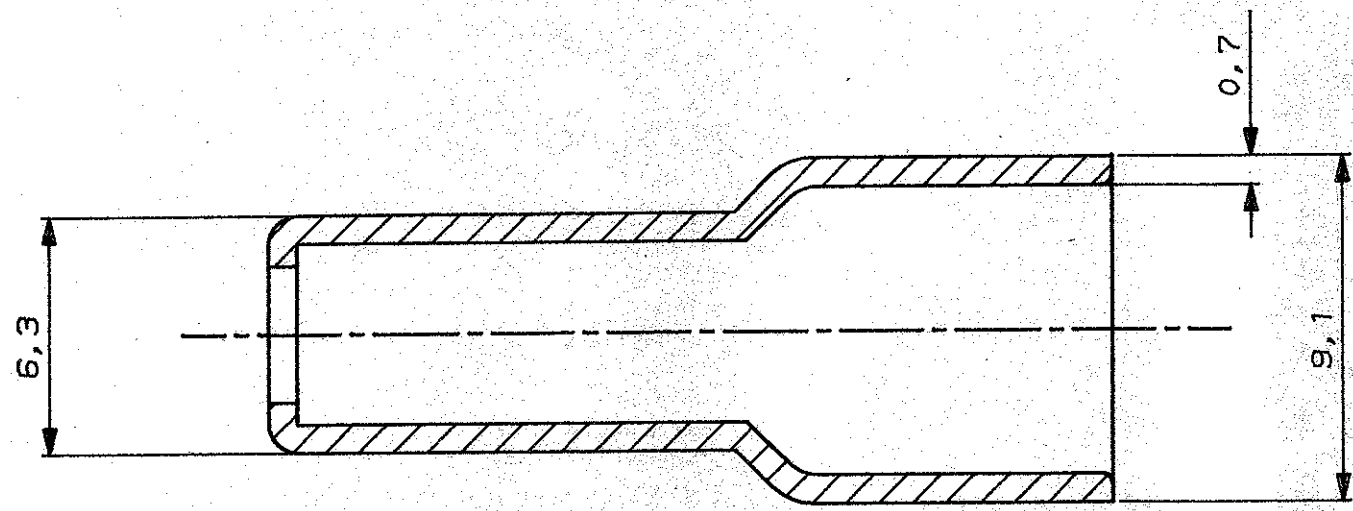


SEZIONE A-A



* = OBSOLETE

* VIOLA		180460-8
* NERO		180460-5
* GIALLO		180460-4
* BLU		180460-3
* VERDE		180460-2
* ROSSO		180460-1
NATURALE	POLYAMIDE 6.6	180460-0
FINITURA / COLORE (FINISH / COLOUR)	MATERIALE (MATERIAL)	NUMERO (PART NUMBER)

CUSTOMER DWG. FOR REFERENCE ONLY DISEGNO PER CLIENTE SOLO PER RIFERIMENTO

THIS DRAWING IS UNPUBLISHED RELEASE FOR PUBLICATION 19
 © COPYRIGHT 1984 BY AMP INCORPORATED, HARRISBURG, PA. ALL INTERNATIONAL RIGHT RESERVED AMP PRODUCTS MAY BE COVERED BY U.S. AND FOREIGN PATENT AND/OR PATENT PENDING
 TOLLERANZE, SE NON DIVERSAMENTE SPECIFICATO (DIM. DIA. RANGE) DIAM. ISOLANTE (INS. DIA. RANGE) RANGO FILO (WIRE RANGE) SCALA (SCALED)
 ±0,4 2,5 MAX. // 5:1

G	Revised ET00-0320-97	A.F.	08/08/87	ANGOLI CANNESI ± 2°
D	REVISIÓ PER 0102-94	AC	14/11/84	DIS. 29 APRILE 1988 CDR. D. Agostino S.
C	Rivisto	EB	Jan-12-88	CONT. ---
B	REVISIONATO E RIDISEGNATO	---	---	---
REV.	REVISIONI (REVISION RECORD)	DIS. DATA (DATE)	APP. (APP.)	CAPP. (CAPP.)

AMP AMP ITALIA S.p.A.
 Corso F.lli Cervi, 15
 COLLENO (TORINO)

DESCRIZIONE (DESCRIPTION)
INSULATING BOOT

LOC. SIZE NUMERO (CONS NO) REV. FOGLIO (SHEET)
IA3C-180460 G 1 DI 1

DISTRIBUZIONE (PRINT DIST.)

单击下面可查看定价，库存，交付和生命周期等信息

[>>TE Connectivity\(泰科\)](#)