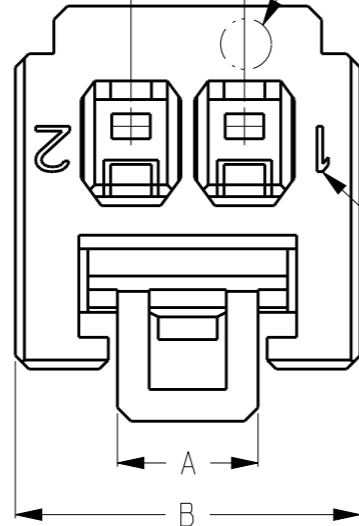
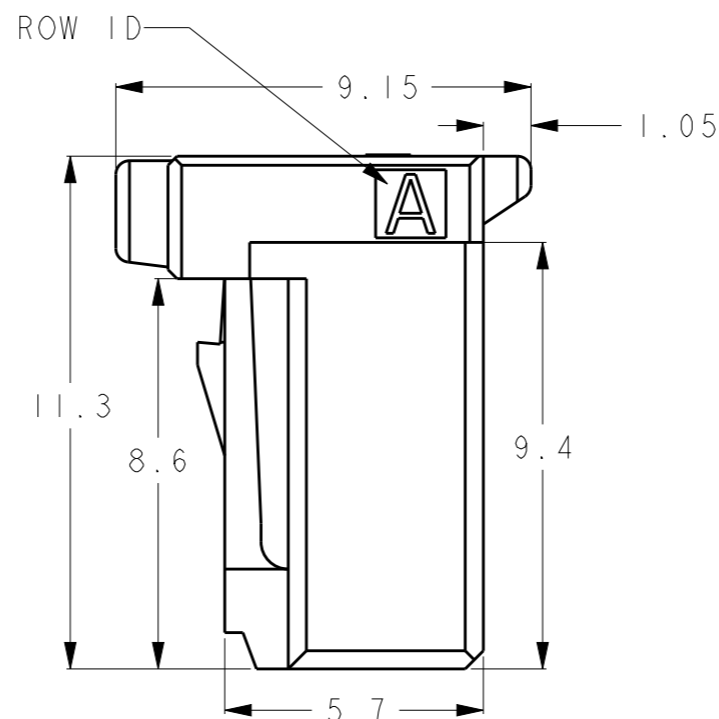
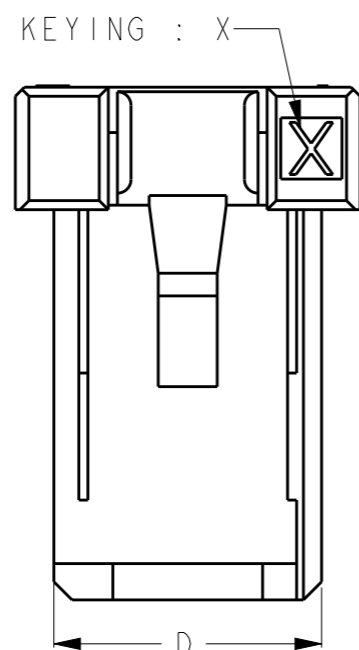
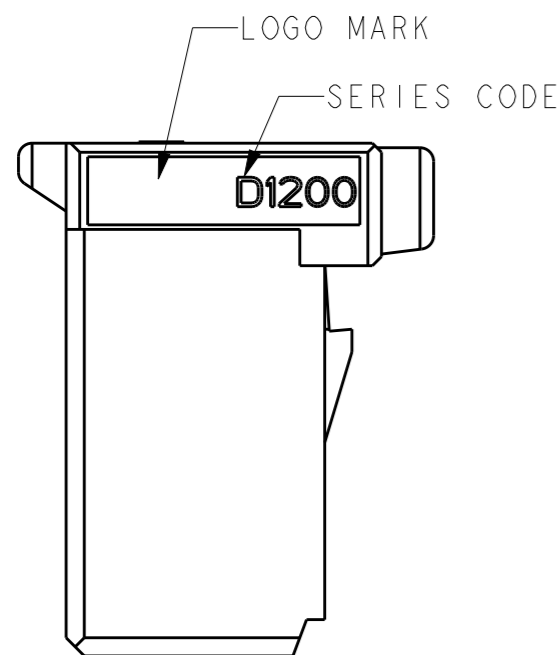


P	LTR	DESCRIPTION	DATE	DWN	APVD
	B	REVISED PER ECR-10-007257	20APR2010	HMR	T.M
	C	REVISED	18OCT2019	K.T	E.I

2.5Xn=C CAVITY MARK (ALPHABET: CAPITAL LETTER)

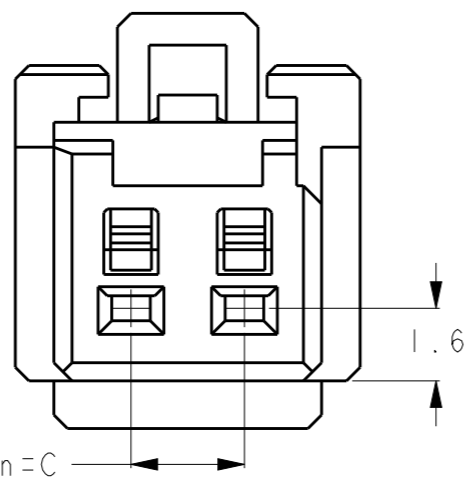


CIRCUIT NO.



1. MATERIAL: GLASS FILLED THERMO PLASTIC POLYESTER (94V-0)
2. THE SHAPE, SIZE AND POSITION OF THE CHARACTER SHOW THE OUTLINE. THEY DON'T SHOW DETAILS.
3. CONTAMINATION: Ø1.0 MAX.

1. 材料: ガラス入り熱可塑性ポリエステル樹脂 (94V-0)
2. 文字の形状、大きさ、および位置については、大略を示すものであり、詳細を示すものではありません。
3. コンタミネーションは、Ø1.0mm以下であること。



2P: 1-1871465-2
8-1871465-2

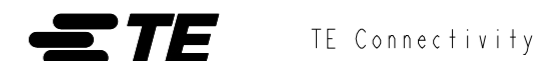
NATURAL	2	1	3.1	7.6	2.5	5.9	8-1871465-2
BLACK	2	1	3.1	7.6	2.5	5.9	1-1871465-2
COLOR	POS.	n	A	B	C	D	PART No.

THIS DRAWING IS A CONTROLLED DOCUMENT.

DIMENSIONS:	TOLERANCES UNLESS OTHERWISE SPECIFIED:
mm	±0.3, ±3°
Ø PLC	±
1 PLC	±
2 PLC	±
3 PLC	±
4 PLC	±
ANGLES	±

MATERIAL FINISH

DWN	20JUN2005
M. MAEBASHI	
CHK	20JUN2005
T. KUDO	
APVD	31AUG2005
D. MITSUGI	
PRODUCT SPEC	108-78268
APPLICATION SPEC	114-5377
WEIGHT	



NAME
DYNAMIC D1200S 2.5mm PITCH
REC HSG
2POS

SIZE	CAGE CODE	DRAWING NO	RESTRICTED TO
A3	00779	1871465	

CUSTOMER DRAWING SCALE 6:1 SHEET 1 OF 1 REV C

单击下面可查看定价，库存，交付和生命周期等信息

[>>TE Connectivity\(泰科\)](#)

[>>点击查看相关商品](#)