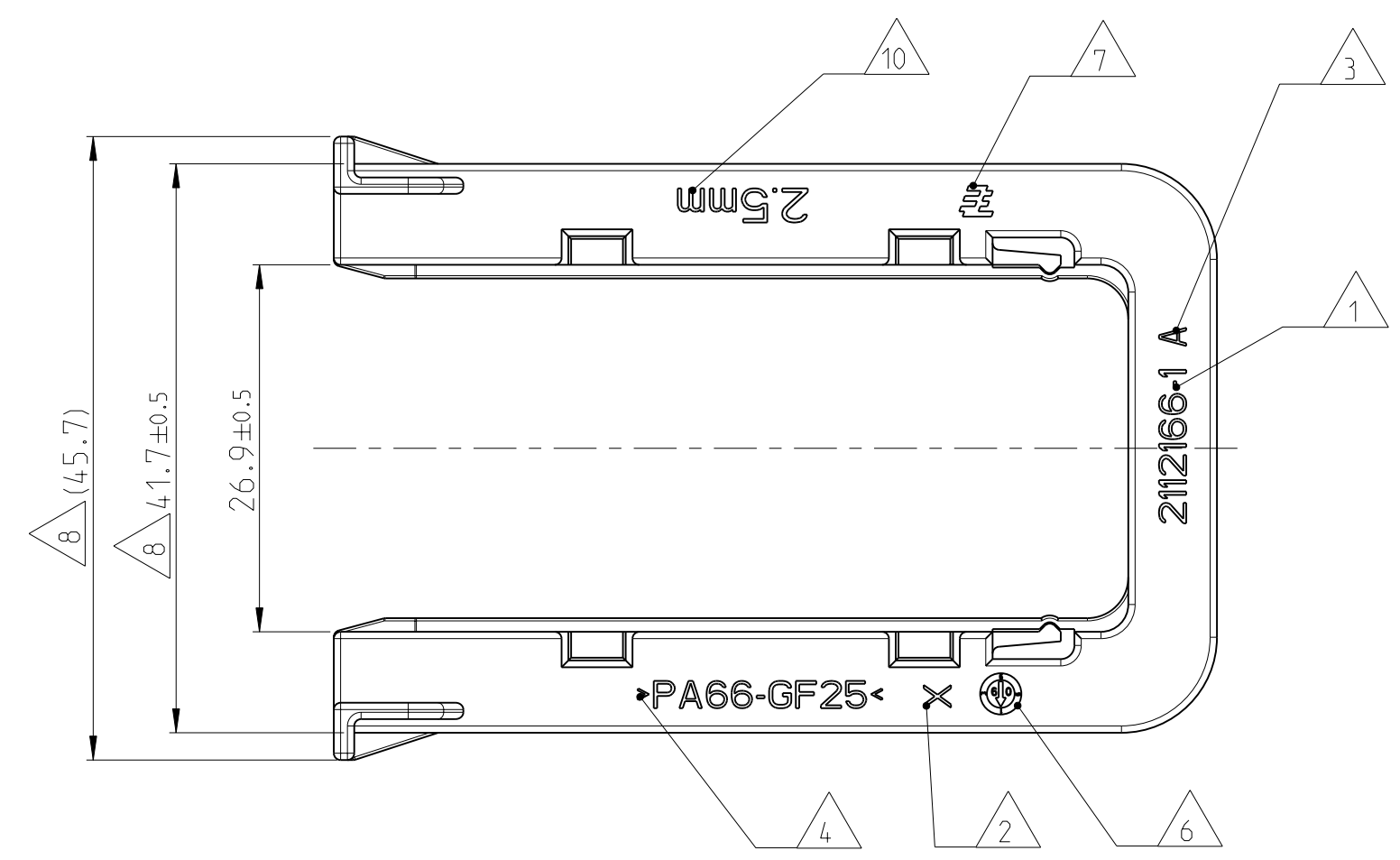
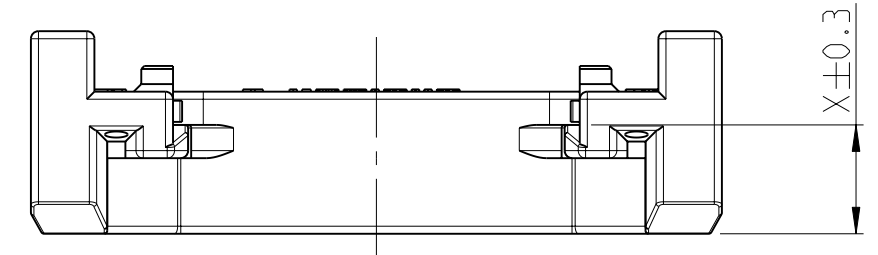
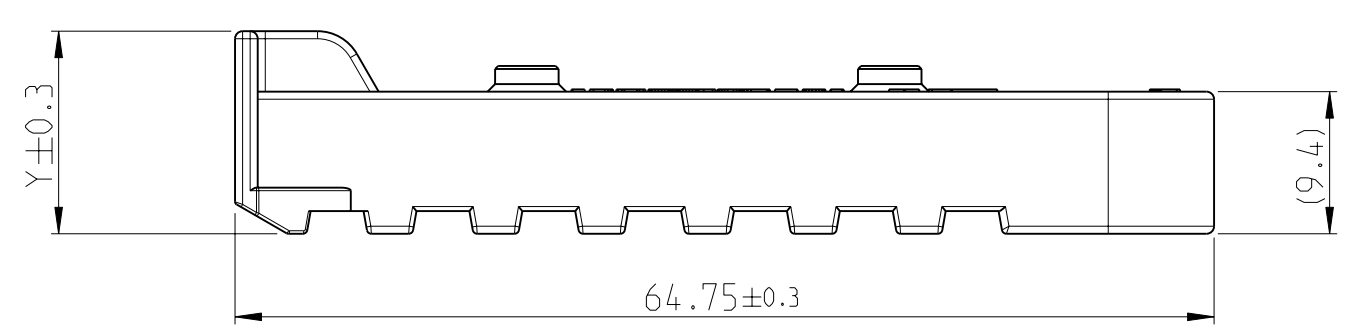
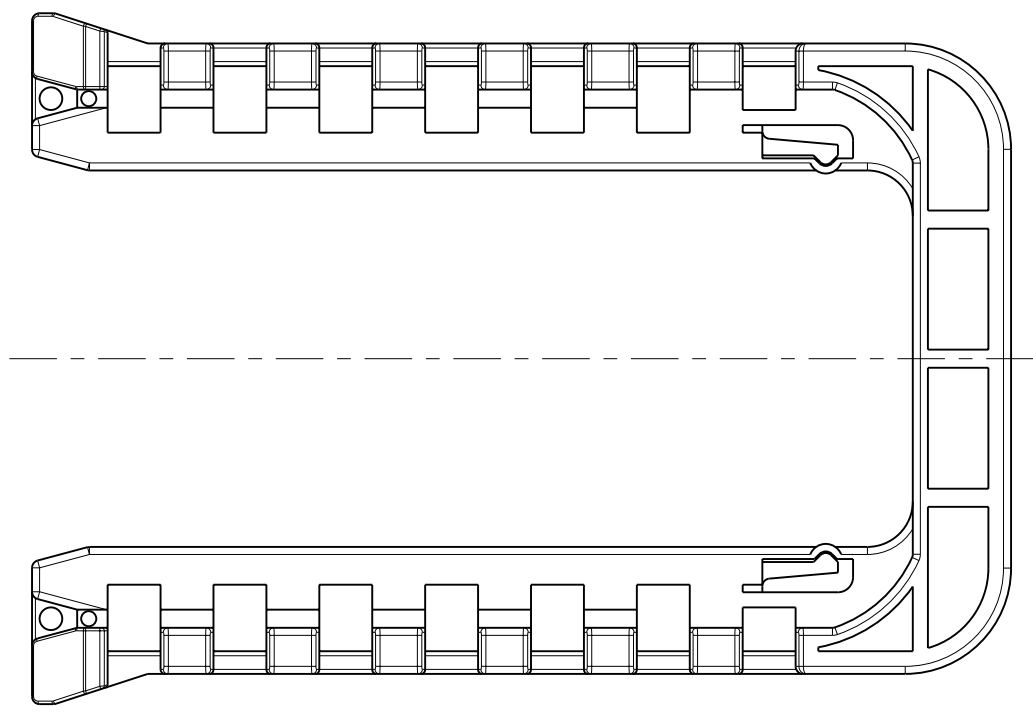


THIS DRAWING IS UNPUBLISHED
 VERTRAULICHE UNVERÖFFENTLICHTE ZEICHNUNG
 RELEASED FOR PUBLICATION
 FREI FUER VERÖFFENTLICHUNG
 SEP 2009
 MATED WITH:
 PASSEND ZU:
 SEE NOTE 9

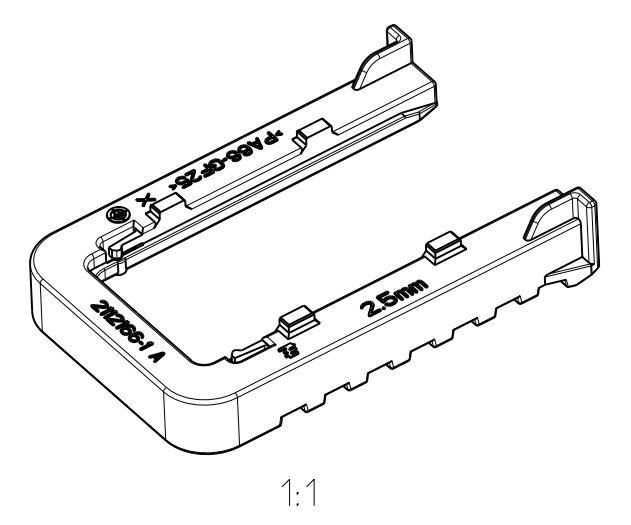
LOC	DIST	REVISIONS ÄNDERUNGEN					
		P	LTR	DESCRIPTION BESCHREIBUNG	DATE	DWN	APVD
A1	-		A	NEW DRAWING CREATED	17SEP2009	NP	Ch E
			A1	NEW VARIANTS ADDED SEE PCN: E-10-020858	08OCT2010	NP	Ch E

0-2112166-1 AS SHOWN
 1-2112166-1 wie gezeigt



NOTES
 Bemerkungen

- 1 TE ORDER-NO.
TE Bestell-Nr.
- 2 PRODUCTION DATE
Produktionsdatum
- 3 LETTER-INSERT FOR THE REVISION STATUS OF THE MOULD
Schriftsatz fuer Aenderungszustand des Werkzeuges
- 4 MATERIAL MARKING ACCORDING TO VDA 260
Werkstoffkennzeichnung nach VDA 260
- 5 BULK PACKAGING IN CORRUGATED BOX
Schuettgut im Versandkarton
- 6 MOULD CAVITY MARKING
Nestmarkierung
- 7 TE LOGO
TE Logo
- 8 WARPAGE PERMITTED UP TO -2mm FROM NOMINAL SIZE
Verzug zulaessig bis -2mm vom Nennmass
- 9 SUITABLE FOR TAB HOUSING WITH FLANGE
SEE 2112162
Passend zu Flachsteckergehaeusen mit Flansch
siehe 2112162
- 10 MARKING FOR SUITABLE SHEET METAL THICKNESS (NOMINAL SIZE)
Kennzeichnung fuer passende Blechstaerke (Nennmass)



TE ORDER-NO. TE Bestell-Nr.	REV.	SHEET METAL THICKNESS Blechdicke	DIM X	DIM Y	MAT.	COLOUR Farbe	DESCRIPTION Beschreibung	ITEM
-	-	-	-	-	-	-	SLIDE, FOR 1.5mm SHEET METAL Schieber, fuer Blech 1.5mm Dicke	5
-	-	-	-	-	-	-	SLIDE, FOR 1mm SHEET METAL Schieber, fuer Blech 1mm Dicke	4
2112166-3	A	3.5 ± 0.1mm	6.2	12.4	PA66-GF25/V-0	GREY grau	SLIDE, FOR 3.5mm SHEET METAL Schieber, fuer Blech 3.5mm Dicke	3
2112166-2	A	3 ± 0.1mm	6.7	12.9	PA66-GF25/V-0	YELLOW gelb	SLIDE, FOR 3mm SHEET METAL Schieber, fuer Blech 3mm Dicke	2
2112166-1	A	2.5 ± 0.1mm	7.2	13.4	PA66-GF25/V-0	RED rot	SLIDE, FOR 2.5mm SHEET METAL Schieber, fuer Blech 2.5mm Dicke	1

THIS DRAWING IS A CONTROLLED DOCUMENT FOR TYCO ELECTRONICS CORPORATION
 IT IS SUBJECT TO CHANGE AND THE CONTROLLING ENGINEERING ORGANIZATION
 SHOULD BE CONTACTED FOR THE LATEST REVISION.
 DIESES ZEICHNUNGSDOKUMENT WIRD DURCH AMP INCORPORATED KONTROLLIERT.
 AENDERUNGEN, DIE DEM TECHNISCHEN FORTSCHRITT DIENEN, SIND VORBEHALTEN.
 DEN JEWEILS LETZTGUELTIGEN AENDERUNGSSTAND ERFAHREN SIE AUF ANFRAGE.

DWN	17SEP2009	N. Pfaffmann
CHK	18SEP2009	F. Eltrop
APVD	19SEP2009	Ch. Eberwein

NAME: SLIDE, FOR 21POS.
 Schieber, fuer 21pol. Flachsteckergehaeue

SIZE: A2 CAGE CODE: 00779 DRAWING NO: C-2112166
 VERARBEITUNGSSPEZ: 114-18376

WEIGHT: 7.9g

MATERIAL: SEE TABLE
 siehe Tabelle

TOLERANCES UNLESS OTHERWISE SPECIFIED:
 ACC. TO DIN ISO 8015
 ACC. TO DIN 16901-140

1 PLC ±
 2 PLC ±
 3 PLC ±
 ANGLES/WINKEL ±2°
 FINISH/OBERFLAECHE/FARBE SEE TABLE
 siehe Tabelle

APPLICATION SPEC: 114-18376

RESTRICTED TO NUR FUER: -

CUSTOMER DRAWING /KUNDENZEICHNUNG SCALE MASSSTAB: 2:1 SHEET BLATT 1 OF VON 1 REV A1

单击下面可查看定价，库存，交付和生命周期等信息

[>>TE Connectivity\(泰科\)](#)