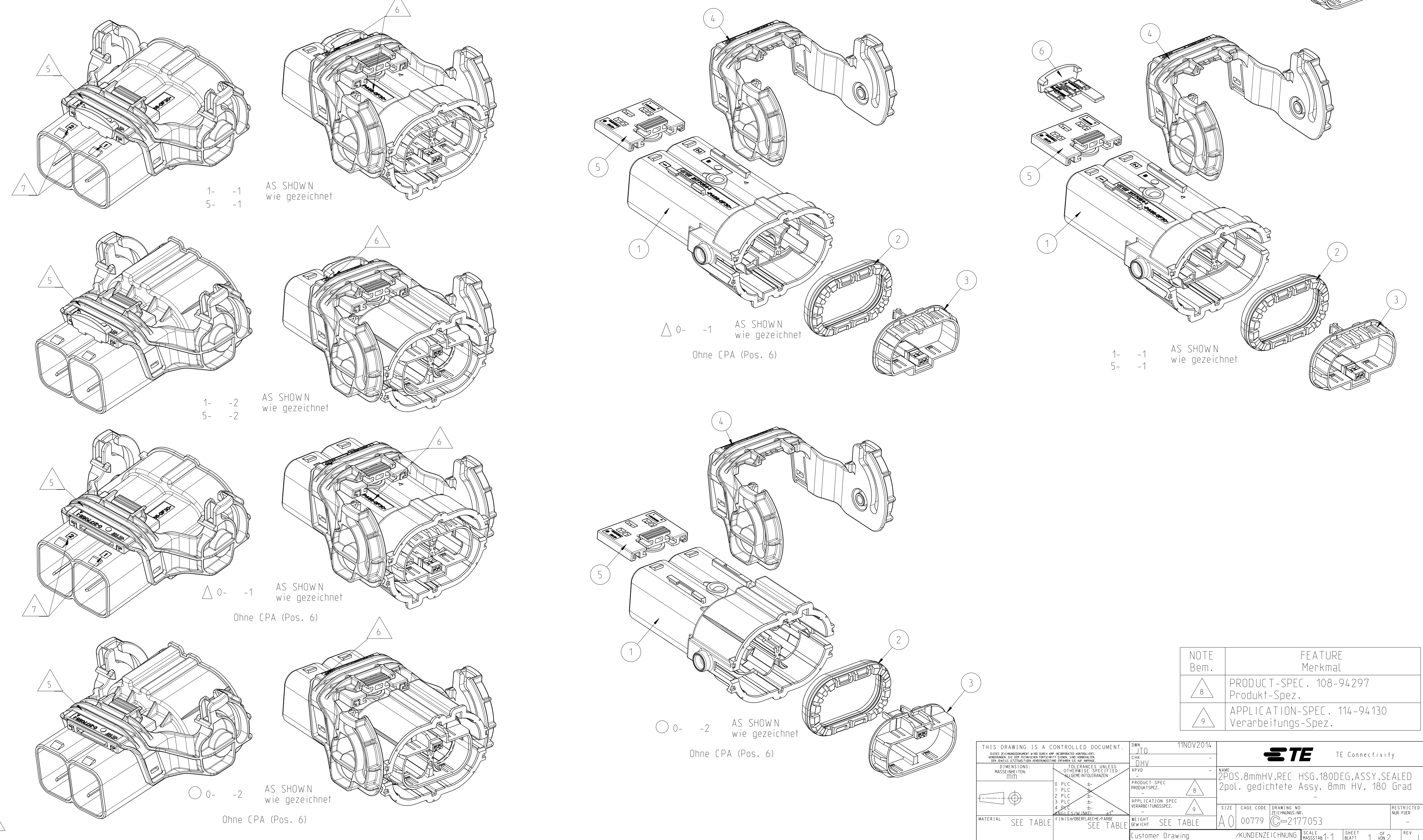
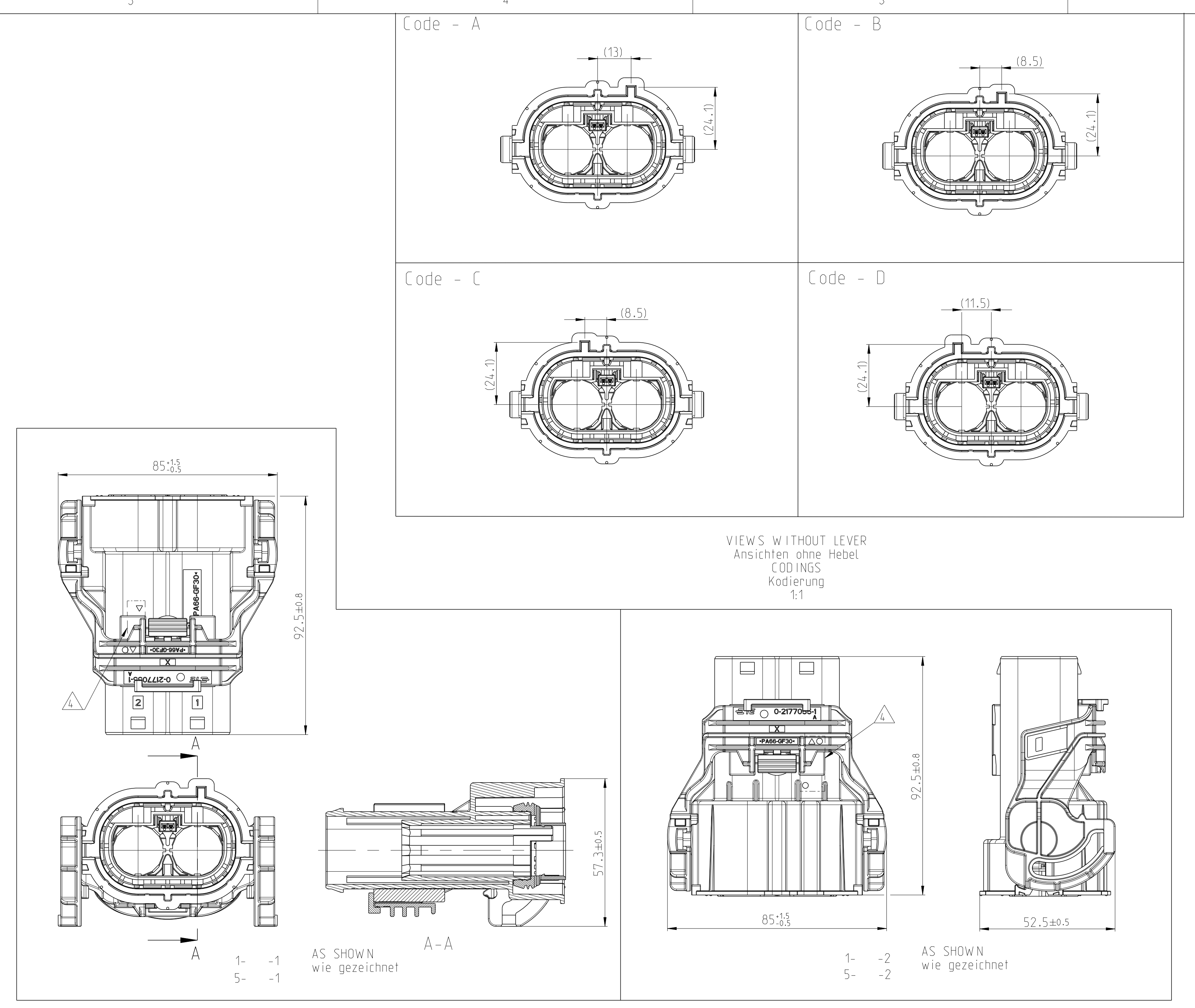
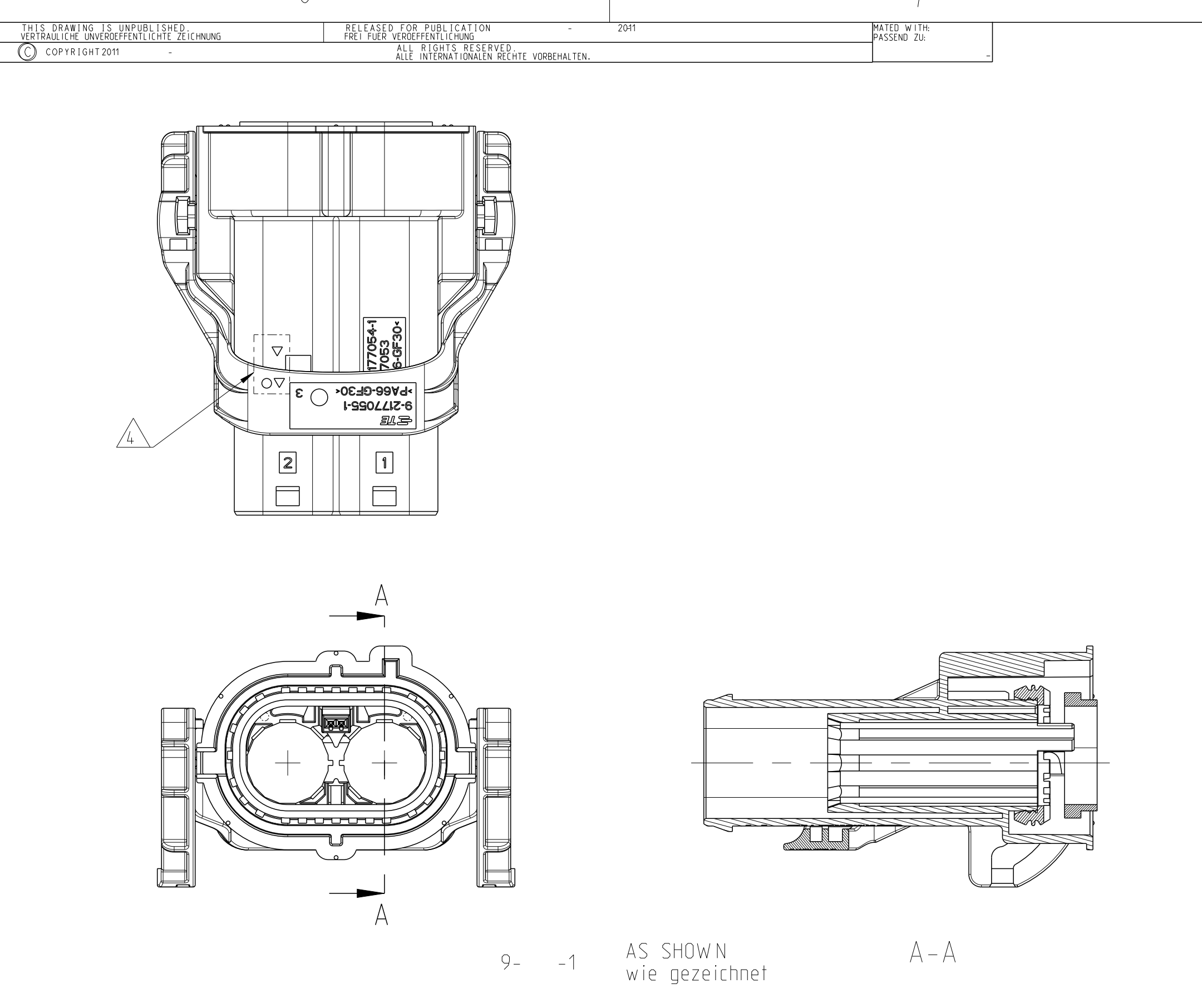


COD.	TE ASSY-NO.	REV	WEIGHT (g)	QTY	PART-NO.	TE SUB-ASSY-NO.	DESCRIPTION	WEIGHT (g)	SURFACE COLOUR	ITEM	SYMBOL	
A	5-2177053-2	A	95.1	1	0-2208243-1	-	CPA, HVP800 CPA, HVP800	1.08	RED / Rot SIM. / aehnli. RAL 3000	6	○	
				1	0-2208242-1	-	CPA-ADAPTER CPA-Adapter	3.96	DUSTY-GREY / Staubgrau SIM. / aehnlich RAL 7037	5		
				1	0-2177055-1	-	LEVER, 2POS., 180 DEG Spannhebel, 2pos, 180 Grad	19.8	BLACK / schwarz RAL 9005 (9011)	4		
				1	-	0-2177056-1	-	2POS. MCON-1.2, REC HSG., 180 DEG, Assy Zpol. MCON-1.2, Dichtungshalter-Assy, 180 Grad	-	-	3	
				1	0-2141152-1	-	RADIAL SEAL 23.9x43.3 Radialdichtung, . 90 Grad	3.2	NATURAL RAL 9001	2		
				1	5-2177054-1	-	2POS., 8MM HV, REC HSG., 180 DEG, SEALED Zpol. Gehaeuse, 8mm HV, REC HSG., 180 Grad, gedichtet	62	DUSTY-GREY / Staubgrau SIM. / aehnlich RAL 7037	1	○	
A	5-2177053-1	A	95.1	1	0-2208243-1	-	CPA, HVP800 CPA, HVP800	1.08	RED / Rot SIM. / aehnli. RAL 3000	6	△	
				1	0-2208242-1	-	CPA-ADAPTER CPA-Adapter	3.96	DUSTY-GREY / Staubgrau SIM. / aehnlich RAL 7037	5		
				1	0-2177055-1	-	LEVER, 2POS., 180 DEG Spannhebel, 2pos, 180 Grad	19.8	BLACK / schwarz RAL 9005 (9011)	4		
				1	-	0-2177056-1	-	2POS. MCON-1.2, REC HSG., 180 DEG, Assy Zpol. MCON-1.2, Dichtungshalter-Assy, 180 Grad	-	-	3	
				1	0-2141152-1	-	RADIAL SEAL 23.9x43.3 Radialdichtung, . 90 Grad	3.2	NATURAL RAL 9001	2		
				1	5-2177054-1	-	2POS., 8MM HV, REC HSG., 180 DEG, SEALED Zpol. Gehaeuse, 8mm HV, REC HSG., 180 Grad, gedichtet	62	DUSTY-GREY / Staubgrau SIM. / aehnlich RAL 7037	1	△	
B	1-2177053-4	B	95.1	1	0-2208243-1	-	CPA, HVP800 CPA, HVP800	1.08	RED / Rot SIM. / aehnli. RAL 3000	6	○	
				1	0-2208242-1	-	CPA-ADAPTER CPA-Adapter	3.96	DUSTY-GREY / Staubgrau SIM. / aehnlich RAL 7037	5		
				1	0-2177055-2	-	LEVER, 2POS., 180 DEG Spannhebel, 2pos, 180 Grad	19.8	WHITE / weiss RAL 9010 (9011)	4		
				1	-	0-2177056-1	-	2POS. MCON-1.2, REC HSG., 180 DEG, Assy Zpol. MCON-1.2, Dichtungshalter-Assy, 180 Grad	-	-	3	
				1	0-2141152-1	-	RADIAL SEAL 23.9x43.3 Radialdichtung, . 90 Grad	3.2	NATURAL RAL 9001	2		
				1	0-2177054-2	-	2POS., 8MM HV, REC HSG., 180 DEG, SEALED Zpol. Gehaeuse, 8mm HV, REC HSG., 180 Grad, gedichtet	62	ORANGE RAL 2003	1	○	
B	1-2177053-3	B	95.1	1	0-2208243-1	-	CPA, HVP800 CPA, HVP800	1.08	RED / Rot SIM. / aehnli. RAL 3000	6	△	
				1	0-2208242-1	-	CPA-ADAPTER CPA-Adapter	3.96	DUSTY-GREY / Staubgrau SIM. / aehnlich RAL 7037	5		
				1	0-2177055-2	-	LEVER, 2POS., 180 DEG Spannhebel, 2pos, 180 Grad	19.8	WHITE / weiss RAL 9010 (9011)	4		
				1	-	0-2177056-1	-	2POS. MCON-1.2, REC HSG., 180 DEG, Assy Zpol. MCON-1.2, Dichtungshalter-Assy, 180 Grad	-	-	3	
				1	0-2141152-1	-	RADIAL SEAL 23.9x43.3 Radialdichtung, . 90 Grad	3.2	NATURAL RAL 9001	2		
				1	0-2177054-2	-	2POS., 8MM HV, REC HSG., 180 DEG, SEALED Zpol. Gehaeuse, 8mm HV, REC HSG., 180 Grad, gedichtet	62	ORANGE RAL 2003	1	△	
A	1-2177053-2	B	95.1	1	0-2208243-1	-	CPA, HVP800 CPA, HVP800	1.08	RED / Rot SIM. / aehnli. RAL 3000	6	○	
				1	0-2208242-1	-	CPA-ADAPTER CPA-Adapter	3.96	DUSTY-GREY / Staubgrau SIM. / aehnlich RAL 7037	5		
				1	0-2177055-1	-	LEVER, 2POS., 180 DEG Spannhebel, 2pos, 180 Grad	19.8	BLACK / schwarz RAL 9005 (9011)	4		
				1	-	0-2177056-1	-	2POS. MCON-1.2, REC HSG., 180 DEG, Assy Zpol. MCON-1.2, Dichtungshalter-Assy, 180 Grad	-	-	3	
				1	0-2141152-1	-	RADIAL SEAL 23.9x43.3 Radialdichtung, . 90 Grad	3.2	NATURAL RAL 9001	2		
				1	0-2177054-1	-	2POS., 8MM HV, REC HSG., 180 DEG, SEALED Zpol. Gehaeuse, 8mm HV, REC HSG., 180 Grad, gedichtet	62	ORANGE RAL 2003	1	○	
A	1-2177053-1	B	95.1	1	0-2208243-1	-	CPA, HVP800 CPA, HVP800	1.08	RED / Rot SIM. / aehnli. RAL 3000	6	△	
				1	0-2208242-1	-	CPA-ADAPTER CPA-Adapter	3.96	DUSTY-GREY / Staubgrau SIM. / aehnlich RAL 7037	5		
				1	0-2177055-1	-	LEVER, 2POS., 180 DEG Spannhebel, 2pos, 180 Grad	19.8	BLACK / schwarz RAL 9005 (9011)	4		
				1	-	0-2177056-1	-	2POS. MCON-1.2, REC HSG., 180 DEG, Assy Zpol. MCON-1.2, Dichtungshalter-Assy, 180 Grad	-	-	3	
				1	0-2141152-1	-	RADIAL SEAL 23.9x43.3 Radialdichtung, . 90 Grad	3.2	NATURAL RAL 9001	2		
				1	0-2177054-1	-	2POS., 8MM HV, REC HSG., 180 DEG, SEALED Zpol. Gehaeuse, 8mm HV, REC HSG., 180 Grad, gedichtet	62	ORANGE RAL 2003	1	△	
A	0-2177053-2	B	93	1	0-2208242-1	-	CPA-ADAPTER CPA-Adapter	3.96	DUSTY-GREY / Staubgrau SIM. / aehnlich RAL 7037	5	○	
				1	0-2177055-1	-	LEVER, 2POS., 180 DEG Spannhebel, 2pos, 180 Grad	19.8	BLACK / schwarz RAL 9005 (9011)	4		
				1	-	0-2177056-1	-	2POS. MCON-1.2, REC HSG., 180 DEG, Assy Zpol. MCON-1.2, Dichtungshalter-Assy, 180 Grad	-	-	3	
				1	0-2141152-1	-	RADIAL SEAL 23.9x43.3 Radialdichtung, . 90 Grad	3.2	NATURAL RAL 9001	2		
				1	0-2177054-1	-	2POS., 8MM HV, REC HSG., 180 DEG, SEALED Zpol. Gehaeuse, 8mm HV, REC HSG., 180 Grad, gedichtet	62	ORANGE RAL 2003	1	○	
A	0-2177053-1	B	93	1	0-2208242-1	-	CPA-ADAPTER CPA-Adapter	3.96	DUSTY-GREY / Staubgrau SIM. / aehnlich RAL 7037	5	△	
				1	0-2177055-1	-	LEVER, 2POS., 180 DEG Spannhebel, 2pos, 180 Grad	19.8	BLACK / schwarz RAL 9005 (9011)	4		
				1	-	0-2177056-1	-	2POS. MCON-1.2, REC HSG., 180 DEG, Assy Zpol. MCON-1.2, Dichtungshalter-Assy, 180 Grad	-	-	3	
				1	0-2141152-1	-	RADIAL SEAL 23.9x43.3 Radialdichtung, . 90 Grad	3.2	NATURAL RAL 9001	2		
				1	0-2177054-1	-	2POS., 8MM HV, REC HSG., 180 DEG, SEALED Zpol. Gehaeuse, 8mm HV, REC HSG., 180 Grad, gedichtet	62	ORANGE RAL 2003	1	△	

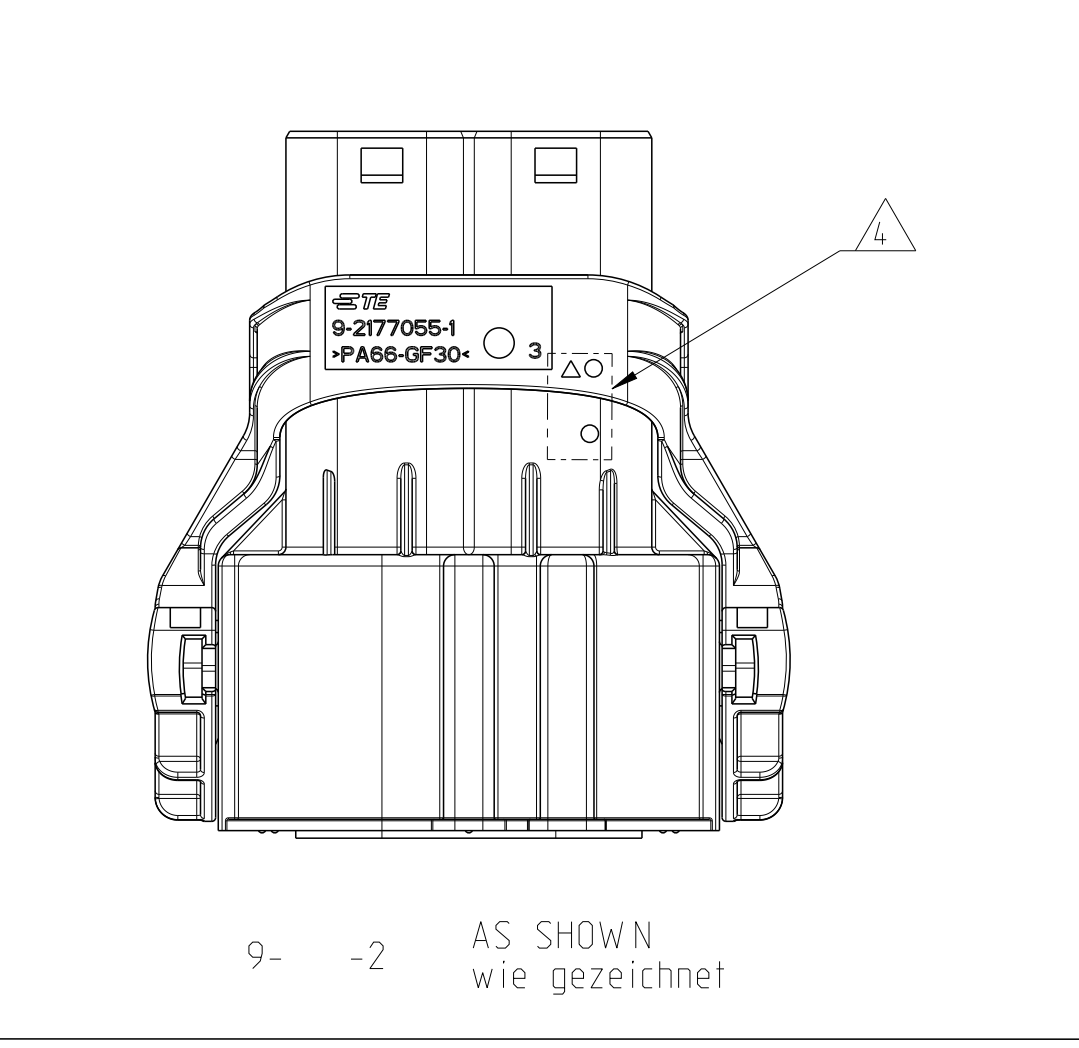


REV	DATE	BY	CHK	APPD
G1	20080205	W SA	DHV	
H	19082016	W SA	DHV	
H1	04042016	W SA	DHV	
H2	02062016	W SA	DHV	
J	14092017	CR	DHV	

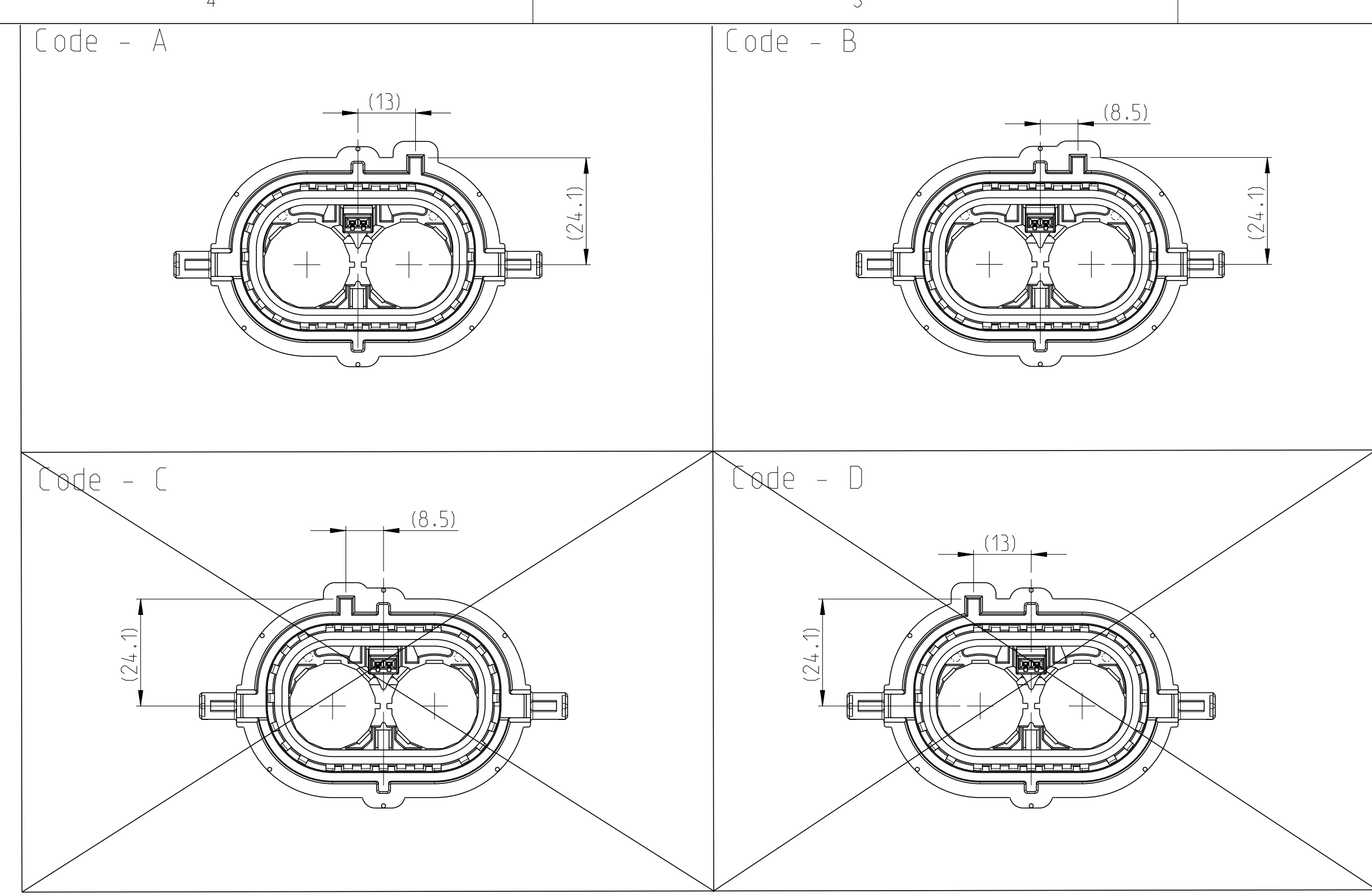
- NOTES  
Bemerkungen
- IN CASE OF DISCREPANCIES BETWEEN GERMAN AND ENGLISH TEXT THE GERMAN TEXT IS BINDING. Im Falle von Unterschieden zwischen dem deutschen und dem englischen Text ist der deutsche Text verbindlich.
  - LAYER PACKING WITH CORRUGATED CARDBOARD INTO CARTON ACCORDING SPEC 107-18032. Lageweise Verpackung mit.
  - SPECIFIED WIRE RANGE: SEE Spezifizierter Leitungsquerschnitt: siehe.
  - VISUAL CONTROL OF VARIANT, SEE TABLE. Optische Kontrolle der Variante, siehe Tabelle.
  - SUPPLY CONDITION: LEVER IN ENDOCKING POSITION. Anlieferzustand: Hebel in Endraststellung.
  - SUPPLIER MARK. Lieferantenkennzeichnung.
  - CAVITY IDENTIFICATION. Kammerschraubezeichnung.



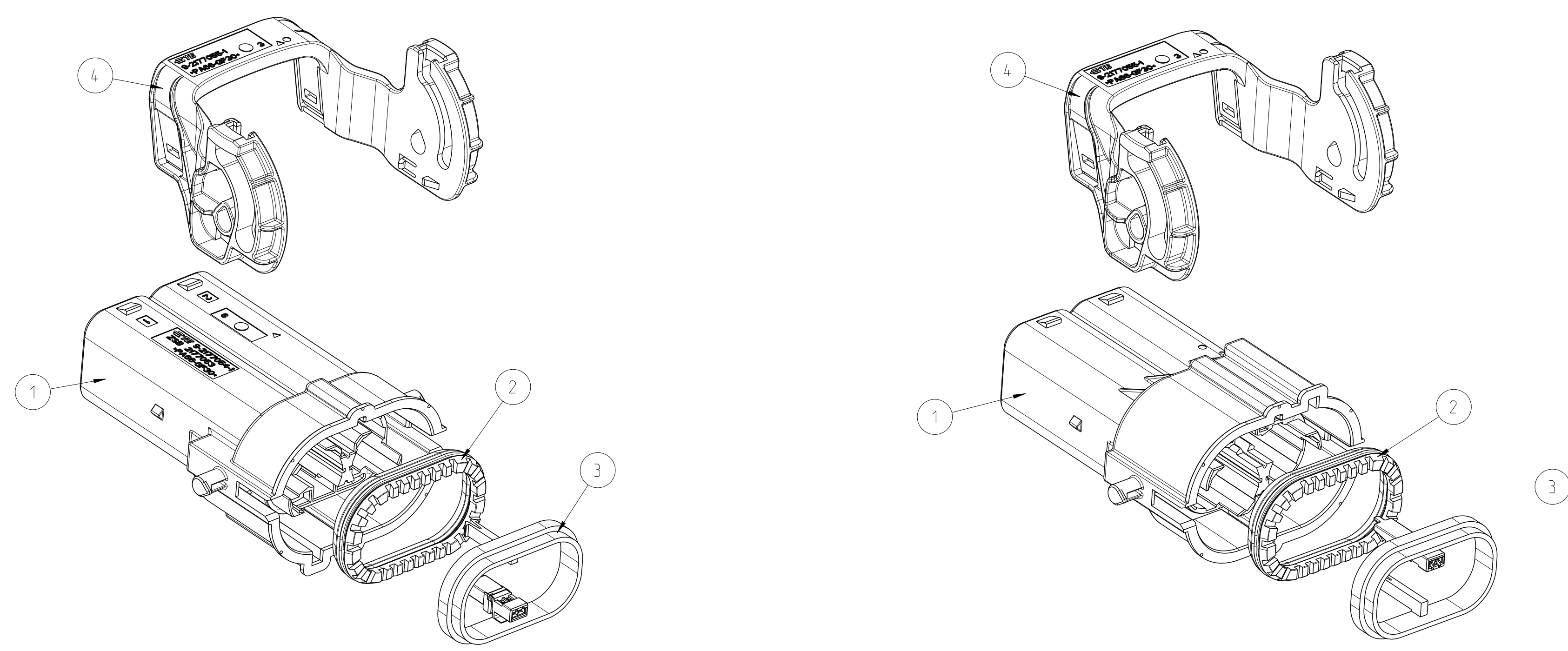
9- -1 AS SHOWN wie gezeichnet



9- -2 AS SHOWN wie gezeichnet



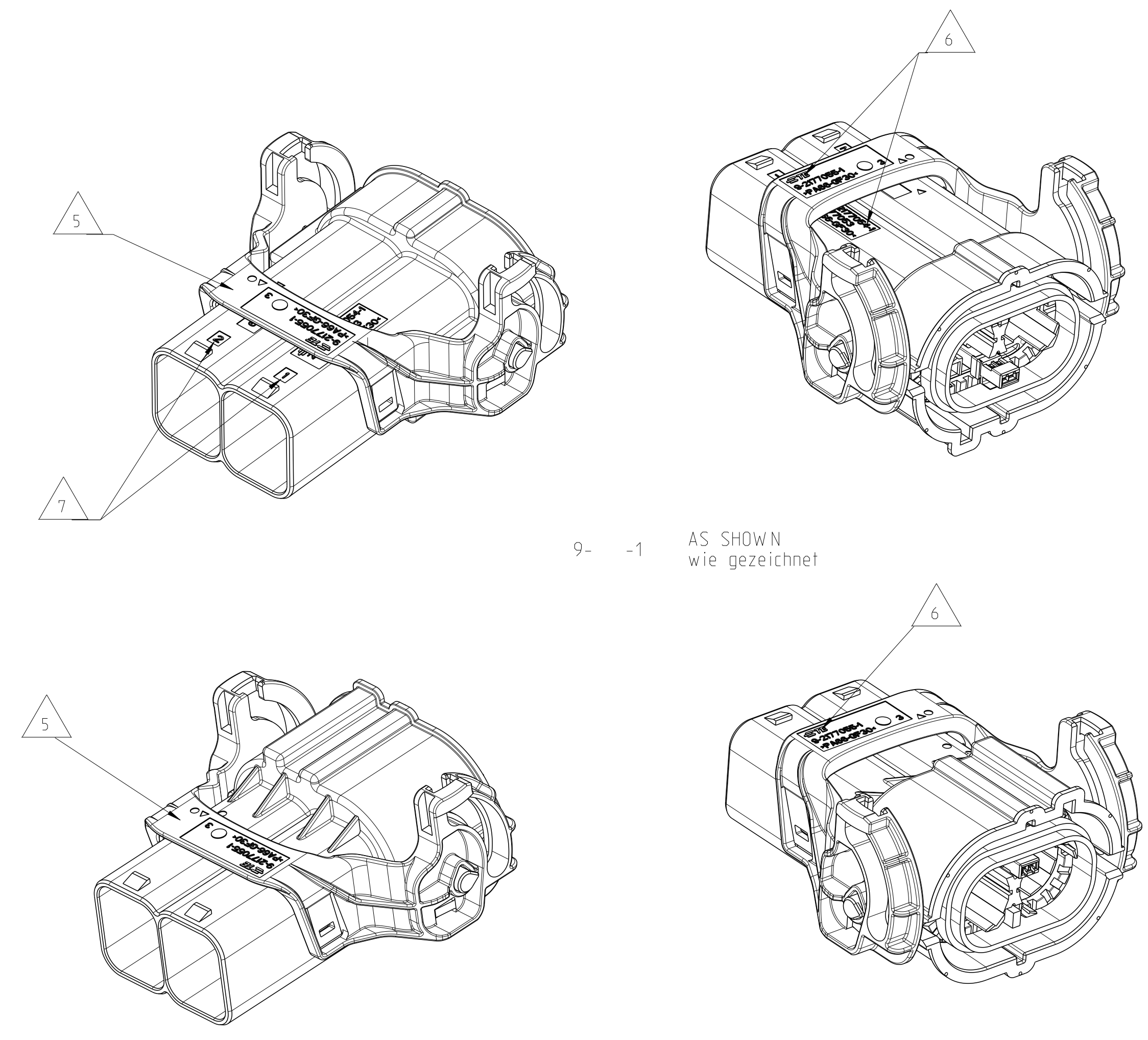
VIEWS WITHOUT LEVER  
Ansichten ohne Hebel  
CODINGS  
Kodierung  
1:1



9- -1 AS SHOWN wie gezeichnet

9- -2 AS SHOWN wie gezeichnet

CODE	TE ASSY-NO.	REV	WEIGHT (g)	QTY	TE PART-NO.	TE SUB-ASSY-NO.	DESCRIPTION	MATERIAL	WEIGHT (g)	SURFACE COLOUR	ITEM SYMBOL
B	9-2177053-4	6	85	1	9-2177055-2	-	LEVER, 2POS, 180 DEG Spannhebel, 2pos, 180 Grad	PA66-GF30 PN 0-0704115-1 W.-1.5% BATCH PN 1-1192910-5	19.8	WHITE / weiss RAL 9010 (9011)	4
				1	-	9-2177056-1	2POS, MCON-1.2, REC HSG, 180 DEG, Assy 2pol, MCON-1.2, Dichtungshalter-Assy, 180 Grad	-	-	-	3
				1	9-2141152-1	-	RADIAL SEAL 23.9x43.3 Radialdichtung . 90 Grad	Silopren LSR 3485/35A PN 0-0704300-1/-2	3.2	NATURAL RAL 9001	2
				1	9-2177054-2	-	2POS, 8MM HV, REC HSG, 180 DEG, SEALED 2pol Gehäusese, 8mm HV, REC HSG, 180 Grad, gedichtet	PA66-GF30 PN 0-0702281-1 W. 2.5%-4% BATCH PN 0-1573806-1	62	ORANGE RAL 2003	1
B	9-2177053-3	6	85	1	9-2177055-2	-	LEVER, 2POS, 180 DEG Spannhebel, 2pos, 180 Grad	PA66-GF30 PN 0-0704115-1 W.-1.5% BATCH PN 1-1192910-5	19.8	WHITE / weiss RAL 9010 (9011)	4
				1	-	9-2177056-1	2POS, MCON-1.2, REC HSG, 180 DEG, Assy 2pol, MCON-1.2, Dichtungshalter-Assy, 180 Grad	-	-	-	3
				1	9-2141152-1	-	RADIAL SEAL 23.9x43.3 Radialdichtung . 90 Grad	Silopren LSR 3485/35A PN 0-0704300-1/-2	3.2	NATURAL RAL 9001	2
				1	9-2177054-2	-	2POS, 8MM HV, REC HSG, 180 DEG, SEALED 2pol Gehäusese, 8mm HV, REC HSG, 180 Grad, gedichtet	PA66-GF30 PN 0-0702281-1 W. 2.5%-4% BATCH PN 0-1573806-1	62	ORANGE RAL 2003	1
A	9-2177053-2	6	85	1	9-2177055-1	-	LEVER, 2POS, 180 DEG Spannhebel, 2pos, 180 Grad	PA66-GF30 PN 0-0704115-1	19.8	BLACK / schwarz RAL 9005 (9011)	4
				1	-	9-2177056-1	2POS, MCON-1.2, REC HSG, 180 DEG, Assy 2pol, MCON-1.2, Dichtungshalter-Assy, 180 Grad	-	-	-	3
				1	9-2141152-1	-	RADIAL SEAL 23.9x43.3 Radialdichtung . 90 Grad	Silopren LSR 3485/35A PN 0-0704300-1/-2	3.2	NATURAL RAL 9001	2
				1	9-2177054-1	-	2POS, 8MM HV, REC HSG, 180 DEG, SEALED 2pol Gehäusese, 8mm HV, REC HSG, 180 Grad, gedichtet	PA66-GF30 PN 0-0702281-1 W. 2.5%-4% BATCH PN 0-1573806-1	62	ORANGE RAL 2003	1
A	9-2177053-1	6	85	1	9-2177055-1	-	LEVER, 2POS, 180 DEG Spannhebel, 2pos, 180 Grad	PA66-GF30 PN 0-0704115-1	19.8	BLACK / schwarz RAL 9005 (9011)	4
				1	-	9-2177056-1	2POS, MCON-1.2, REC HSG, 180 DEG, Assy 2pol, MCON-1.2, Dichtungshalter-Assy, 180 Grad	-	-	-	3
				1	9-2141152-1	-	RADIAL SEAL 23.9x43.3 Radialdichtung . 90 Grad	Silopren LSR 3485/35A PN 0-0704300-1/-2	3.2	NATURAL RAL 9001	2
				1	9-2177054-1	-	2POS, 8MM HV, REC HSG, 180 DEG, SEALED 2pol Gehäusese, 8mm HV, REC HSG, 180 Grad, gedichtet	PA66-GF30 PN 0-0702281-1 W. 2.5%-4% BATCH PN 0-1573806-1	62	ORANGE RAL 2003	1



9- -1 AS SHOWN wie gezeichnet

9- -2 AS SHOWN wie gezeichnet

REV	DATE	BY	CHKD	APPD
1				

- NOTES  
Bemerkungen
- IN CASE OF DISCREPANCIES BETWEEN GERMAN AND ENGLISH TEXT THE GERMAN TEXT IS BINDING  
Im Falle von Unterschieden zwischen dem deutschen und dem englischen Text ist der deutsche Text verbindlich
  - LAYER PACKING WITH CORRUGATED CARDBOARD INTO CARTON ACCORDING SPEC 107-18032  
Lagenweise Verpackung mit
  - SPECIFIED WIRE RANGE: SEE Spezifizierter Leitungsquerschnitt: siehe
  - VISUAL CONTROL OF VARIANT, SEE TABLE  
Optische Kontrolle der Variante, siehe Tabelle
  - SUPPLY CONDITION: LEVER IN ENDOCKING POSITION  
Anlieferzustand: Hebel in Endraststellung
  - SUPPLIER MARK Lieferantenkennzeichnung
  - CAVITY IDENTIFICATION  
Kammerbezeichnung

NOTE Bem.	FEATURE Merkmal
8	PRODUCT-SPEC. 108-94297 Produktl-Spez.
9	APPLICATION-SPEC. 114-94130 Verarbeitungs-Spez.

THIS DRAWING IS A CONTROLLED DOCUMENT. DATE: 11MAY2011  
 DRAWN: T. Salman, CHN, 12MAY2011  
 CHECKED: U. Hoosdorn, 12MAY2011  
 APPROVED: H. Völz, 12MAY2011  
 PRODUCT SPEC: 108-94297  
 APPLICATION SPEC: 114-94130  
 MATERIAL: SEE TABLE  
 FINISHES: SEE TABLE  
 WEIGHT: SEE TABLE  
 SCALE: 1:1  
 SHEET: 2 OF 2  
 REV: 1

STE TE Connectivity  
 2POS, 8mmHV, REC HSG, 180DEG, ASSY, SEALED  
 2pol, gedichtete Assy, 8mm HV, 180 Grad

Customer Drawing

单击下面可查看定价，库存，交付和生命周期等信息

[>>TE Connectivity\(泰科\)](#)