

NUMBER 316130

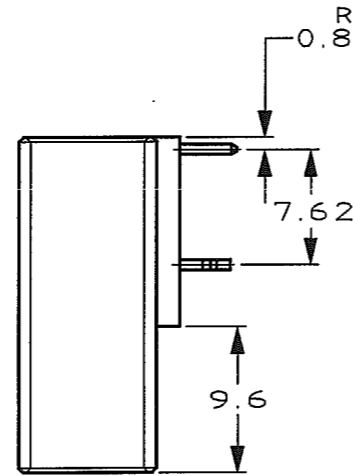
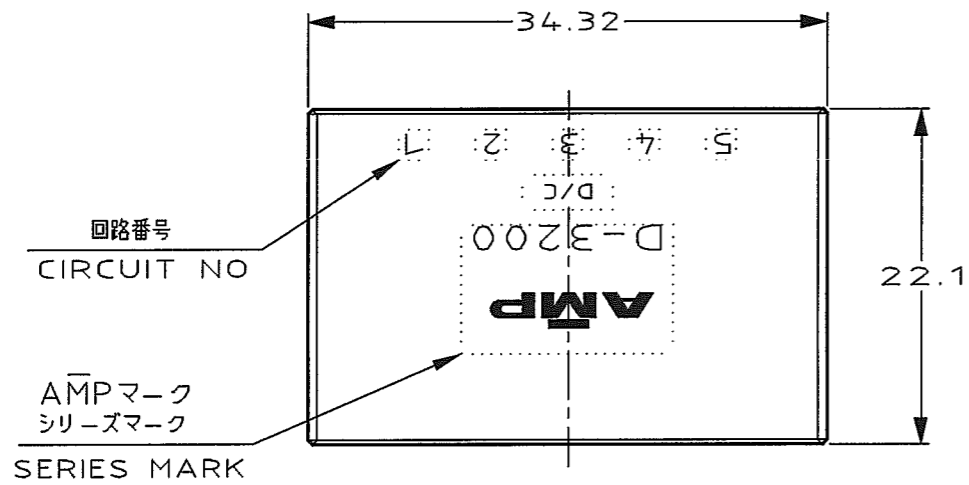
3rd ANGLE PROJECTION

METRIC

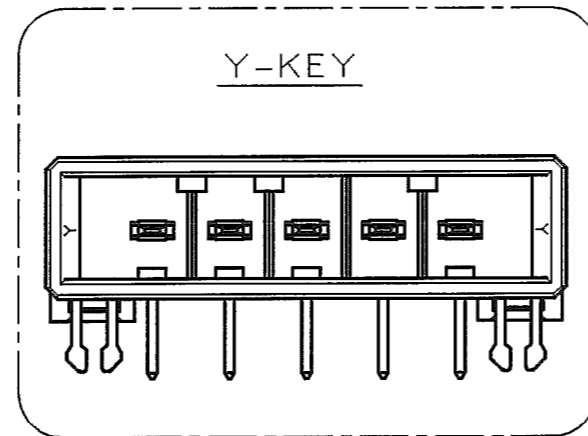
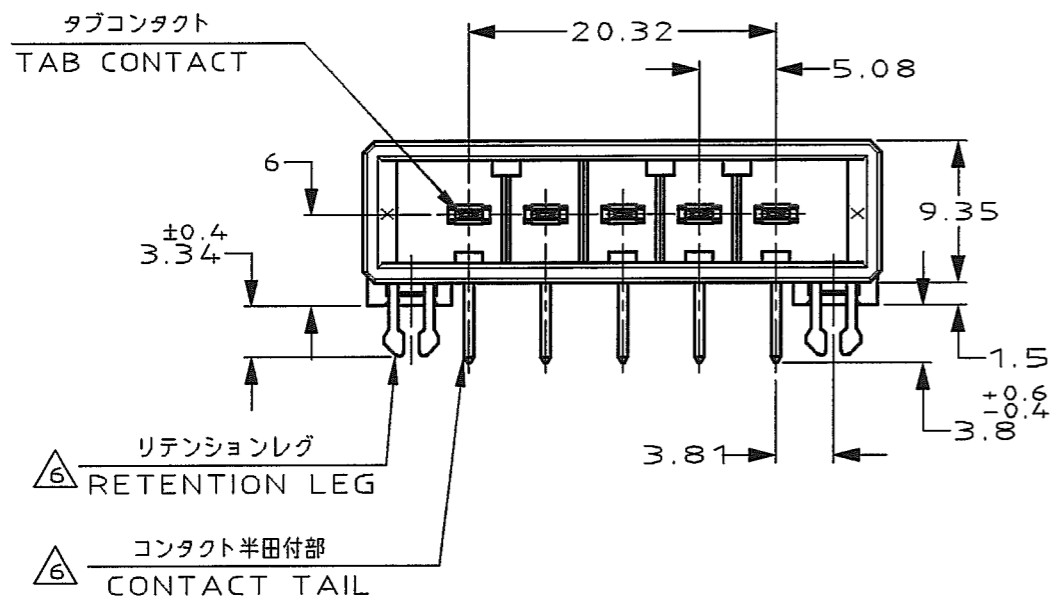
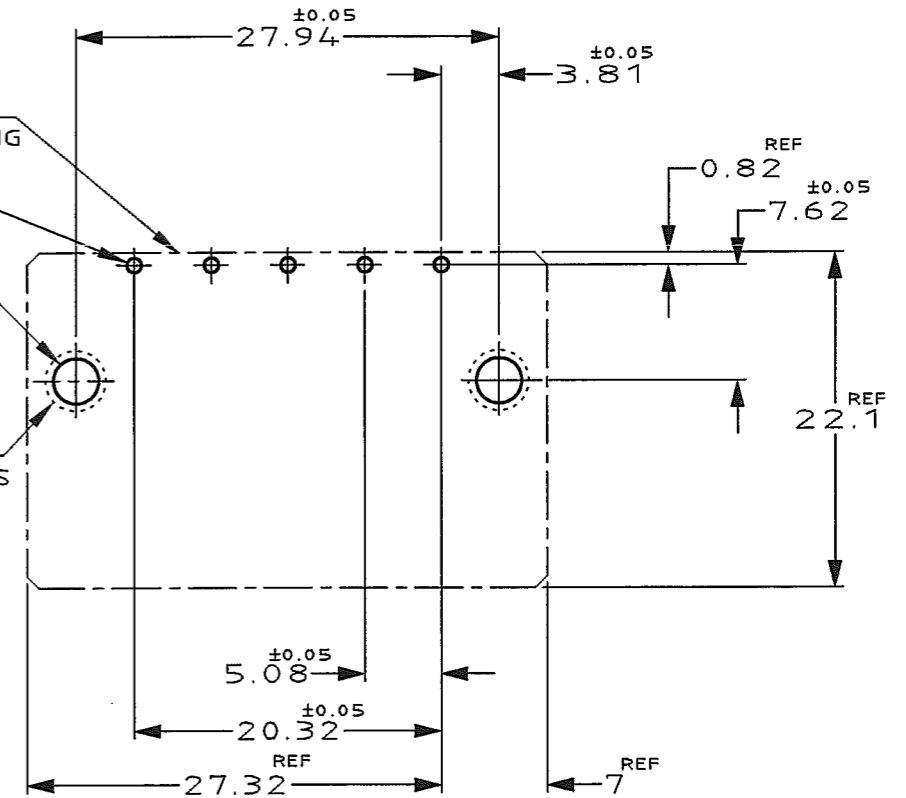
DIMENSIONS IN MILLIMETERS. DO NOT SCALE PRINT

PRINT DIST

AMP-J REV.10/'83



コネクタ外形  
OUTLINE OF HEADER HOUSING  
5-φ1.1 ±0.1  
DIA 1.1±0.1 5 PLACES  
スルーホール 2-φ3 ±0.1  
DIA 3±0.1 2 PLACES  
ラウンド 2-φ4MIN  
ROUND DIA 4MIN 2 PLACES



推奨基板取付け穴寸法  
PC 基板厚: 1.6±0.1  
(非累積公差)  
(コネクタ搭載面)

RECOMEND PC BOARD HOLE PATTERN  
PC BOARD THICKNESS: 1.6±0.1  
(NOT ACCUMULATE TOLERANCE)  
(CONNECTOR MOUNT SIDE)

NOTES

- MATERIAL: HOUSING: GLASS FILLED THERMO PLASTIC, POLYESTER  
CONTACT: COPPER ALLOY  
RETENTION LEG: COPPER ALLOY
- FINISH (CONTACT AREA): 0.38 μm MIN GOLD PLATING OVER Ni PLATING
- FINISH (CONTACT AREA): 0.76 μm MIN GOLD PLATING OVER Ni PLATING
- FINISH (CONTACT AREA): 2.0 μm MIN TIN PLATED OVER NICKEL
- FINISH (RETENTION LEG): TIN LEAD PLATED (CONTACT TAIL) OVER NICKEL
- FINISH (RETENTION LEG): TIN PLATED (CONTACT TAIL) OVER NICKEL
- OBSOLETE PARTS: OBSOLETE CIS STREAMLINING PER D.RENAUD/D.SINISI

注記

- 材料: ハウジング: ガラス入り熱可塑性ポリエステル樹脂  
コンタクト: 銅合金  
リテンションレグ: 銅合金
- めっき: コンタクト: 全面Ni下地  
接触部: 0.38 μm MIN金めっき
- めっき: コンタクト: 全面Ni下地  
接触部: 0.76 μm MIN金めっき
- めっき: コンタクト: 全面Ni下地  
接触部: 2.0 μm MINスズめっき
- めっき: リテンションレグとコンタクト半田付部  
: ニッケル下地の上に半田めっき
- めっき: リテンションレグとコンタクト半田付部  
: ニッケル下地の上にスズめっき

△6	△4	2-316130-5	Y	OBSOLETE
△6	△3	2-316130-3	Y	
△6	△2	2-316130-2	Y	
△6	△4	1-316130-5	X	
△6	△3	1-316130-3	X	
△6	△2	1-316130-2	X	
(FINISH)		製品番号 (PART NO.)	KEY	

					Copyright © 1995 AMP(Japan) LTD. ALL RIGHTS RESERVED.		Tyco Electronics AMP K.K. Kawasaki, Japan			
					WIRE RANGE	INSULATION DIA	NAME			
					mm(AWG - )	mmφ	5 POS SINGLE ROW HORIZONTAL HDR ASS'Y FOR DYNAMIC D-3200			
B1	ECO-10-000445	KK	AEG	JAN10	SEE NOTE 注記参照	SEE NOTE 注記参照	一般公差 (GENERAL TOLERANCE)			
B	REVISED(FJD0-0039-03)	TS	SM	25 APR '03			100F : ±0.2	SIZE	LOC	NUMBER
A	REVISED(FJD0-0114-03)	TS	SM	25 APR '03			100F 300F : ±0.3	A3	J	C= 316130
0	RELEASED (FJ00-2557-95)	KI	YI	31 JUL '93	DR. K.IKEDA	DE. K.IKEDA	300F 1000F : ±0.4	SCALE	REV.	SHEET
LTR	REVISION RECORD	DR	CHK	DATE	CHK. Y.ISHIKAWA	APP. S.MANABE	再 尺 : ±3'	2-1	B1	1 OF 1

单击下面可查看定价，库存，交付和生命周期等信息

[>>TE Connectivity\(泰科\)](#)