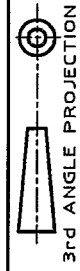


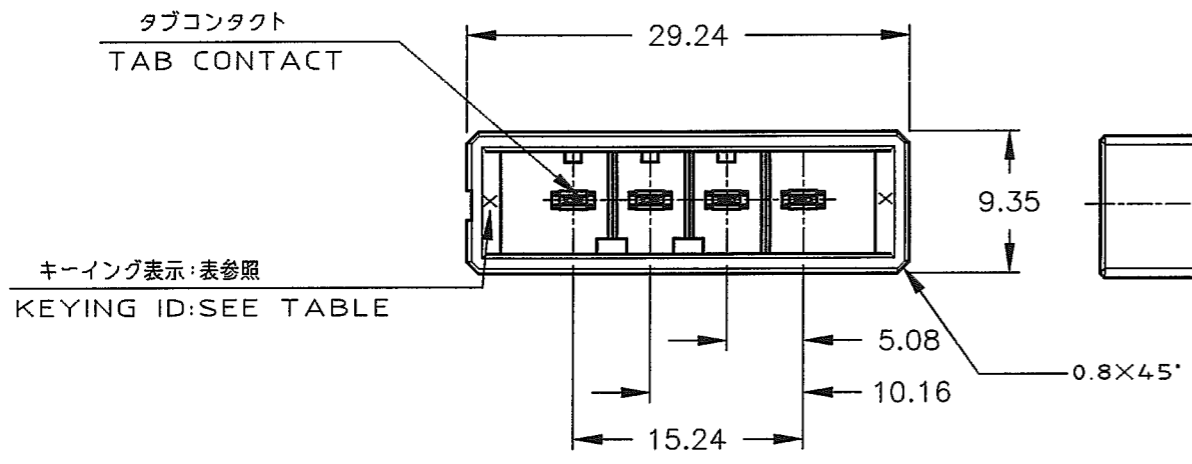
NUMBER 917338



METRIC

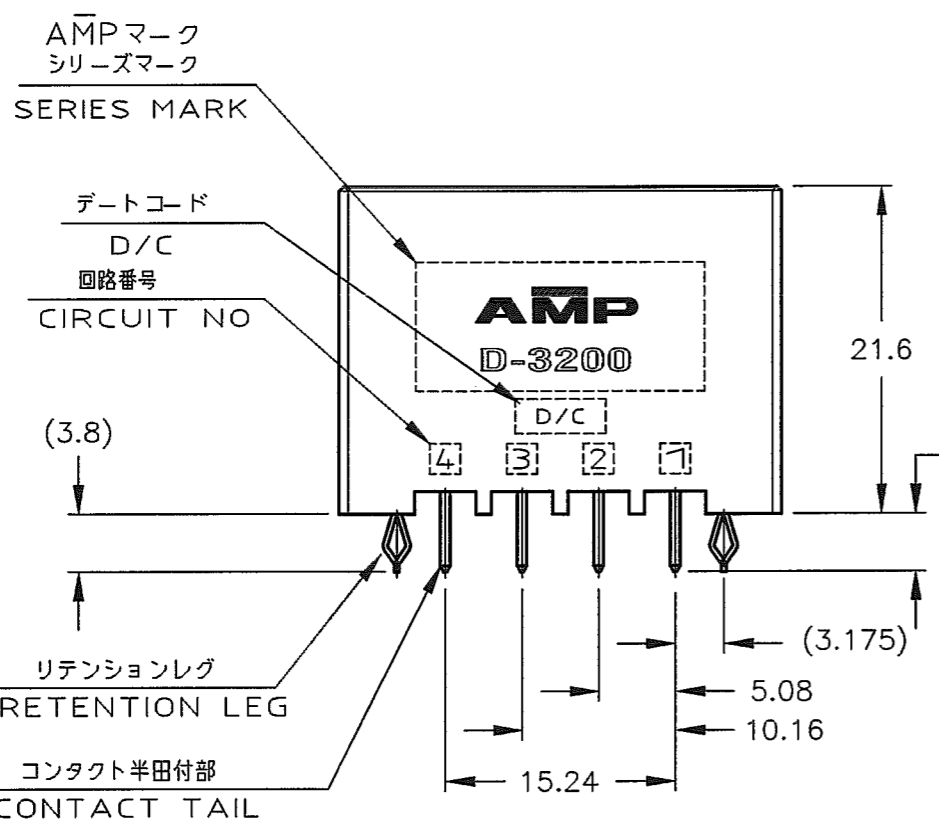
DIMENSIONS IN MILLIMETERS. DO NOT SCALE PRINT

PRINT DIST



タブコンタクト
TAB CONTACT

キーイング表示:表参照
KEYING ID:SEE TABLE

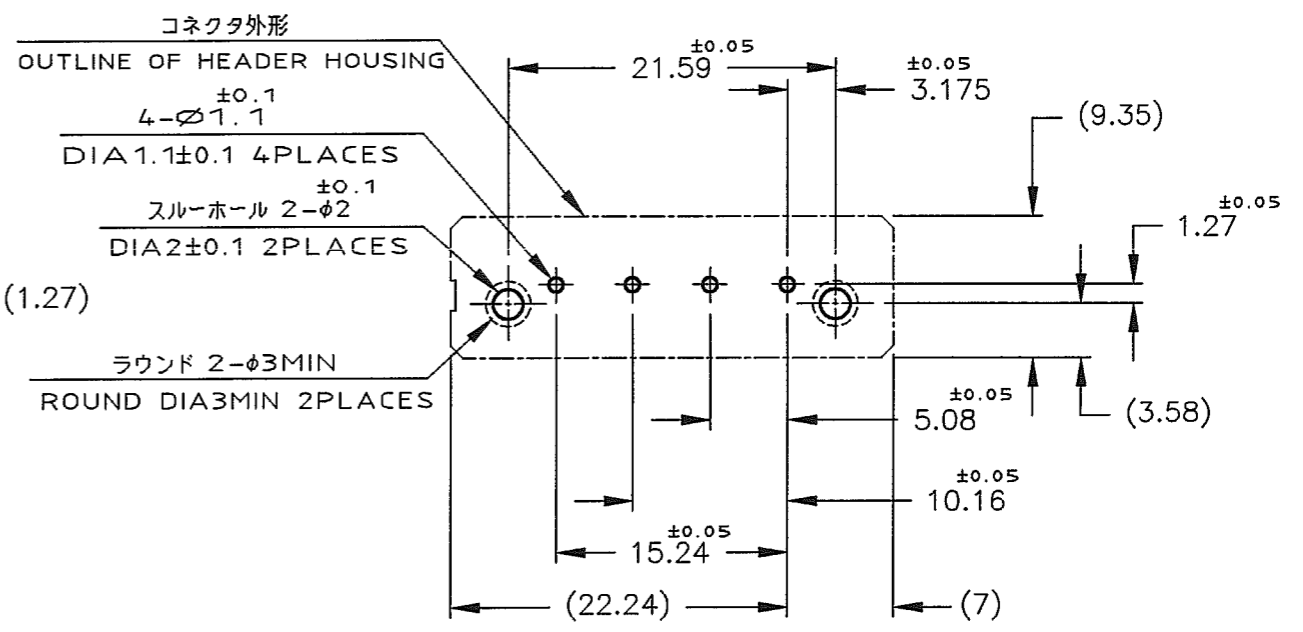


AMPマーク
シリーズマーク
SERIES MARK

デートコード
D/C
回路番号
CIRCUIT NO

リテンションレグ
RETENTION LEG

コンタクト半田付部
CONTACT TAIL



コネクタ外形
OUTLINE OF HEADER HOUSING

4- $\phi 1.1$
DIA 1.1 ± 0.1 4PLACES

スルーホール 2- $\phi 2$
DIA 2 ± 0.1 2PLACES

ラウンド 2- $\phi 3$ MIN
ROUND DIA 3MIN 2PLACES

推奨基板取付け寸法
PC 基板厚: 1.6 ± 0.1
(非累積公差)
(コネクタ搭載面)

RECOMEND PC BOARD HOLE PATTERN
PC BOARD THICKNESS: 1.6 ± 0.1
(NOT ACCUMULATE TOLERANCE)
(CONNECTOR MOUNT SIDE)

NOTES

- MATERIAL: HOUSING: GLASS FILLED THERMO PLASTIC, POLYESTER (94V-0), COLOR: BLACK
CONTACT: COPPER ALLOY
RETENTION LEG: COPPER ALLOY
- FINISH (CONTACT AREA): 0.38 μ m MIN GOLD PLATING OVER NI PLATING
- FINISH (CONTACT AREA): 0.76 μ m MIN GOLD PLATING OVER NI PLATING
- FINISH (CONTACT AREA): 2.0 μ m MIN TIN PLATED OVER NICKEL
- FINISH (RETENTION LEG): TIN-LEAD PLATED (CONTACT TAIL) OVER NICKEL
- PRODUCT SPEC: 108-5349
- FINISH (RETENTION LEG): TIN PLATED (CONTACT TAIL) OVER NICKEL

注記

- 材料: ハウジング: ガラス入り熱可塑性
ポリエステル樹脂 (94V-0), 色: 黒
コンタクト: 銅合金
リテンションレグ: 銅合金
- めっき: コンタクト: 全面Ni下地
接触部: 0.38 μ m MIN金めっき
- めっき: コンタクト: 全面Ni下地
接触部: 0.76 μ m MIN金めっき
- めっき: コンタクト: 全面Ni下地
接触部: 2.0 μ m MINスズめっき
- めっき: リテンションレグとコンタクト半田付部
ニッケル下地の土に半田めっき
- 製品規格: 108-5349
- めっき: リテンションレグとコンタクト半田付部: ニッケル下地の土にスズめっき

	Y	$\Delta 7 \Delta 4$	2-917338-5
		$\Delta 7 \Delta 3$	2-917338-3
	X	$\Delta 7 \Delta 2$	2-917338-2
		$\Delta 7 \Delta 4$	1-917338-5
		$\Delta 7 \Delta 3$	1-917338-3
	X	$\Delta 7 \Delta 2$	1-917338-2
キーイング位置 KEYING LOCATION	キーイング KEYING	FINISH	製品番号 PART NO.

TE Connectivity

WIRE RANGE	INSULATION DIA	NAME	
mm (AWG -)	mm ϕ	ダイナミック D-3200S 5.08 ピッチ (V) 4 極 ヘッダーアセンブリー DYNAMIC D-3200S 5.08PITCH(V) 4 POS.HDR CONN.ASS'Y	
MATERIAL	FINISH	一般公差 (GENERAL TOLERANCE)	SIZE LOC NUMBER
SEE NOTES 注記参照	SEE NOTES 注記参照	10MF: ± 0.3 100MF: ± 0.4 300MF: ± 0.45 角 度: $\pm 3'$	A3 J C-917338
DR. 18/OCT/94	DE. 18/OCT/94	SCALE	REV. SHEET
K.IKEDA	K.IKEDA	2-1	D1 1 OF 1
CHK. 19/OCT/94	APP. 19/OCT/94		
S.MANABE	S.MANABE		

单击下面可查看定价，库存，交付和生命周期等信息

[>>TE Connectivity\(泰科\)](#)