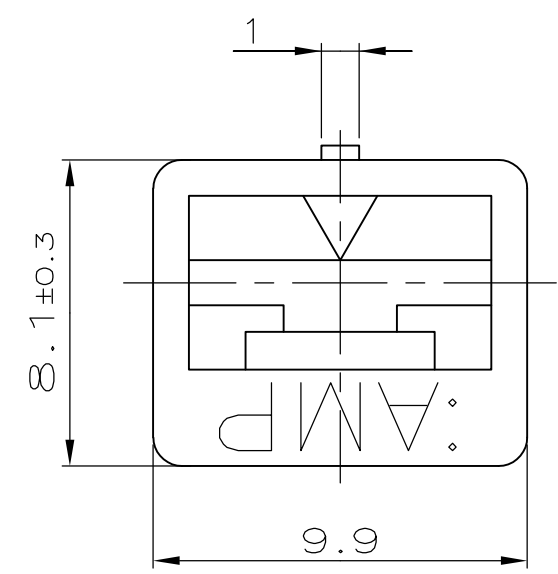
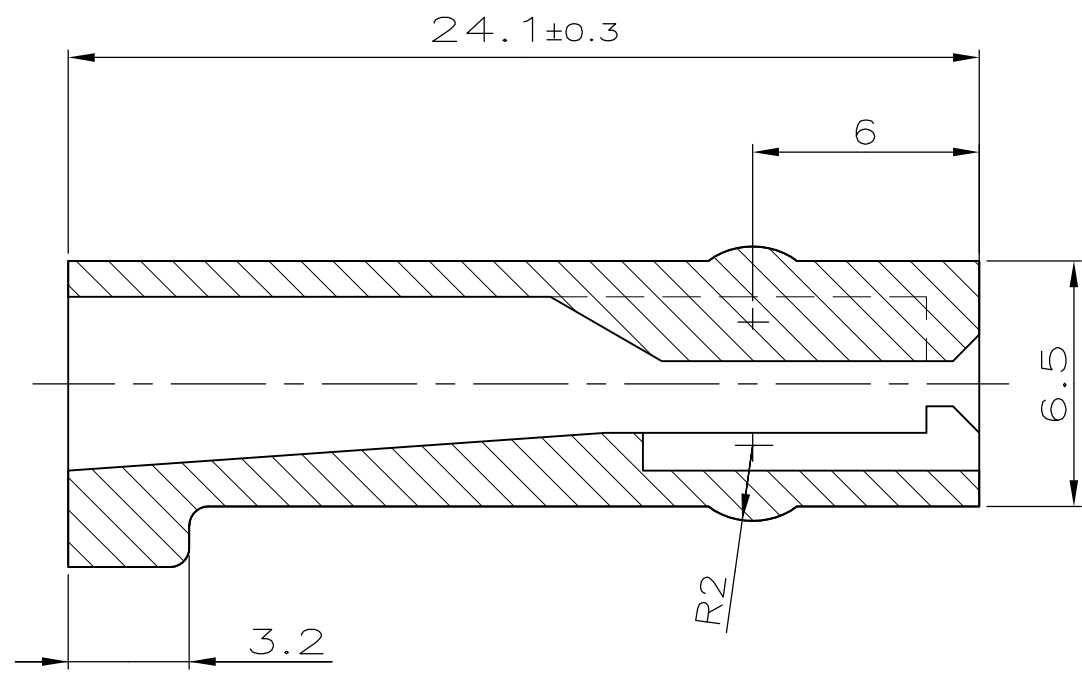
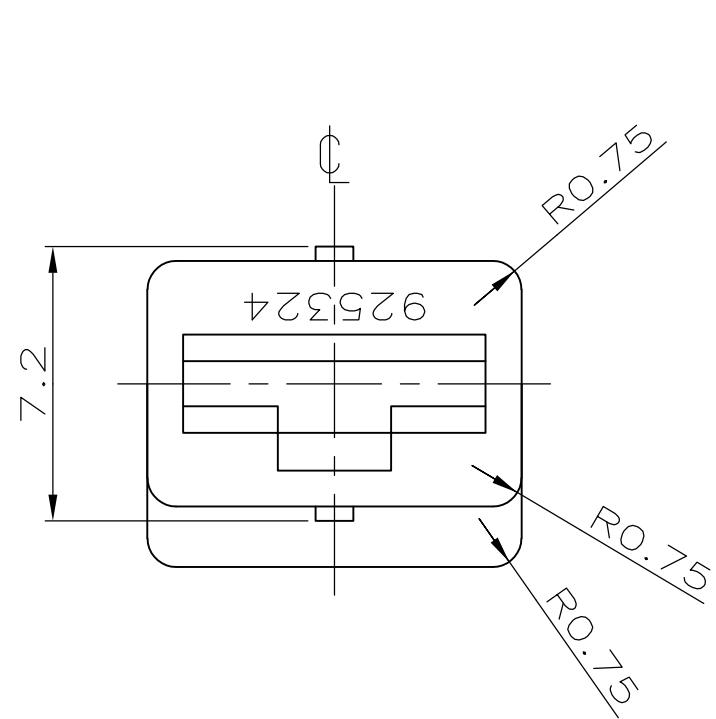



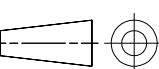
THIS DRAWING IS UNPUBLISHED. VERTRAULICHE UNVERÖFFENTLICHTE ZEICHNUNG
 RELEASED FOR PUBLICATION FREI FUER VERÖFFENTLICHUNG
 ALL RIGHTS RESERVED. ALLE RECHTE VORBEHALTEN
 MATED WITH: PASSEND ZU: -

LOC AI	DIST -	P	LTR	REVISIONS ÄNDERUNGEN DESCRIPTION BESCHREIBUNG	DATE	DWN	APVD
PROJECT NR.;	-	B1	REVISED PER ECO-11-005150	21MAR11	RK	HMR	



NICHT VERMABTE RADIIEN R0.5

925324-3	B	POLYAMID 6.6	ROT
925324-2	B	POLYAMID 6.6	NATUR
925324-1	B	POLYAMID 6.6	SCHWARZ
TEIL-NR.	REV.	WERKSTOFF	OBERFLÄCHE FARBE

THIS DRAWING IS A CONTROLLED DOCUMENT. DIESE ZEICHNUNG IST EIN KONTROLLIERTES DOKUMENT.		DWN JOHN 27.06.74	 TE Connectivity 1POL. FASTIN-FASTON REC. GEHAEUSE FUER 6.3 SERIE				
DIMENSIONS: DIMENSIONEN mm		CHK L.NIX 28.06.74				APVD -	NAME
		TOLERANCES UNLESS OTHERWISE SPECIFIED: ALLGEMEINTOLERANZEN 0 PLC ± - 1 PLC ± 0.4 2 PLC ± - 3 PLC ± - 4 PLC ± - ANGLES / WINKEL ± -				RESTRICTED TO NUR FUER	
MATERIAL		FINISH/OBERFLAECH/FARBE					
		WEIGHT GEWICHT		SIZE A3			
		CUSTOMER DRAWING/KUNDENZEICHNUNG		CAGE CODE 00779			
		SCALE MASSSTAB 5:1		DRAWING NO ZEICHNUNGS-NR. G-925324			
		SHEET BLATT 1 OF VON 1		REV B1			

单击下面可查看定价，库存，交付和生命周期等信息

[>>TE Connectivity\(泰科\)](#)