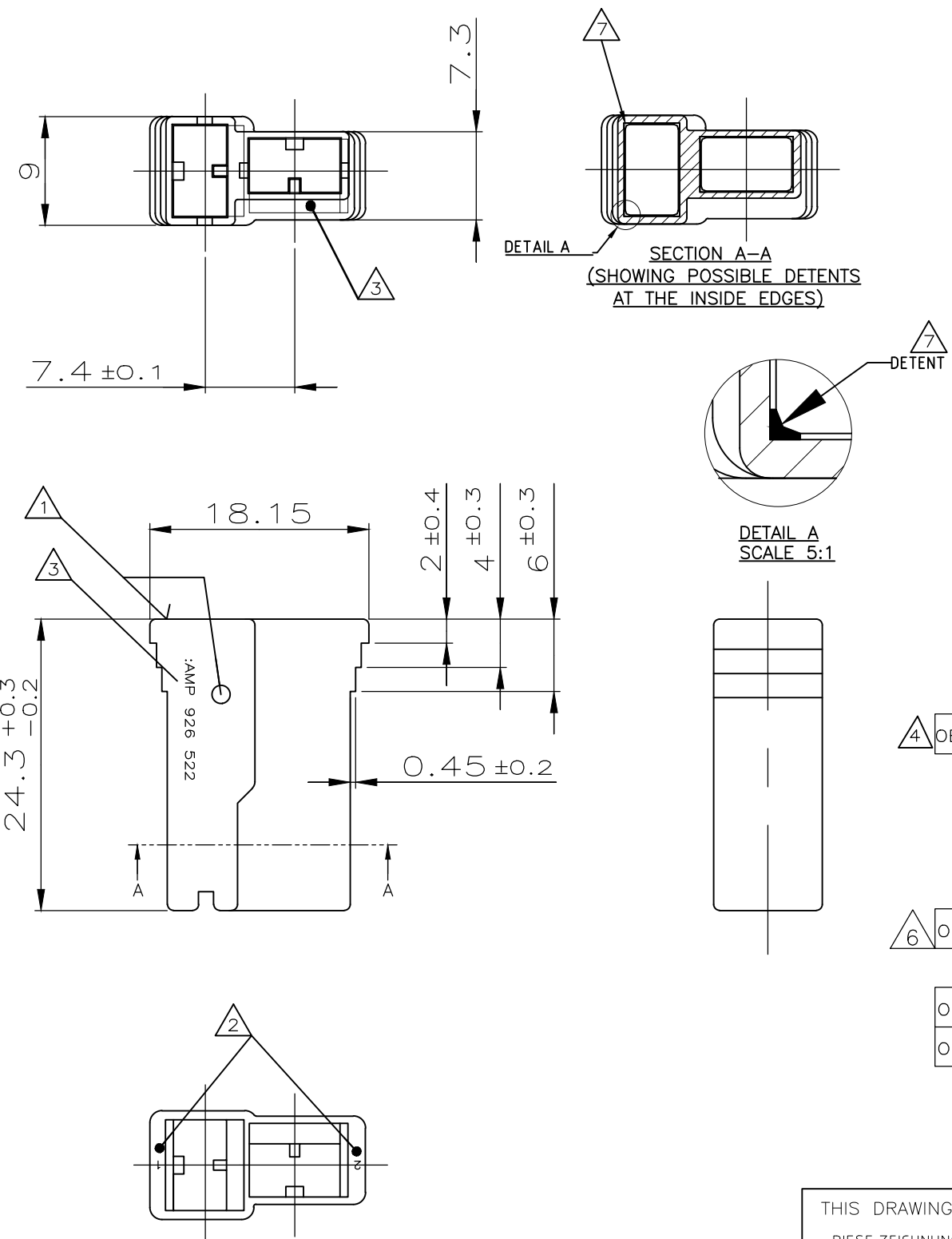


THIS DRAWING IS UNPUBLISHED.
 VERTRAULICHE UNVERÖFFENTLICHTE ZEICHNUNG
 © COPYRIGHT - 78 By -
 RELEASED FOR PUBLICATION
 FREI FUER VERÖFFENTLICHUNG
 ALL RIGHTS RESERVED.
 ALLE RECHTE VORBEHALTEN

LOC	DIST	REVISIONS ÄNDERUNGEN					
		P	LTR	DESCRIPTION BESCHREIBUNG	DATE	DWN	APVD
IR	-		S3	ECR-10-015755	28JUL10	PS	PCH
			S4	ECR-10-026307	18JAN11	KK	HMR
			S5	ECR-19-018127	17JUL20	AA	EW



- 1 Teile- Nr. wahlweise angebracht
PN OPTIONAL BROUGHT IN
- 2 Kammer- Nr. wahlweise angebracht
CAVITY- No. OPTIONAL BROUGHT IN
- 3 Firmenlogo wahlweise angebracht
MANUFACTURER-LOGO OPTIONAL BROUGHT IN
- 4 Befeuchtet bevor dem verpacken
MOISTURIZED BEFORE PACKING
- 5 !!vorsicht!! stellen sie nicht heraus 4
teile zum zu trocknen umwelt für lange
zeit vor gebrauch
- !!CAUTION!! DO NOT EXPOSE 4 PARTS TO DRY
ENVIRONMENT FOR LONG TIME BEFORE USE
- 6 OBSOLETE PARTS: OBSOLETE CIS STREAMLINING PER
D.RENAUD/D.SINISI
- 7 POSSIBLE MOLD DETENTS ON THE INNER EDGES OF THE PART,
FREE POSITION ALONG THE EDGES; SIZE MAX 0.3mm.

4	OBSOLETE	-	3-926-522-3	A	-	PA 6.6(V-0)	ORANGE	-	-
4		-	2-926 522-1	A	-	ZYTEL 101	SCHWARZ	-	-
		-	1-926 522-3	S	-	PA 6.6(V-0)	ORANGE	-	-
		-	1-926 522-2	R	-	PA 6.6(V-0)	NATUR	-	-
		-	1-926 522-1	S	-	PA 6.6(V-0)	SCHWARZ	-	-
6	OBSOLETE	-	926-522-6	R	-	ZYTEL E 103	SCHWARZ	-	-
		-	926 522-5	R	-	ZYTEL 101	BLAU	-	-
	OBSOLETE	-	926-522-4	R	-	ZYTEL 101	GELB	-	-
	OBSOLETE	-	926-522-3	R	-	ZYTEL 101	ROT	-	-
		-	926 522-2	R	-	ZYTEL 101	NATUR	-	-
		-	926 522-1	R	-	ZYTEL 101	SCHWARZ	-	-
		CUSTOMER PART NO	TE PART NO	REV.	PCS.	MATERIAL	SURFACE COLOR	DESCRIPTION	ITEM NO

THIS DRAWING IS A CONTROLLED DOCUMENT.
 DIESE ZEICHNUNG IST EIN KONTROLLIERTES DOKUMENT.

DIMENSIONS: MASSE/NEHMEN: mm	TOLERANCES UNLESS OTHERWISE SPECIFIED: ALLGEMEINTOLERANZEN	DWN D. Jakobeit 11-NOV-98	TE Connectivity 2 POS.POSITIVE LOCK GEHAEUSE			
0 PLC ± 0.2 1 PLC ± 0.2 2 PLC ± 0.2 3 PLC ± - 4 PLC ± - ANGLES / WINKEL ± 1°, 30'	FINISH / OBERFLAECHE / FARBE	CHK - APVD - PRODUCT SPEC PRODUKTSPEZ. APPLICATION SPEC VERARBEITUNGSSPEZ.				
MATERIAL		WEIGHT GEWICHT	SIZE A3	CAGE CODE 00779	DRAWING NO ZEICHNUNGS-NR. G-926522	RESTRICTED TO NUR FUER
CUSTOMER DRAWING / KUNDENZEICHNUNG			SCALE MASSTAB 2:1	SHEET BLATT 1	OF VON 1	REV S5

单击下面可查看定价，库存，交付和生命周期等信息

[>>TE Connectivity\(泰科\)](#)