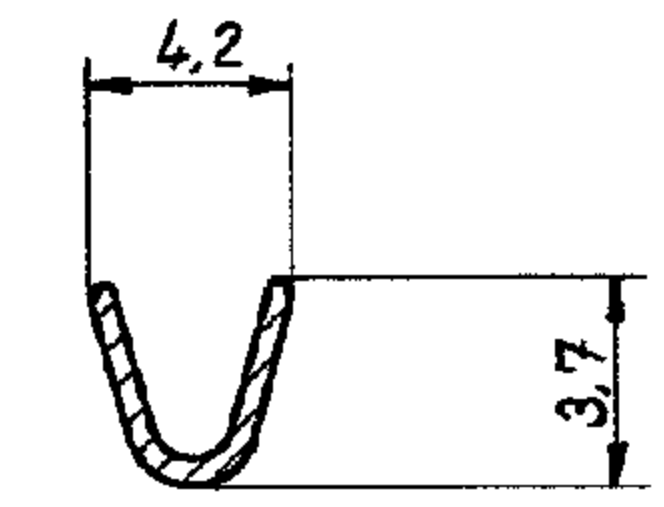
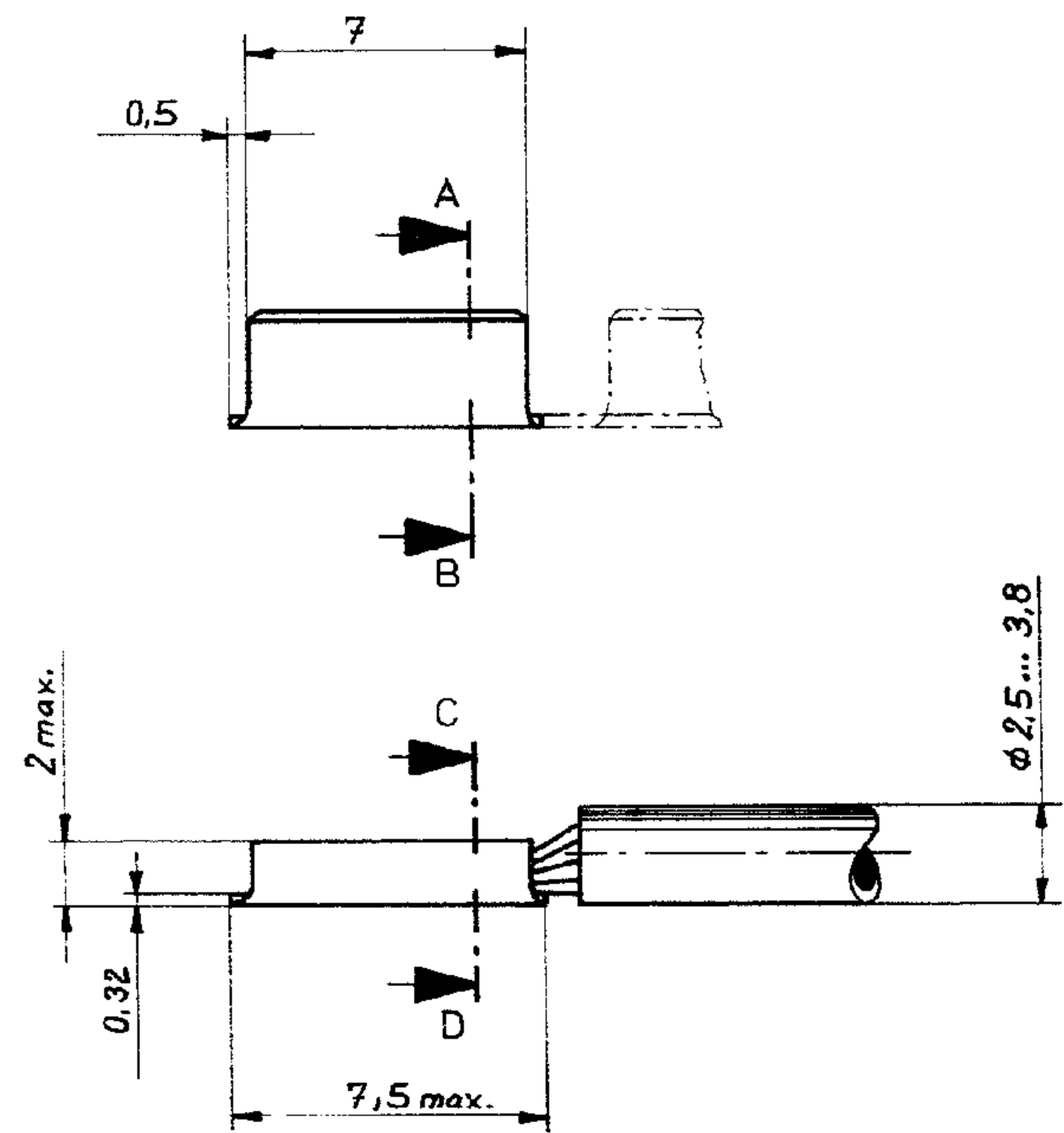
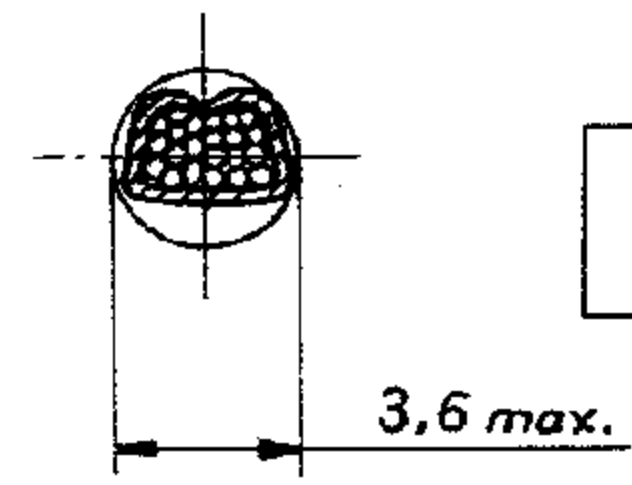


Zeichnung geschützt durch
 © Copyright 1984
 TE AMP DEUTSCHLAND GmbH
 Alle Rechte vorbehalten

Index	Anderung	Tag	Name
B	-9 hinzu	30.8.82	Mein
D	Revision column added	11.2.2009	Mah. / Kampm.
D1	ECR-10-026307	26.05.11	KK / HMR
D2	ECR-16-015681	08/11/16	LP/TD
D3	ECR-17-013051	15/09/17	ST/TD



Schnitt A-B



Schnitt C-D

ZEICHNUNG GÜLTIG AB ...

DGB: 1... 2,5 mm²

1 Streifen ohne Unterbrechung
(SPLICE-FREE-Ausführung)

2 OBSOLETE

OBSOLETE	1	D	1-926-824-0	CuZn 30 Temp.4	galv. Sn über Ni
	2	D	926-824-9	"	gal. Sn über Ni
	1	D	926-824-8	CuSn 4 Temp.4	vorverzinkt
	2	D	926-824-7	"	blank
	1	D	926-824-6	"	vorverzinkt
	2	D	926-824-5	"	blank
	1	D	926-824-4	CuZn 30 Temp.4	vorverzinkt
	2	D	926-824-3	"	blank
	1	D	926-824-2	"	vorverzinkt
	2	D	926-824-1	"	blank

TE TE Connectivity

Benennung
Aderendhülse
 (ohne Isolationsfassung)

K

REV	Bestell-Nr Bandware	Werkstoff	Oberfläche Farbe	Nicht tolerierte Maß- ± 0,2 mm ± 2 °	Format B	Zeichnungs-Nr 926 824	REV D3
	Gez. 9.4.80 Gulla	Gepr.	Gepr.	Maßstab 5:1		Blatt Nr 1 von 1	

单击下面可查看定价，库存，交付和生命周期等信息

[>>TE Connectivity\(泰科\)](#)