

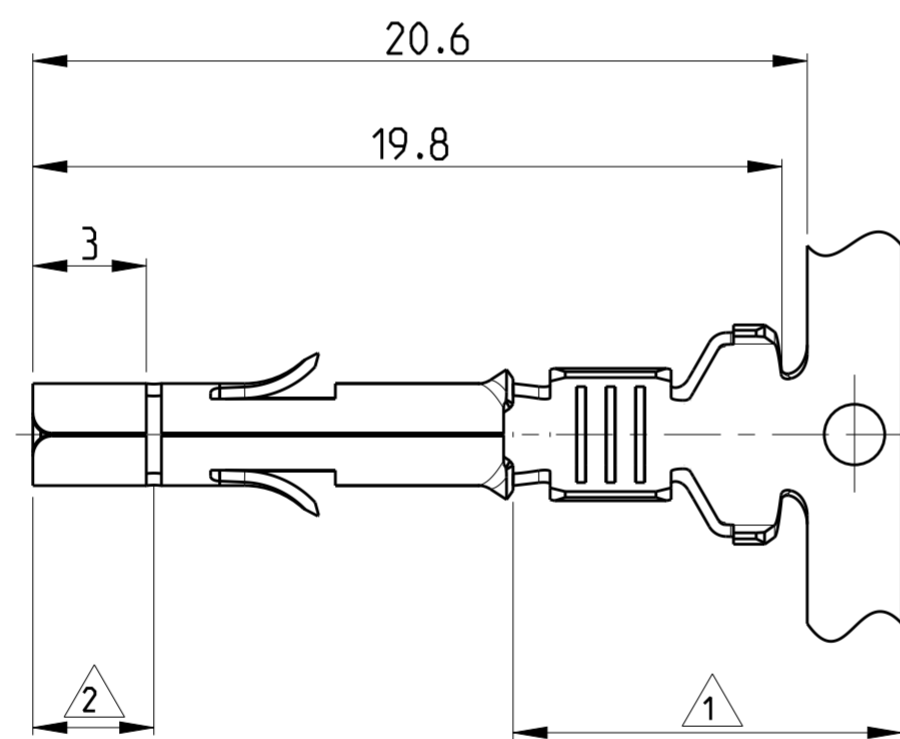
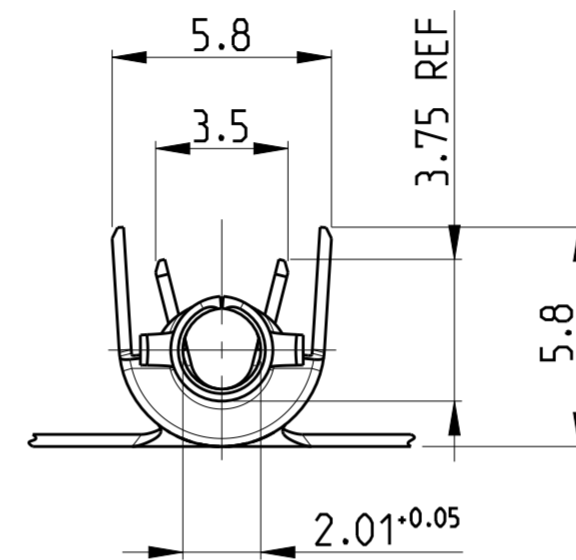
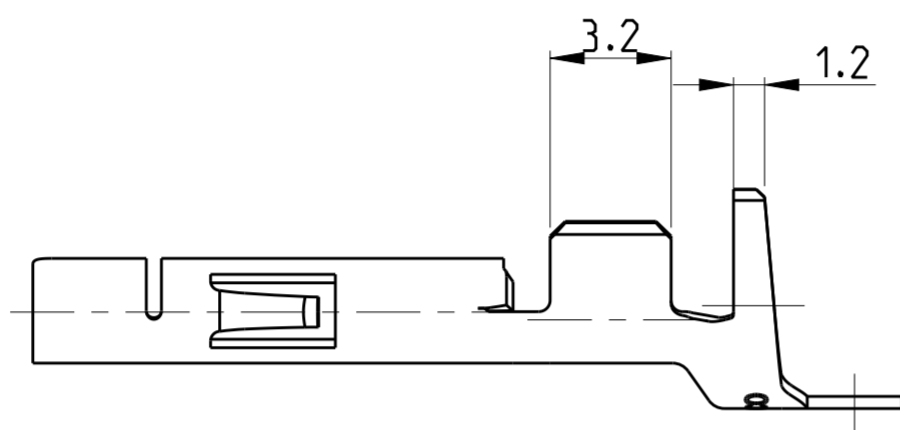
THIS DRAWING IS UNPUBLISHED.  
 VERTRAULICHE UNVERÖFFENTLICHTE ZEICHNUNG  
 © COPYRIGHT 2006

RELEASED FOR PUBLICATION  
 FREI FÜR VERÖFFENTLICHUNG  
 ALL RIGHTS RESERVED.  
 ALLE RECHTE VORBEHALTEN

2006

MATED WITH:  
 PASSEND ZU:

LOC	DIST	REVISIONS			DATE	DWN	APVD
GT	-	P	LTR	DESCRIPTION			
PROJEKT NR.:		F5		REVISED PER ECR-19-013607	11SEP2019	PC	SF



NOTES

Bemerkungen

- 1 2-6 μm Sn über Ni in der Crimpzone
- 2 0.8 μm Gold über nickel in der Kontaktzone
- 3. Für isolations ø3.3-5.1mm geeignet

OBSOLETE	926901-7	926869-7	CuZn 30 F53	1	2
	926901-6	926869-6	CuSn 4 F56	1	2
OBSOLETE	926901-5	926869-5	CuCrZr F50	vorverzint	
OBSOLETE	926901-4	926869-4	CuCrZr F50	blank	
	926901-3	926869-3	CuSn 4 F56	vorverzint	
	926901-1	926869-1	CuZn 30 F53	vorverzint	
LOOSE PIECE	Bestell-Nr	Werkstoff	Oberfläche Farbe		

PRODUCT CHARACTERISTICS ACC. QMP 1.12 BESONDERE MERKMALE NACH QMP 1.12	
THIS DRAWING IS A CONTROLLED DOCUMENT. DIESES ZEICHNUNGSDOKUMENT WIRD DURCH AUFTRAGSNUMMERN KONTROLLIERT. ÄNDERUNGEN, DIE DEN TECHNISCHEN STANDSTAND BEEINTRÄCHTIGEN, SIND VORBEHALTEN. DEN LETZTLIEFENDEN ANFORDERUNGSSTAND ERFOLGENSIE AUF ANFRAGE.	
DIMENSIONS: MASSE/MAßSTÄBE: [mm]	TOLERANCES UNLESS OTHERWISE SPECIFIED: ALLGEMEINTOLERANZEN
	0. PLC ± 1. PLC ± 2. PLC ± ±0.2mm 3. PLC ± 4. PLC ± ANGLES/WINKEL ± FINISH/OBERFLÄCHE/FARBE
MATERIAL	

DWN	J. SKODA	25APR2006	TE Connectivity		
CHK	-	-	Universal M-N-L Buchse DGB 1.5-2.5mm2		
APVD	-	-	NAME		
PRODUCT SPEC	-	-	SIZE	CAGE CODE	DRAWING NO
PRODUCTSPEZ.	-	-	A2	00779	C-926869
APPLICATION SPEC	-	-	WEIGHT	RESTRICTED TO	
VERARBEITUNGSSPEZ.	-	-	GEWICHT	MUR FÜR	
CUSTOMER DRAWING	/KUNDENZEICHNUNG	SCALE	MASSSTAB	5:1	SHEET
			BLATT	1	OF
			VON	1	REV
					F5

单击下面可查看定价，库存，交付和生命周期等信息

[>>TE Connectivity\(泰科\)](#)