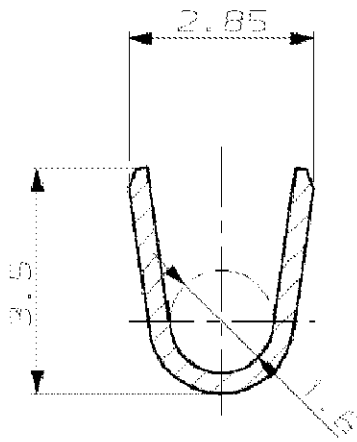
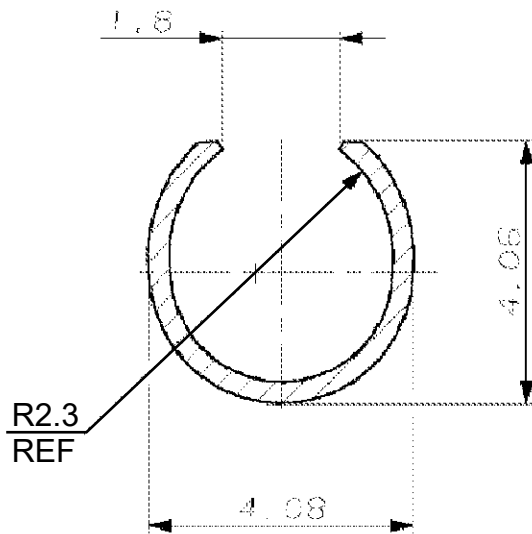


Index	Änderung	Tag	Name
P4	REVISED PER ECR-16-009210	28JAN2017	BW/RS
P5	REVISED PER ECR-19-007661	24MAY2019	BDA/SF

WIRE BARREL



INSULATION BARREL



MISSING DIMENSION SEE PN 926 887
Fehlende Masse siehe PN 926 887

VERTRAGLICH
 Die hiermit erteilte Zeichnung ist Eigentum von TE Connectivity und darf ohne schriftliche Genehmigung nicht weitergegeben werden.
 This drawing is the property of TE Connectivity and shall not be distributed without written permission.



Bestimmung
LOOSE PIECE
UMNL - PIN (Q2 - 0,9 mm²)

K

Bestell-Nr.	Werkstoff	Oberfläche Farbe	Nicht tolerierte Maße ± 0,25 mm e	Format A	Zeichnungs-Nr. 926898	Rev. P5
Gez. 24.3.0 J. Pelt	Gepr.	Gepr.	Maßstab		Blatt-Nr.	

926-2-00-070

单击下面可查看定价，库存，交付和生命周期等信息

[>>TE Connectivity\(泰科\)](#)