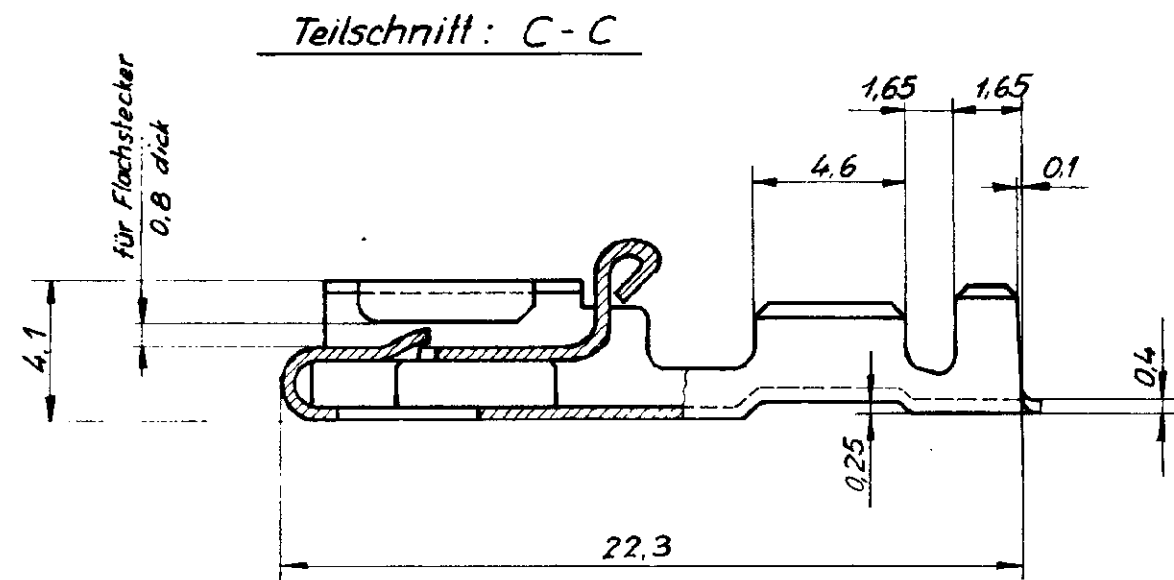
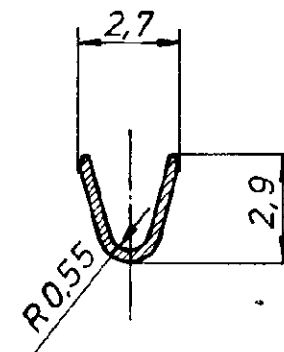


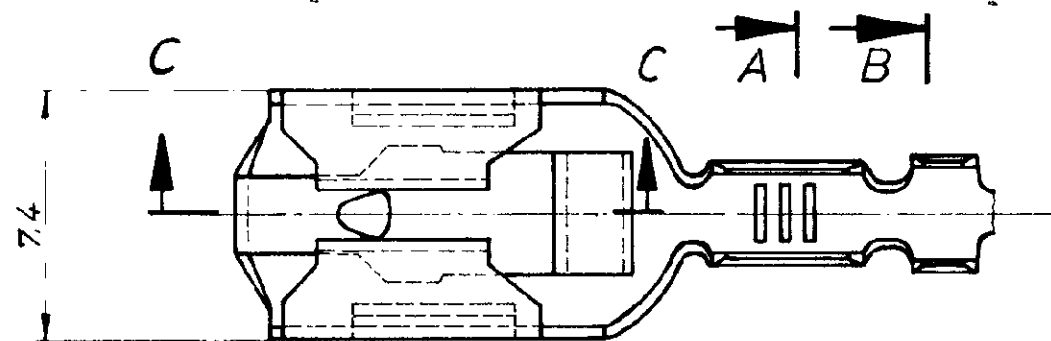
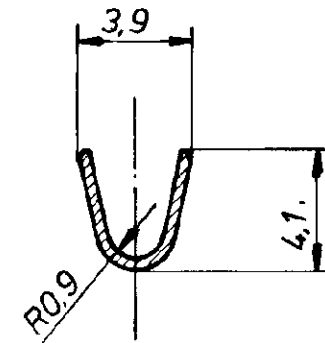
| | | | |
|-----|---------------------------|---------|------|
| LTR | REVISION RECORD | DATE | Name |
| G1 | REVISED PER ECO-11-005294 | 13APR11 | HMR |



Schnitt: A-A



Schnitt: B-B



Drahtgrößenbereich: 0,5 ÷ 1,0 mm²

Alle Bandausführungen sind "SPLICEFREE"

| Leitungsquerschnitt in mm ² | | CROSS-SECTION IN mm ² | | | | | |
|--|---------------------------|----------------------------------|------|------|------|------|------|
| SINGLE CONNECTION | CONNECTION Einzelanschlag | | | | | | |
| | | 0,35 | 0,50 | 0,75 | 1,00 | 1,50 | 2,00 |
| 0,35 | | x | x | | | | |
| 0,50 | x | x | x | | | | |
| 0,75 | x | | | | | | |
| 1,00 | x | | | | | | |
| 1,50 | | | | | | | |
| 2,00 | | | | | | | |

Angeschlagener Leiter: FLK-r Leitung
 Leiter: F-Crimp
 Isolation: Überlappungscrimp

| Bestell-Nr für Einzelausführung | Bestell-Nr. | Werkstoff | Oberfläche Farbe |
|---------------------------------|----------------------|-----------|------------------|
| 927 853-9 | 927 852-9 | CuZn 30 | versilbert |
| - 8 | - 8 | CuSn 4 | versilbert |
| - 7 | - 7 | CuSn 4 | vorverzinkt |
| - 6 | - 6 | CuZn 30 | vorverzinkt |
| - 4 | - 4 | CuSn 4 | verzinkt |
| - 3 | - 3 | CuZn 30 | verzinkt |
| - 2 | - 2 | CuSn 4 | blank |
| 927 853-1 | 927 852-1 | CuZn 30 | blank |
| Gez 16.7.84 Widder | Gepr 16.7.84 Heck | | Gepr. |

STE TE Connectivity

Benennung: **POSITIVE LOCK - Steckhülse** **K**

| | | | |
|-----------------------------------|--------------------|--------------------------------|----|
| Nicht tolerierte Maße ± 0,2 mm | Format B | Zeichnungs-Nr 927852 | G1 |
| Maßstab 5:1 | Blatt-Nr | | |

单击下面可查看定价，库存，交付和生命周期等信息

[>>TE Connectivity\(泰科\)](#)