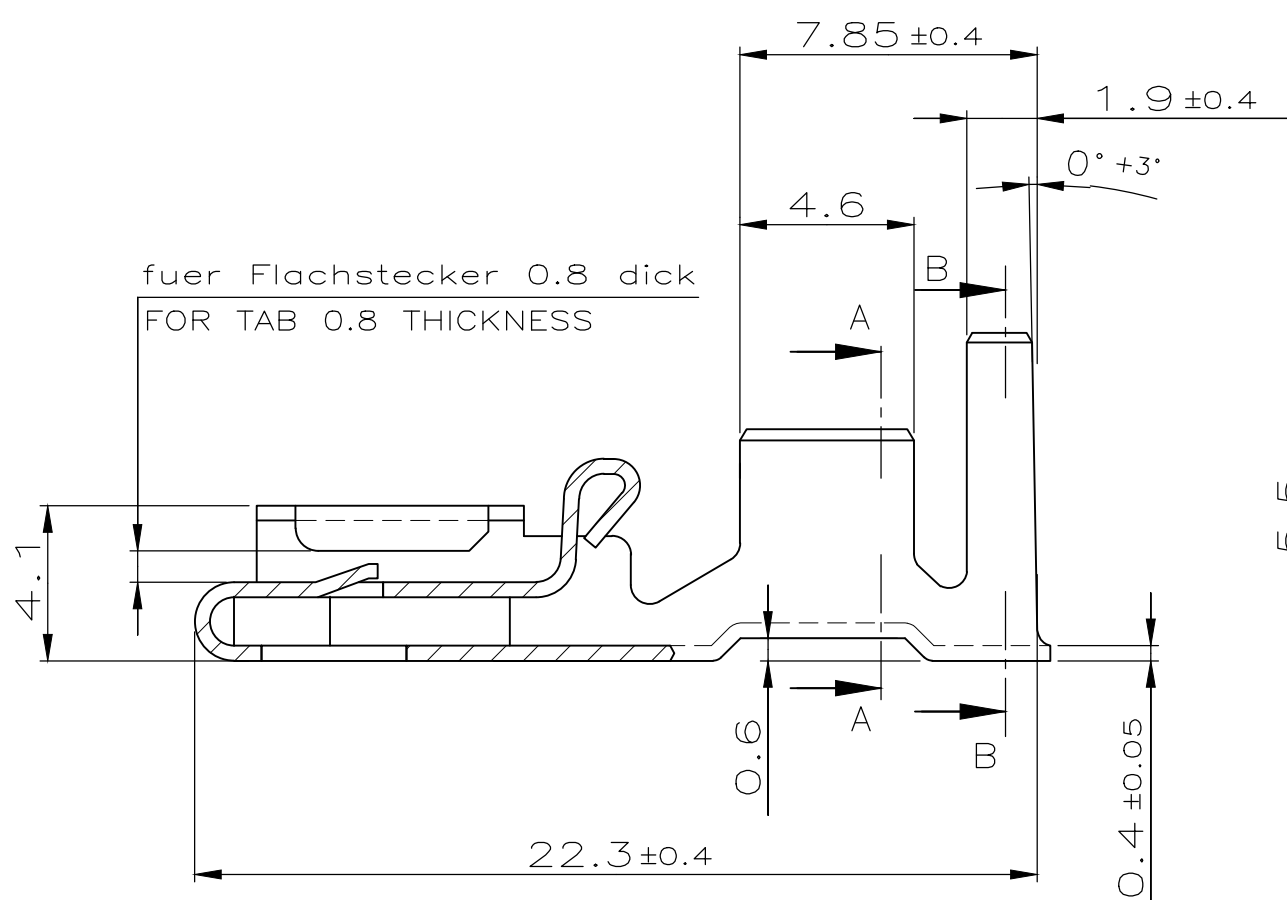
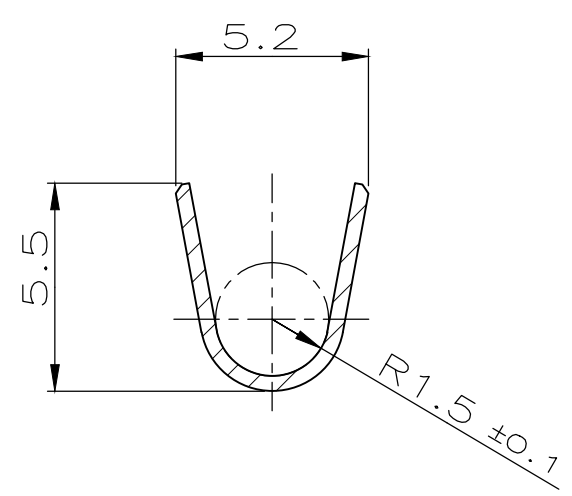


THIS DRAWING IS UNPUBLISHED.
 VERTRÄULICHE UNVERÖFFENTLICHTE ZEICHNUNG
 © COPYRIGHT 2004 BY AMP INCORPORATED. ALL RIGHTS RESERVED.
 FREI FUER VERÖFFENTLICHUNG
 FEB,2004
 RELEASED FOR PUBLICATION
 FREI FUER VERÖFFENTLICHUNG
 FEB,2004
 MATED WITH:
 PASSEND ZU: -

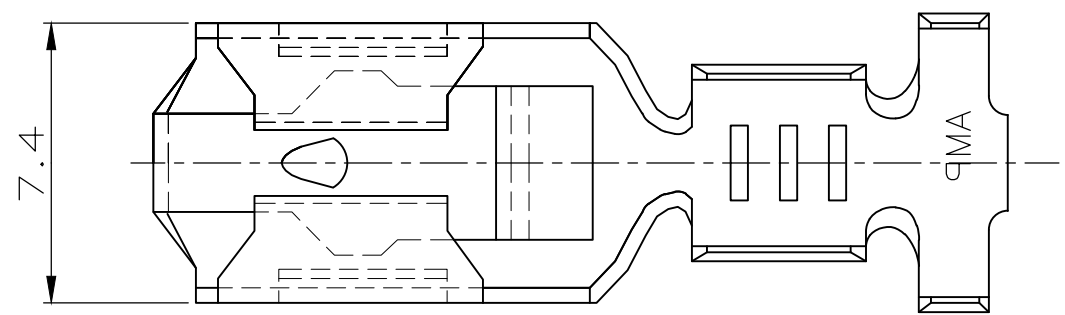
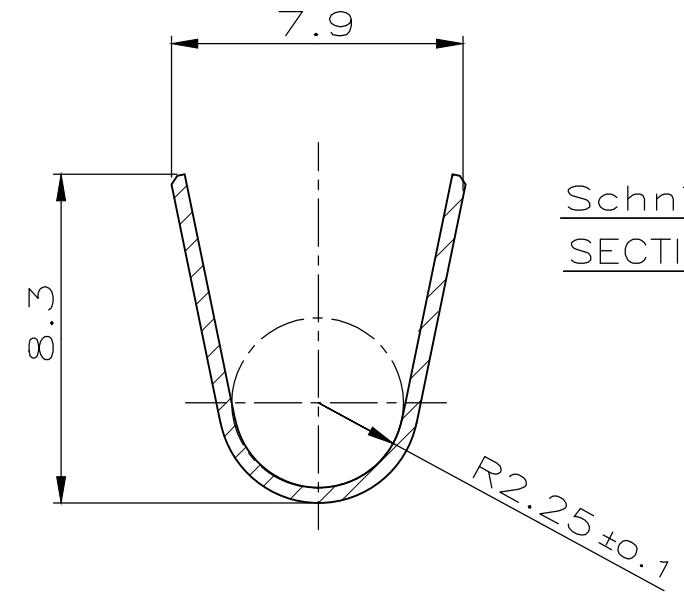
LOC	DIST	P	LTR	REVISIONS ÄNDERUNGEN	DATE	DWN	APVD
AI	-			DESCRIPTION BESCHREIBUNG			
PROJEKT NR.: -				D	NEW CAD DRAWING CREATED	04-FEB-04	Abr C.G.
				D1	NEW DASH-NUMBER 928960-7 ADDED	31-AUG-05	K.F. C.G.
				D2	REVISED PER ECR-20-007988	16JUNE2020	MK E.W.



Schnitt A-A
SECTION A-A



Schnitt B-B
SECTION B-B



Leitung / WIRE :
 Einzelanschlag : FLK Litze / SINGLE CONNECTION : FLK STRANDED WIRE
 Doppelanschlag : FLR Litze / DOUBLE WIRE APPL.: FLR STRANDED WIRE
 FLK Litze (Au?er 4.0 + 1.5 mm?) FLK STRANDED WIRE (OUTSIDE 4.0 + 1.5 mm?)
 Verarbeitung / APPLICATION :
 Leiter / WIRE : F-Crimp
 Isolation : F- oder ?berlappungscrimp / INSULATION : F- OR OVERLAPPING CRIMP
 Isolationsdurchmesser / INSULATION DIA. : 4.0-5.3 mm
 Drahtgr??enbereich / WIRE SIZE RANGE : >4.0 - 6.0 mm?

△ ALLOWED ONLY WELDED SPLICES

Leitungsquerschnitt in mm? CROSS SECTION IN mm?		0.5	0.75	1.0	1.5	2.0	2.5	3.0	4.0	6.0	-
Einzel- anschlag SINGLE CONNECTION											
1.0									X		
1.5							X	X			
2.5				X	X						
4.0			X	X							
6.0	X										
-											

0-928961-8	CuSn4	versilbert/SILVERED	0-928960-8 △	A
0-928961-7	CuSn4	vorverzinnt/PRETINNED	0-928960-7 △	A
0-928961-4	CuSn4	verzinnt/TINNED	0-928960-4 △	A
0-928961-2	CuSn4	blank/PLAIN	0-928960-2 △	A
LOOSE PIECE	MATERIAL	SURFACE COLOR	PART NO	REV.

THIS DRAWING IS A CONTROLLED DOCUMENT FOR AMP INCORPORATED. IT IS SUBJECT TO CHANGE AND THE CONTROLLING ENGINEERING ORGANIZATION SHOULD BE CONTACTED FOR THE LATEST REVISION. DIESES ZEICHNUNGSDOKUMENT WIRD DURCH AMP INCORPORATED KONTROLLIERT. ÄNDERUNGEN, DIE DEM TECHNISCHEN FORTSCHRITT DIENEN, SIND VORBEHALTEN. DEN JEWELNS LETZTGUELTIGEN ÄNDERUNGSSTAND ERFAHREN SIE AUF ANFRAGE.

DIMENSIONS: DIMENSIONEN: mm

TOLERANCES UNLESS OTHERWISE SPECIFIED: ALLGEMEINTOLERANZEN ± 0.2

0 PLC ±-
 1 PLC ±-
 2 PLC ±-
 3 PLC ±-

ANGLES /WINKEL ±-
 FINISH /OBERFLAECHE/FARBE

DWN Abraham,G. 02-FEB-04
 CHK Goepfel,C. 03-FEB-04
 APVD Bleicher,M. 04-FEB-04

NAME: **AMP** tyco Electronics AMP GmbH
 D - 64625 Bensheim

PRODUCT SPEC: POSITIVE Lock Steckhülse
 PRODUKTSPEZ.: POSITIVE LOCK RECEPTACLE

APPLICATION SPEC: 114-18365

WEIGHT GEWICHT 1.5 g

SIZE A3 CAGE CODE 00779 DRAWING NO ZEICHNUNGS-NR. 928960 RESTRICTED TO NUR FUER -

CUSTOMER DRAWING /KUNDENZEICHNUNG MASSSTAB 5:1 BLATT 1 OF 1 REV D2

单击下面可查看定价，库存，交付和生命周期等信息

[>>TE Connectivity\(泰科\)](#)