

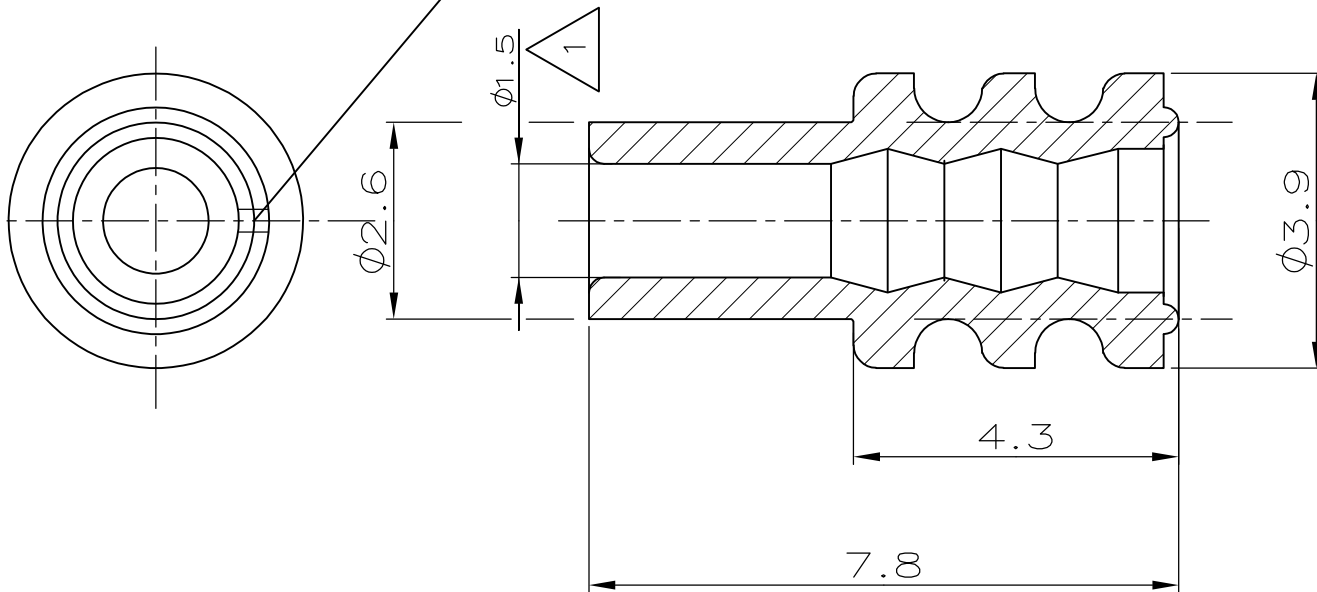
WAR NR. PASSEND ZU	LOC A1	DIST —	REVISIONS ÄNDERUNGEN DESCRIPTION BESCHREIBUNG			DATE	DWN	APVD
VERWENDET FÜR			P	LTR	REVISI REVISED PER ECO-11-005150	21MAR11	RK	HMR

ÄNDERUNGEN, DIE DEM TECHNISCHEN FORTSCHRITT DIENEN, BEHALTEN WIR UNS VOR




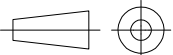
M 1:1

wahlweise unterbrochen



1 Für Isolationsø 1.9–2.4mm (1mm² und 1.5mm² FLR)

964972-1	SILIKON SHORE A 50° lubriziert	gelb
BESTELL-NR.	WERKSTOFF	OBERFLÄCHE FARBE

DIMENSIONS: MASSENHHEITEN mm	DWN R. Schäfer	01-Apr-96	MATERIAL SILIKON	FINISH OBERFLAECHE/FARBE	—
	CHK U. Münk	01-Apr-96	 TE Connectivity		
TOLERANCES UNLESS OTHERWISE SPECIFIED: ALLGEMEINTOLERANZEN	APVD	—			
	0 PLC ± — 1 PLC ± 0.2 mm 2 PLC ± — 3 PLC ± — 4 PLC ± — ANGLES /WINKEL ± —	PRODUCT SPEC PRODUKTSPEZ.	—	fuer Flachkontakt u. Flachstecker 1,5mm (Mikro-Timer 2 Kontaktsystem)	
	APPLICATION SPEC VERARBEITUNGSSPEZ.	—	SIZE A4	CAGE CODE 00779	DRAWING NO ZEICHNUNGS-NR. C-964972
	WEIGHT GEWICHT	—	RESTRICTED TO NUR FUER		—
CUSTOMER DRAWING/KUNDENZEICHNUNG			SCALE MASSTAB	10:1	SHEET BLATT
			1	OF VON	1
			REV	A2	

RELEASED FOR PUBLICATION
 FREI FUER VEROFFENTLICHUNG
 ALL RIGHTS RESERVED.

THIS DRAWING IS UNPUBLISHED.
 VERTRAULICHE UNVEROFFENTLICHTE ZEICHNUNG.
 © COPYRIGHT — By —

单击下面可查看定价，库存，交付和生命周期等信息

[>>TE Connectivity\(泰科\)](#)