

AMP MCP* 1.5K Contact System
AMP MCP* 1.5K Kontaktsystem

Contents	Page	Inhaltsverzeichnis	Seite
1. SCOPE	2	1. ZWECK	2
1.1. Content	2	1.1 Inhalt	2
1.2. Qualification	2	1.2 Qualifikation	2
2. REFERENCED DOCUMENTS	2	2. ZUSÄTZLICHE UNTERLAGEN	2
2.1. TE-Connectivity documents	2	2.1 TE-Connectivity Unterlagen	2
2.2. General documents	2	2.2 Allgemeine Unterlagen	2
3. DESCRIPTION	3	3. BESCHREIBUNG	3
3.1. Contact design	3	3.1 Kontaktaufbau	3
3.2. Materials	5	3.2 Werkstoffe	5
4. REQUIREMENTS	5	4. ANFORDERUNGEN	5
4.1. General requirements	5	4.1 Allgemeine Anforderungen	5
4.2. Characteristic data	5	4.2 Kennwerte	5
4.3. Test requirements and procedures	6	4.3 Testanforderungen und -abläufe	6
4.4. Test sequence	11	4.4 Prüfreihenfolge	11
5. ATTACHEMENTS	13	5. ANLAGEN	13
5.1. Derating curves	13	5.1 Derating Kurven	13
5.2. Thermal time constant	18	5.2 Thermische Zeitkonstante	18
5.3. Test defaults	19	5.3 Testvorgaben	19

1. SCOPE

1.1. Content

This specification covers the performance, test and quality requirements of AMP MCP 1.5K contact system.

1.2. Qualification

When tests are performed for the AMP MCP 1.5K contact system the following defined specifications and standards must be used. All inspections must be performed using the applicable inspection plan and product drawing.

2. REFERENCED DOCUMENTS

The following mentioned documents, if they are referred to, are part of this specification. In case of conflicts between the requirements of this specification and the referenced documents, this specification takes precedence. In case of discrepancies between both languages the German text is valid.

2.1. TE Connectivity documents

Customer drawing

C-1241436 AMP MCP 1.5K contact system

Application specification

114-18386 AMP MCP 1.5K contact system

2.2. General documents

DIN IEC60512: Electromechanical components for electronic equipment, basic testing procedures and methods in engagement.

DIN EN 60068: Environmental testing

DIN EN 60352: Solderless connections – Part 2: Crimped connections - General requirements, test methods and practical guidance

LV214: Motor vehicle connectors test specification 2010-03

1. ZWECK

1.1 Inhalt

Diese Spezifikation beschreibt die Eigenschaften, Test- und Qualitätsanforderungen des AMP MCP 1.5K Kontaktsystems.

1.2 Qualifikation

Bei der Prüfung des AMP MCP 1.5K Kontaktsystems sind die nachfolgend genannten Richtlinien und Normen zu verwenden. Alle Prüfungen müssen nach den zugehörigen Prüfplänen und Produktzeichnungen durchgeführt werden.

2. ZUSÄTZLICHE UNTERLAGEN

Die nachfolgend genannten Unterlagen, sofern darauf verwiesen wird, sind Teil dieser Spezifikation. Im Falle des Widerspruches zwischen dieser Spezifikation und den aufgeführten Unterlagen hat diese Spezifikation Vorrang. Im Falle von Unstimmigkeiten zwischen den beiden Sprachen gilt der deutsche Text.

2.1 TE Connectivity Unterlagen

Kundenzeichnung

C-1241436 AMP MCP 1.5K Kontaktsystem

Verarbeitungsspezifikation

114-18386 AMP MCP 1.5K Kontaktsystem

2.2 Allgemeine Unterlagen

DIN IEC60512: Elektrisch mechanische Bauelemente für elektronische Einrichtungen, Meß- und Prüfverfahren

DIN EN 60068: Umweltprüfung

DIN EN 60352: Lötfreie Verbindungen Teil 2 Crimpverbindungen - Allgemeine Anforderungen, Prüfverfahren und Anwendungshinweise

LV214: KFZ-Steckverbinder Prüfvorschrift 2010-03

3. DESCRIPTION

3.1. Contact design

Design and dimensions of the AMP MCP 1.5K contacts conform to the drawings and are checked according to the TE Connectivity quality guidelines.

The AMP MCP 1.5K contact is a flat contact with two independent tongues and a stainless steel cantilever spring. On one tongue two contact points and at the opposite side one contact point are coined. This increases the bonding with tabs. The spring has two locking lances for first lock in the contact cavity.

There are contacts available with insulation crimp seen on figure 1, contacts with crimp for single-wire-seals seen on figure 2 as well as contacts with crimp for double wire crimp seen on figure 3.

Suitable mating parts are tabs with the standard dimension 1.6 x 0.6mm respectively tab headers between 1.6 x 0.6mm and 1.6 x 0.8mm. They have to be according to specification 114-94201 "Contact pins and tabs for shrouded connection.

The cavity pitch for contacts with insulation crimp and crimp for single wire seal is 4 x 4mm. If the cavities of the contacts will be moved about half of the pitch from one row to the other then it is possible to position the contacts in a pitch of 4 x 3.5mm.

3. BESCHREIBUNG

3.1 Kontaktaufbau

Design und Maße der AMP MCP 1.5K Kontakte entsprechen den Zeichnungen und werden nach den TE Connectivity Qualitätsrichtlinien überprüft.

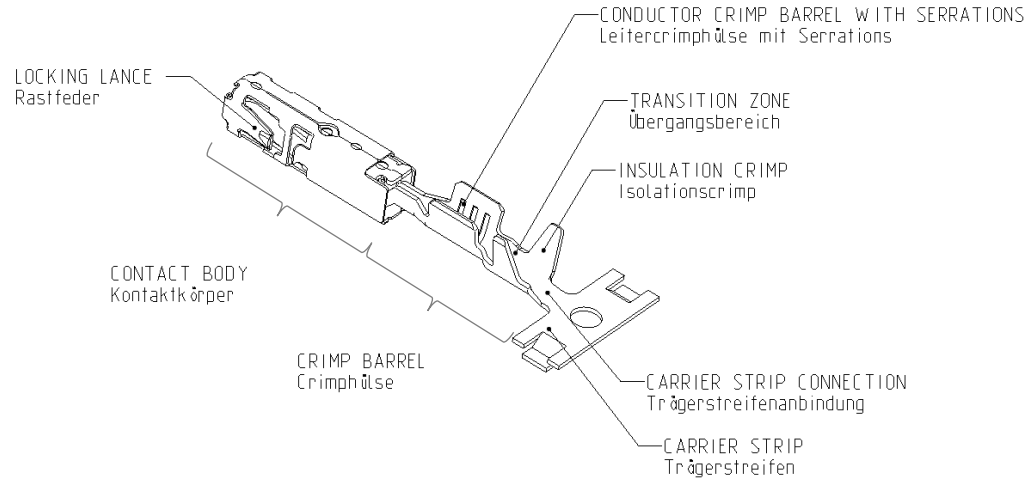
Der AMP MCP 1.5K Kontakt ist ein Flachkontakt mit zwei unabhängigen Kontaktfedern und einer Stahlüberfeder. Auf der einen Kontaktfeder sind zwei Kontaktpunkte bzw. auf der gegenüberliegenden ein Kontaktpunkt ausgeprägt. Dies führt zu einer verbesserten Kontaktierung mit den Gegensteckern. An der Stahlüberfeder sind zwei Rastfedern angebracht, die zur Verrastung in der Kontaktkammer dienen.

Es existieren Kontakte mit Isolationscrimp, wie in Bild 1 dargestellt, Kontakte mit Crimp für Einzelleiterdichtungen, wie in Bild 2 dargestellt, sowie auch Kontakte mit Crimp für Doppelanschlüsse, wie in Bild 3 dargestellt.

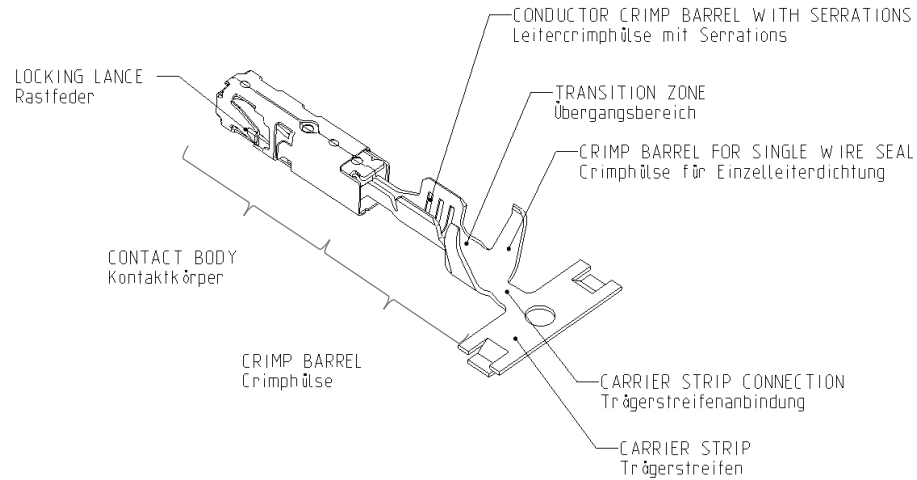
Als Gegenstecker dienen Flachstecker mit der Normgröße 1,6 x 0,6mm bzw. Messerleisten mit Flachstecker-Abmessungen zwischen 1,6 x 0,6mm und 1,6 x 0,8mm. Diese müssen den Anforderungen nach Spezifikation 114-94201 „Kontaktstifte und Messer für Kragenanschluss“ entsprechen.

Das Raster der Kammern für Kontakte mit Isolationscrimp und mit Crimp für Einzelleiterdichtungen beträgt 4 x 4mm.

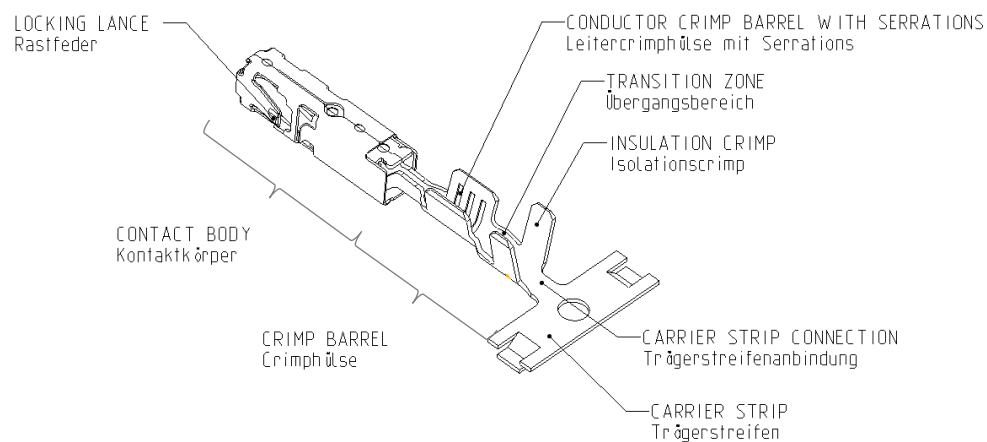
Werden die Kammern der Kontakte im Gehäuse von einer zur nächsten Reihe um das halbe Raster versetzt, ist es möglich diese in einem Raster von 4 x 3,5 mm anzuordnen.



**Figure 1: Contacts with insulation crimp /
Bild 1: Kontakte mit Isolationscrimp**



**Figure 2: Contacts with crimp for single wire seals /
Bild 2: Kontakte mit Crimp für Einzelleiterdichtungen**



**Figure 3: Contacts with crimp for double wire crimp /
Bild 3: Kontakte mit Crimp für Doppelschläge**

3.2. Materials

Information about this can be found on customer drawing.

4. REQUIREMENTS**4.1. General requirements**

The crimp quality has to be according to the TE specifications.

Specified TE applicators must be used.

Housings according to TE specifications must be used.

The contacts must comply with the current drawing.

For testing only serial parts must be used.

4.2. Characteristic data

Voltage:

Acc. to IEC 60 664 –1 (DIN VDE 0110)

Current carrying capability:

see derating curves,
Diagram 1-10

Temperature from: *)

- 40 to 130°C (Sn variant)
- 40 to 140°C (Ag variant)
- 40 to 150°C (Au variant)

*) Ambient temperature and heating up by current. Limit temperature of wire and housing (where applicable single-wire-seal) must be \geq limit temperature of application

3.2 Werkstoffe

Angaben hierzu sind der Kundenzeichnung zu entnehmen.

4. ANFORDERUNGEN**4.1 Allgemeine Anforderungen**

Die Crimpqualität muss den TE-Spezifikationen entsprechen.

Es müssen die spezifizierten TE Crimpwerkzeuge verwendet werden.

Es müssen Gehäuse nach TE-Spezifikationen verwendet werden.

Die Kontakte müssen dem aktuellen Zeichnungsstand entsprechen.

Für Prüfzwecke sind nur Serienteile zu verwenden.

4.2 Kennwerte

Nennspannung:

Nach IEC 60 664 –1 (DIN VDE 0110)

Strombelastbarkeit:

siehe Deratingkurven,
Diagramm 1-10

Temperaturbereich von: *)

- 40 bis 130°C (Sn Varianten)
- 40 bis 140°C (Ag Varianten)
- 40 bis 150°C (Au Varianten)

*) Umgebungstemperatur und Stromerwärmung. Grenztemperatur der verwendeten Leitung und Gehäuse (ggf. Einzelleiterdichtung) muss \geq der Gesamtanwendung sein

4.3. Test requirements and procedure

4.3 Testanforderungen und -ablauf

Test description / Testbeschreibung	Test requirement / Testanforderung	Test procedure / Testablauf
PG0 - Receiving inspection and testing / Eingangsprüfung Visual inspection / Sichtprüfung Contact resistance in contact area / Durchgangswiderstand im Kontaktbereich Crimp resistance / Crimpdurchgangswiderstand	$R_K \leq 2m\Omega$ 0,22mm ² : $R_{crimp} \leq 3,51 m\Omega$ 0,35mm ² : $R_{crimp} \leq 2,33 m\Omega$ 0,50mm ² : $R_{crimp} \leq 1,70 m\Omega$ 0,75mm ² : $R_{crimp} \leq 1,19 m\Omega$ 1,00mm ² : $R_{crimp} \leq 0,92 m\Omega$ 1,50mm ² : $R_{crimp} \leq 0,64 m\Omega$	DIN EN 60512-1-1 / LV214-E0.1 DIN EN 60512-2-1 / LV214-E0.2.1 Measuring points see Fig.3 <i>Messpunkte siehe Abb. 3</i> DIN EN 60512-2-1 Measuring points see Fig.3 <i>Messpunkte siehe Abb. 3</i>
PG4 - Contact overlap / Kontaktüberdeckung	$\geq 1,0mm$	theoretical proof / <i>theoretischer Nachweis</i>
PG5 - Mechanical and thermal relaxation behavior / Mechanisches und thermisches Relaxationsverhalten Visual inspection / Sichtprüfung Contact normal force / Kontaktnormalkraft Unused / Neuzustand Aging in dry heat / Lagerung bei trockener Wärme	min. 4 N – max. 10 N min. 2 N – max. 8 N	DIN EN 60512-1-1 / LV214-E0.1 DIN EN 60068-2-2 / LV214-B5.3
PG8 - Contact retention force out of cavity / Kontaktausreißkraft aus der Kammer	min. 80N (check distance / Prüfweg $\leq 1mm$) Value of contact retention force out of plastic housing according plastic housing product specification / <i>Werte der Kontaktausreißkraft aus der Kunststoffkammer nach Vorgabe Kunststoffkammer Produkt Spezifikation</i>	LV214-E8.2 Testing speed / <i>Prüfgeschwindigkeit 50mm/min</i> Tested with steel cavity/ <i>Getestet mit Stahlkammer</i>

Test description / <i>Testbeschreibung</i>	Test requirement / <i>Testanforderung</i>	Test procedure / <i>Testablauf</i>
<p>PG10 - Conductor pull out strength / Leiterausreißkraft aus dem Crimp</p> <p>Visual inspection / <i>Sichtprüfung</i></p> <p>Conductor pull out strength (insulation crimp inactive)/ <i>Leiterausreißkraft aus dem Crimp (Isolationscrimp unwirksam)</i></p>	<p>0,22mm²: ≥ 28N 0,35mm²: ≥ 50N 0,50mm²: ≥ 60N 0,75mm²: ≥ 85N 1,00mm²: ≥ 108N 1,50mm²: ≥ 150N</p>	<p>DIN EN 60512-1-1 / LV214-E0.1</p> <p>LV214-E10.1</p>
<p>PG11 - Insertion and removal forces, mating cycle frequency / Steck- und Ziehkräfte, Stechkhäufigkeit</p> <p>Visual inspection / <i>Sichtprüfung</i></p> <p>Mating and unmating forces / <i>Steck- und Ziehkräfte</i></p> <p>Mating cycles / <i>Steckzyklen</i></p>	<p>Mating / <i>Stecken</i>: 3 – 6 N Unmating / <i>Ziehen</i>: 1 – 6 N</p> <p>Sn ≤ 10¹⁾ Ag ≤ 50¹⁾ Au ≤ 100¹⁾</p> <p>mating force variation > 25% acceptable <i>Steckkraftveränderung > 25% zulässig</i></p>	<p>DIN EN 60512-1-1 / LV214-E0.1</p> <p>LV214-E11.1</p> <p>With reference tab / <i>mit Prüf-Flachstecker</i></p> <p>PN 965848-1 (Tab 0.6) PN 965852-1 (Tab 0.8)</p> <p>LV214-B11.1</p>
<p>1)</p>	<p>The maximum number of mating cycles is dependent on the tribological properties of the used surfaces in each case. Only by using the relevant / matching surfaces and contact geometries, receptacle and tab contacts produced and delivered by TE Connectivity, the maximum number of insertions can be achieved. / <i>Die zulässige Anzahl der Steckzyklen ist abhängig von den tribologischen Eigenschaften der jeweils verwendeten Oberfläche. Nur bei Verwendung der von TE Connectivity produzierten und gelieferten Oberflächen und Kontaktgeometrien, Buchsen- und Stiftseitig, kann die zulässige Steckzyklenanzahl erreicht werden.</i></p>	

Test description / <i>Testbeschreibung</i>	Test requirement / <i>Testanforderung</i>	Test procedure / <i>Testablauf</i>
PG12 - Current temperature rise, derating (withouth housing) <i>Stromerwärmung, Derating (ohne Gehäuse)</i>	See derating curve, diagram 1 – 10 / <i>siehe Derating Kurve, Diagramm 1 - 10</i>	DIN EN 60512-5-2 / LV214-E12.2
PG14 - Thermal time constant / <i>Thermische Zeitkonstante</i>	See diagram 11 / <i>Siehe Diagramm 11</i>	LV214-E14.1
PG15 - Electrical stress test / <i>Elektrischer Stresstest</i>		
Visual inspection / <i>Sichtprüfung</i>		DIN EN 60512-1-1 / LV214-E0.1
Contact resistance / <i>Durchgangswiderstand</i>	LV214 appendix D / <i>LV214 Anhang D</i>	DIN EN 60512-2-1 / LV214-E0.2 Measuring points see Fig.3 <i>Messpunkte siehe Abb. 3</i>
Derating (without housing) / <i>Derating (ohne Gehäuse)</i>	$\Delta I \leq 0.2 \times I_{ini}$ at 80°C after test / <i>bei 80°C nach Test</i>	DIN EN 60512-5-2 / LV214-E12.2
Temperature cycle endurance test, current cycle endurance test / <i>Temperatur-Stromwechsel-Dauertest</i>		LV214-B15.2
Humid heat, cyclic (variant 1)/ <i>Feuchte Wärme, zyklisch (Variante 1)</i>		DIN EN 60068-2-30 / LV214-B15.3
PG17 - Dynamic stress / <i>Dynamische Beanspruchung</i>		
Visual inspection / <i>Sichtprüfung</i>		DIN EN 60512-1-1 / LV214-E0.1
Contact resistance / <i>Durchgangswiderstand</i>	LV214 appendix D / <i>LV214 Anhang D</i>	DIN EN 60512-2-1 / LV214-E0.2 Measuring points see Fig.3 <i>Messpunkte siehe Abb. 3</i>
Dynamic load, broad-band random vibration / <i>Dynamische Beanspruchung, Breitbandrauschen</i>	The dynamic stress severity depends on operational area and the housing used; the verification has to be done for each housing and each site of operation separately / <i>Der Schärfegrad ist abhängig von dem Einsatzbereich und dem verwendeten Gehäuse; die Prüfung ist jeweils für die eingesetzten Gehäuse und den Einsatzort speziell durchzuführen</i>	DIN EN 60068-2-64 / LV214-B17.2 DIN EN 60064-2-27 / LV214-B17.3 DIN EN 60068-2-27 / LV124-M05
Endurance shock test / <i>Dauerschocken</i>		
Mechanical shock test / <i>Mechanischer Schock</i>		

Test description / <i>Testbeschreibung</i>	Test requirement / <i>Testanforderung</i>	Test procedure / <i>Testablauf</i>
<p>PG18 - Coastal climate load / <i>Küsten - klimabeanspruchung</i></p> <p>Visual inspection / <i>Sichtprüfung</i></p> <p>Contact resistance / <i>Durchgangswiderstand</i></p> <p>Salt spray, cyclic / <i>Salznebel, zyklisch</i></p>	<p>LV214 appendix D / LV214 Anhang D</p>	<p>DIN EN 60512-1-1 / LV214-E0.1</p> <p>DIN EN 60512-2-1 / LV214-E0.2 Measuring points see Fig.3 <i>Messpunkte siehe Abb. 3</i></p> <p>DIN EN 60068-2-52 / LV214-B18.2</p>
<p>PG19 - Environmental simulation <i>Umweltsimulation</i></p> <p>Visual inspection / <i>Sichtprüfung</i></p> <p>Contact resistance / <i>Durchgangswiderstand</i></p> <p>Temperature shock / <i>Temperaturschock</i></p> <p>Temperature cycle / <i>Temperaturwechsel</i></p> <p>Aging in dry heat / <i>Lagerung bei trockener Wärme</i></p> <p>Industrial climate (multiple- component climate) / <i>Industrie klima (Mehrkomponentenklima)</i></p> <p>Humid heat, cyclic (variant 2) / <i>Feuchte Wärme, zyklisch (Variante 2)</i></p>	<p>LV214 appendix D / LV214 Anhang D</p>	<p>DIN EN 60512-1-1 / LV214-E0.1</p> <p>DIN EN 60512-2-1 / LV214-E0.2 Measuring points see Fig.3 <i>Messpunkte siehe Abb. 3</i></p> <p>DIN EN 60068-2-14 Na / LV214-B19.1</p> <p>DIN EN 60068-2-14 / LV214-B19.2</p> <p>DIN EN 60068-2-2 Test B / LV214-B19.3</p> <p>DIN EN 60512-11-14 / LV214-B19.4</p> <p>DIN EN 60068-2-30 / LV214-B19.5</p>

Test description / Testbeschreibung	Test requirement / Testanforderung	Test procedure / Testablauf
<p>PG21 - Longterm temperature duration test / Langzeit - temperaturlagerung</p> <p>Visual inspection / Sichtprüfung</p> <p>Contact resistance / Durchgangswiderstand</p> <p>Aging in dry heat / Lagerung bei trockener Wärme</p>	<p>LV214 appendix D / LV214 Anhang D</p>	<p>DIN EN 60512-1-1 / LV214-E0.1</p> <p>DIN EN 60512-2-1 / LV214-E0.2 Measuring points see Fig.3 Messpunkte siehe Abb. 3</p> <p>DIN EN 60068-2-2 Test B / LV214-B21.1</p>
<p>Slow Motion Bending Test (SMBT)</p>	<p>LV214-2</p>	<p>LV214-2</p> <p>Following PN's meet the requirements of SMBT / Folgende PN's erfüllen die Anforderungen des SMBT</p> <p>1564980 (0.20mm²-0.35mm²) 1564324 (0.20mm²-0.35mm², SWS) 1241374 (0.50mm²-1.00mm²) 1241380 (0.50mm²-1.00mm², SWS) 1534334 (>1.00mm²-1.50mm²)</p> <p>Double termination / Doppelcrimp 1241376 (0.35mm²+0.35mm²) 1241376 (0.35mm²+0.50mm²) 1241376 (0.50mm²+0.50mm²)</p> <p>All mentioned PN's were tested with FLR wires according DIN 72551 / Alle erwähnten PN's wurden mit FLR Leitungen nach DIN 72551 getestet</p>

4.4. Test sequence

The qualification inspection must be performed in the order as specified in the following table.

4.4 Prüfreihenfolge

Die Prüfungen müssen gemäß der in folgender Tabelle aufgeführten Prüfreihenfolge durchgeführt werden.

	Receiving inspection and testing / Eingangsprüfung	Mechanical and thermal relaxation behavior / Mechanisches und thermisches Relaxationsverhalten	Contact retention force / Kontaktausreißkraft	Conductor pull-out strength / Leiterausreißkraft aus dem Crimp	Insertion and removal forces, mating cycle frequency / Steck- und Ziehkräfte, Steckhäufigkeit	Current temperature rise, derating (withouth housing) / Stromerwärmung, Derating (ohne Gehäuse)	Thermal time constant / Thermische Zeitkonstante
Visual inspection / Sichtprüfung	1	1, 5	1, 3	1, 3	1, 3	1, 3	1, 3
Contact resistance / Durchgangswiderstand	2						
Contact normal force / Kontaktnormalkraft		2, 4					
Contact retention force / Kontaktausreißkraft			2				
Conductor pull-out strength / Leiterausreißkraft aus dem Crimp				2			
Cross section / Schliffbild							
Insertion and removal forces, mating cycle frequency / Steck- und Ziehkräfte, Steckhäufigkeit					2		
Derating / Derating						2	
Aging in dry heat / Lagerung bei trockener Wärme		3					
Thermal time constant / Thermische Zeitkonstante							2

	Electrical stress test / Elektrischer Stresstest	Dynamic stress / Dynamische Beanspruchung	Coastal climate load / Küstenklimabeanspruchung	Environmental simulation / Umweltsimulation	Longterm temp. duration test / Langzeittemperaturlagerung
Visual inspection / <i>Sichtprüfung</i>	1, 9	1, 4, 7	1, 5	1, 13	1, 5
Contact resistance / <i>Durchgangswiderstand</i>	2, 7,	2, 6	2, 4	2	2, 4
Derating / <i>Derating</i>	3, 8				
Contact resistance continuous (testing current) / <i>Durchgangswiderstand kontinuierlich (Prüfstrom)</i>	4, 5, 6	3		3, 4, 5, 8	
Temperature cycle endurance test, current cycle endurance test / <i>Temperatur-Stromwechsel-Dauertest</i>	4, 6				
Humid heat, cyclic (variant 1) / <i>Feuchte Wärme, zyklisch (Variante 1)</i>	5				
Dynamic load, broad band random vibration / <i>Dynam. Beanspruchung, Breitbandrauschen</i>		3			
Mechanical shock test / <i>Mechanischer Schock</i>		5			
Salt spray, cyclic <i>Salznebel, zyklisch</i>			3		
Temperature shock <i>Temperaturschock</i>				3	
Temperature cycling <i>Temperaturwechsel</i>				4	
Aging in dry heat / <i>Lagerung bei trockener Wärme</i>				5	3
Industrial climate (multiple-component climate) <i>Industrieklima (Mehrkomponentenklima)</i>				7	
Humid heat, cyclic (variant 2) <i>Feuchte Wärme, zyklisch (Variante 2)</i>				8	

5. ATTACHEMENTS

5.1. Derating curves

5. ANLAGEN

5.1 Derating Kurven

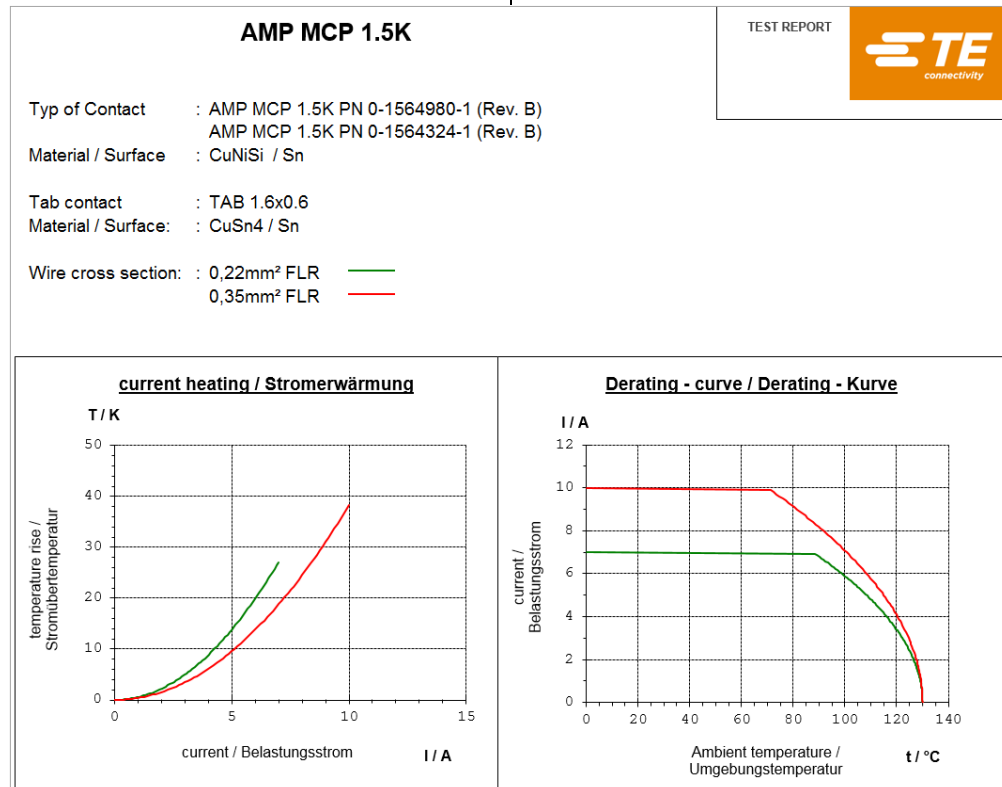


Diagram 1 / Diagramm 1

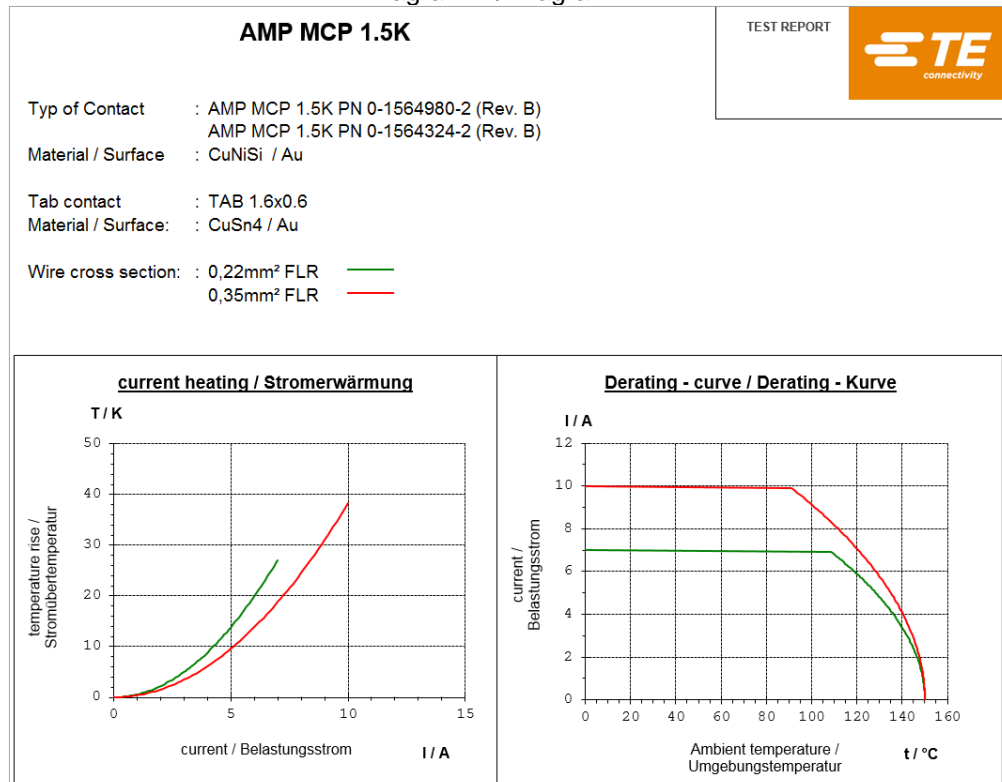


Diagram 2 / Diagramm 2

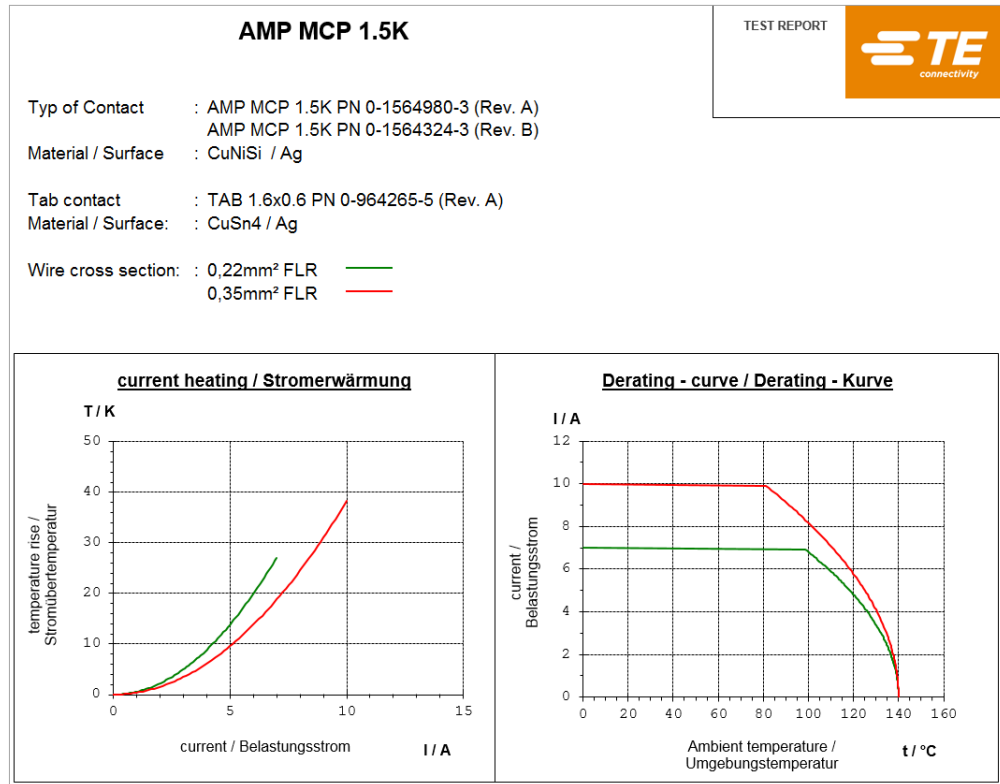


Diagram 3 / Diagramm 3

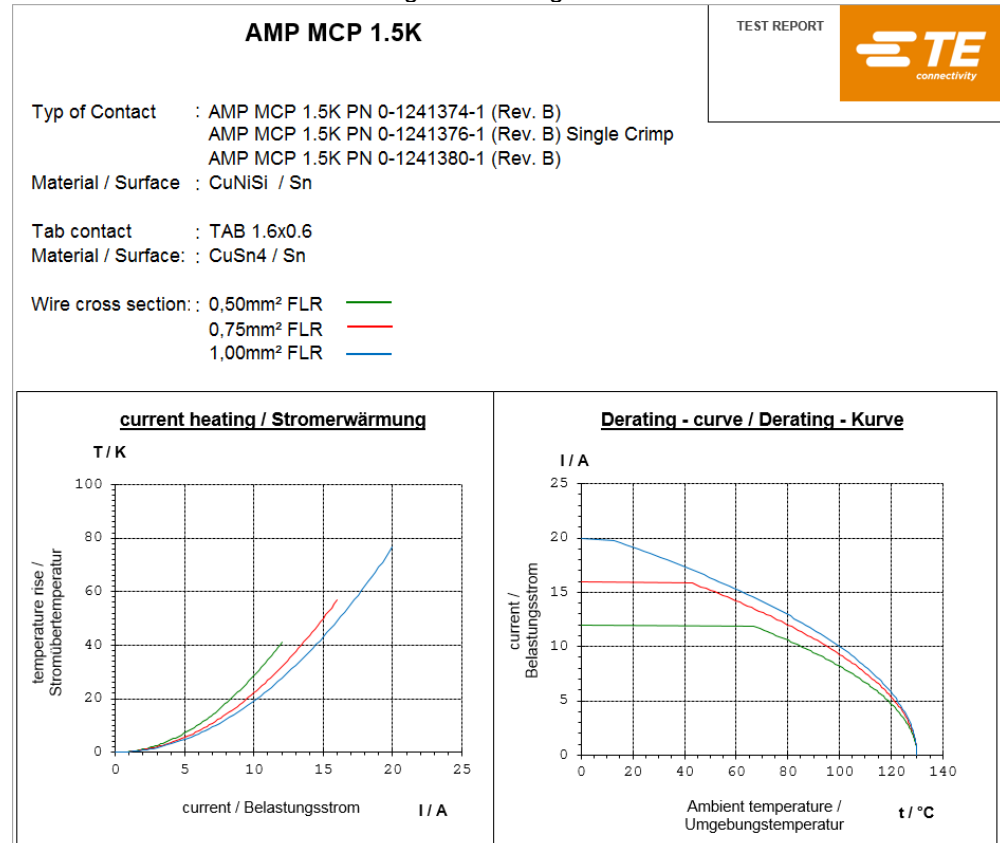


Diagram 4 / Diagramm 4

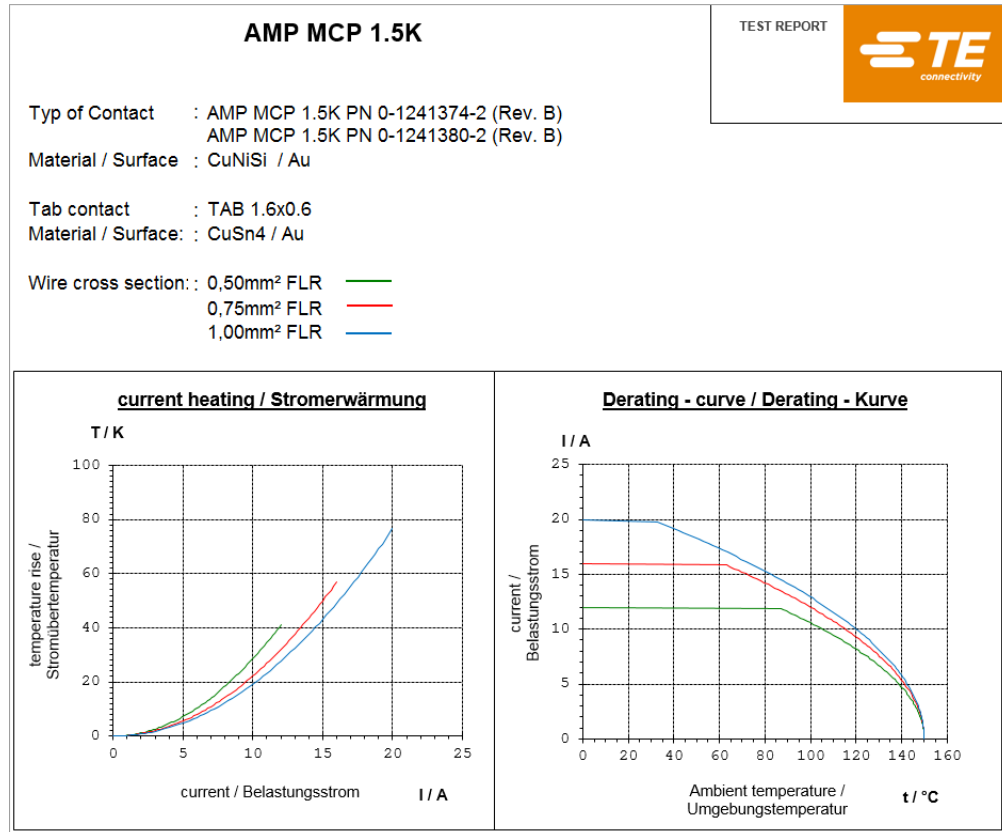


Diagram 5 / Diagramm 5

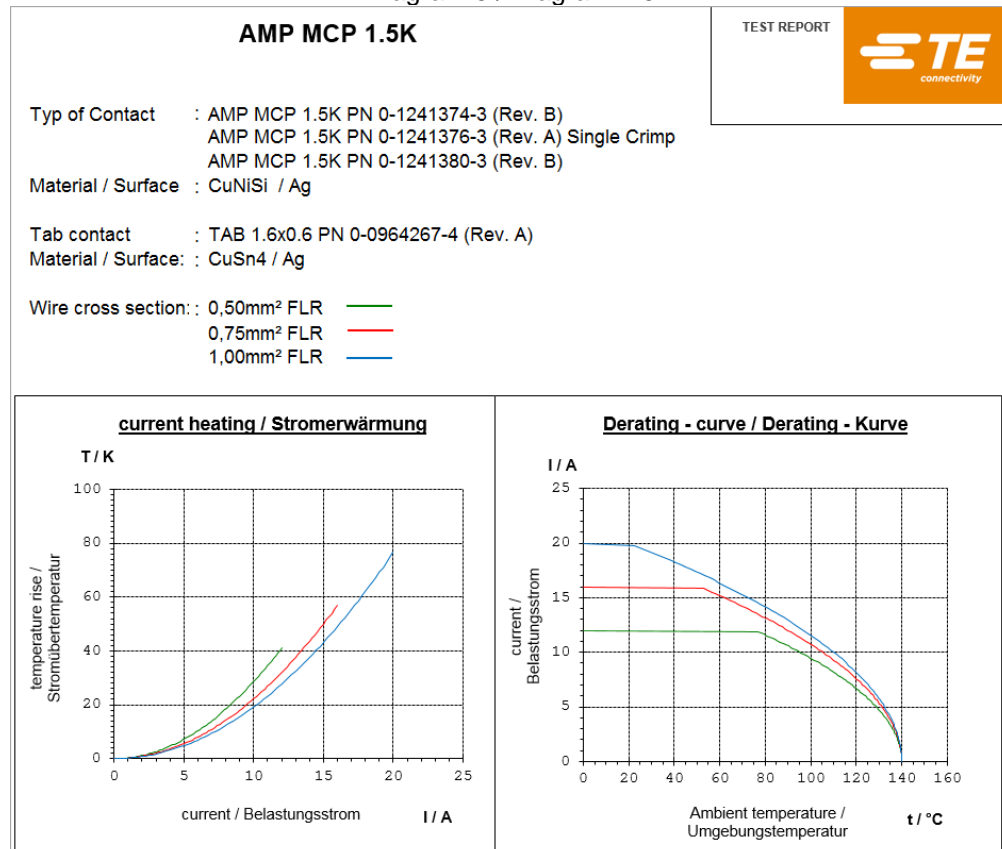


Diagram 6 / Diagramm 6

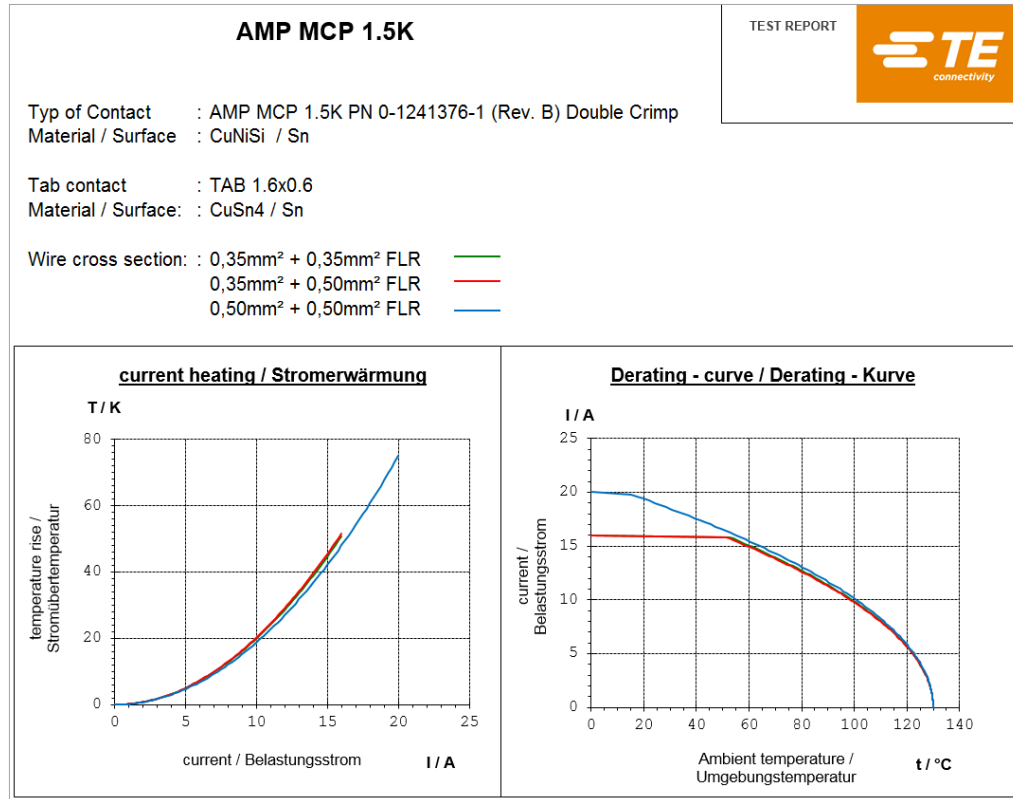


Diagram 7 / Diagramm 7

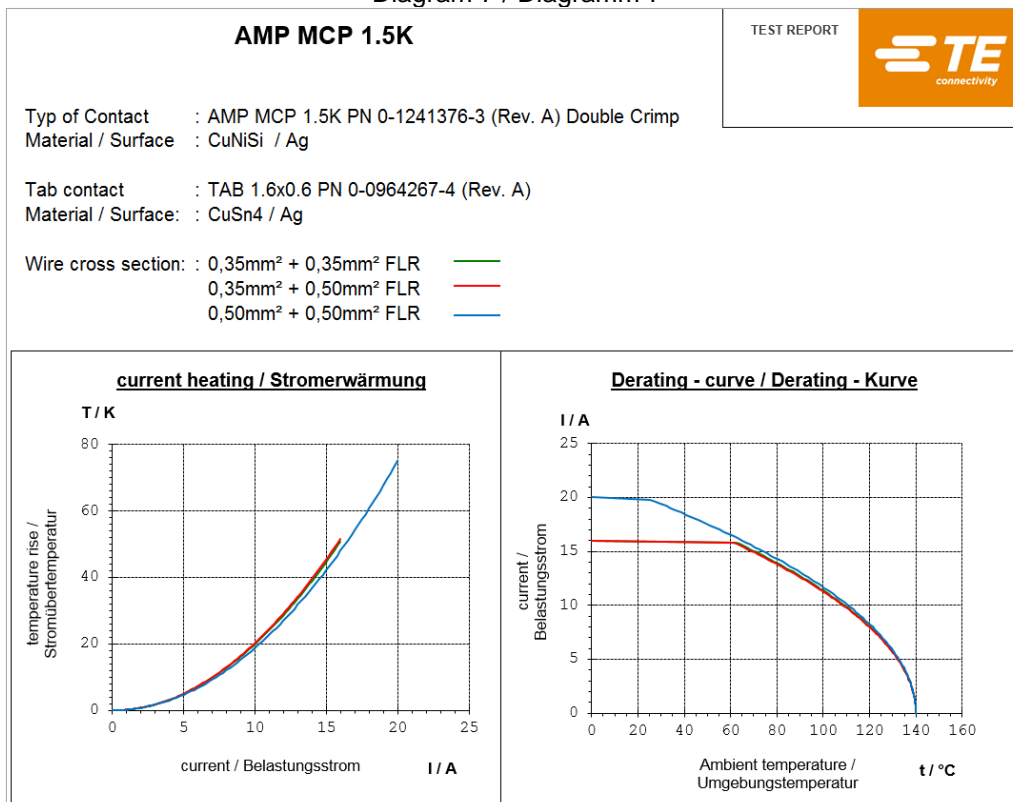


Diagram 8 / Diagramm 8

AMP MCP 1.5K

TEST REPORT



Type of Contact : AMP MCP 1.5K PN 0-1534334-1 (Rev. B)
 AMP MCP 1.5K PN 0-1418884-1 (Rev. B)
 Material / Surface : CuNiSi / Ag
 Tab contact : TAB 1.6x0.6
 Material / Surface: : CuSn4 / Ag
 Wire cross section: : 1,50mm² FLR

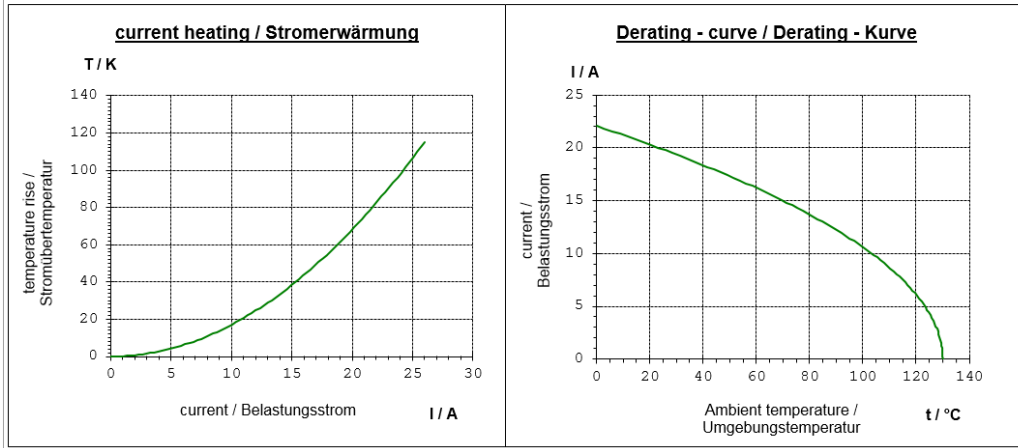


Diagram 9 / Diagramm 9

AMP MCP 1.5K

TEST REPORT



Type of Contact : AMP MCP 1.5K PN 0-1534334-3 (Rev. A)
 AMP MCP 1.5K PN 0-1418884-3 (Rev. B)
 Material / Surface : CuNiSi / Ag
 Tab contact : TAB 1.6x0.6 PN 0-1241846-5 (Rev. A)
 Material / Surface: : CuSn4 / Ag
 Wire cross section: : 1,50mm² FLR

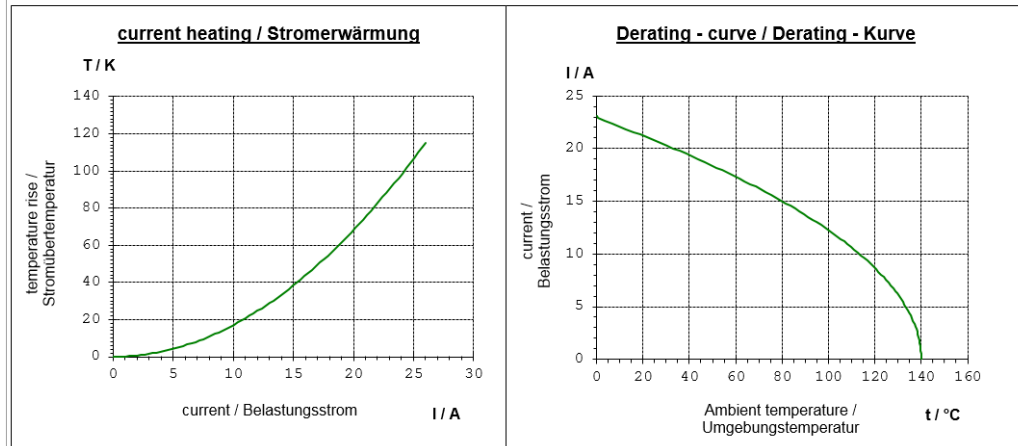


Diagram 10 / Diagramm 10

5.2. Thermal time constant

AMP MCP 1.5K : 0-1241374-3 Rev.B
 Material : CuNiSi / Ag über Ni
 Leiter : 1,0mm², ACW0219

Testaufbau : 3 Kontakte frei in Luft

5.2 Thermische Zeitkonstante

Tab 1.6x0.6 : 0-0964267-4 Rev.A
 Material : CuSn4 / Ag über Ni
 Leiter : 1,0mm², ACW0219

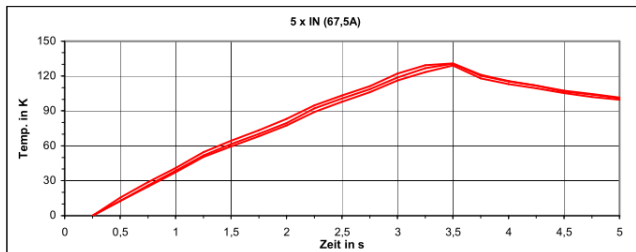
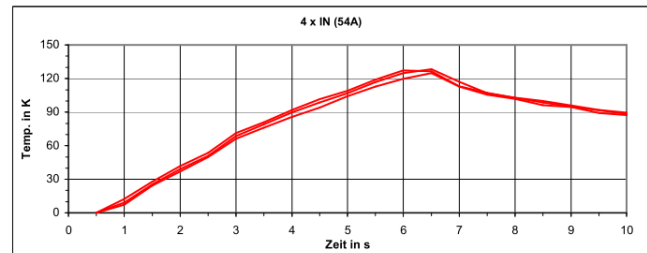
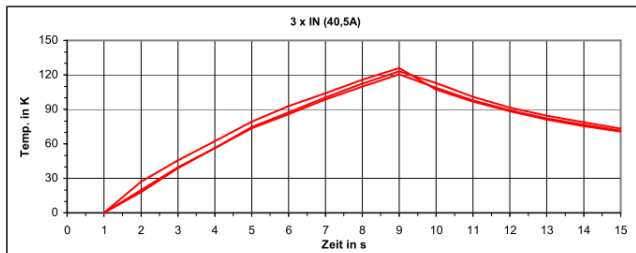
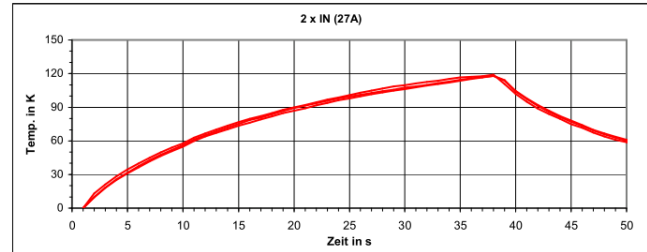
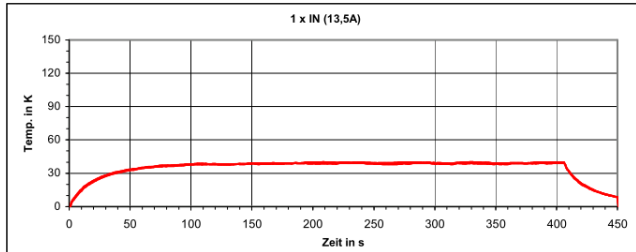


Diagram 11 / Diagramm 11

5.3. Test default

5.3 Testvorgaben

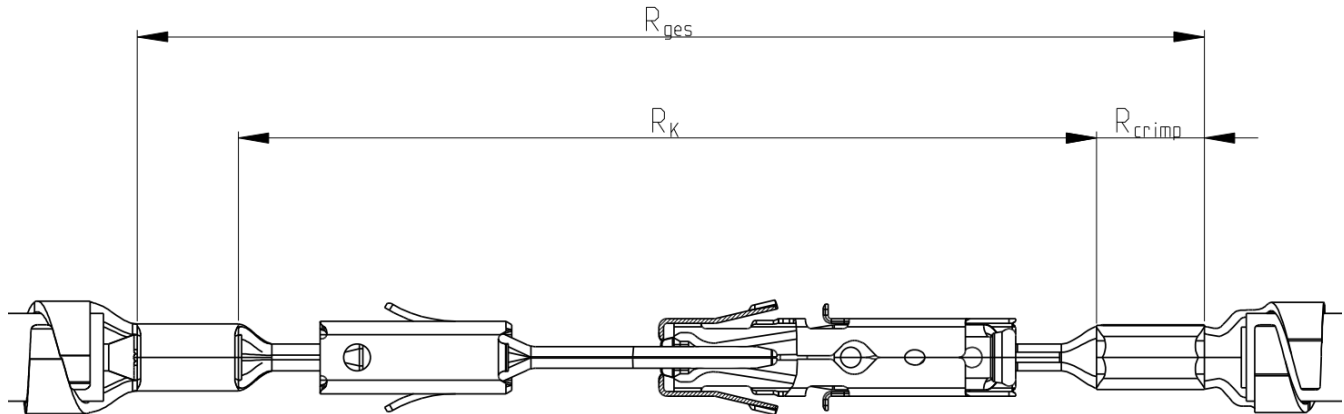


Fig. 3 / Bild 3

LTR	REVISION RECORD	DWN	APP	DATE
G	1. Scope and 2. Referenced documents, content changed; 3. Description (Contact design, Materials) added; 4. Requirements content changed; 4.3 Test requirements and procedure, new values and reference to LV214 and LV214-2 (SMBT) added; 4.4 Test sequence changed; New derating curves diagram 1-10; Terminal time constant diagram 11 added; 5.2 Test default added;	S. BECK	S. SPEGEL C. GÖPPEL M. JOST	08.NOV.2017
F	PN 1418408, 1418410, 1534334 added, and for Seal-Application PN's 1534160, 1534162, 1418884, 1718558, 1564980, 1564324; see table page 24; Derating curves with Contact in housing added; see page 20 Derating curves for contact for tab with 0.8mm thickness add.; see page 21 insertion cycles with AG-types was 10; see page5, Point1) and explanation concerning to pull-out strength, see point2	A. MAIROSER	-	07.JUN.2011
E	PN 1241418 added, see table 22 and Note 3,4; Derating curves added, see page 18 and 19	R. LIEBING	-	16.FEB.2007
D	New parts added	R. LIEBING	-	19OKT2004
C	New product specification	R. SCHÄFER	-	06.MAR.2002
B	Tab 2 be added	U. MÜNK	-	26.FEB.2001
A	New Design objective	U. MÜNK	D. BISCHOFF	25.AUG.2000

单击下面可查看定价，库存，交付和生命周期等信息

[>>TE Connectivity\(泰科\)](#)