

製品規格
1. 適用製品

本規格は、”250”シリーズ・ポジティブ・ロッカーEXコンタクトについて適用する。

1. Scope :

This specification applies to the 250 Series Positive Lock EX Contact.

製品名称 Product Descriptions	製品番号 Part Number	備考 Remarks
リセプタクル・コンタクト Receptacle Contact	175020-X AND 2232957-X	#22-#18 AWG
リセプタクル・コンタクト Receptacle Contact	175022-1/-3 2232958-1 2232553-1	#18-#14 AWG
リセプタクル・コンタクト Receptacle Contact	175024-X	#15-#10 AWG

(注)製品型番1-175022-1については、製品規格108-5251-4を適用のこと。

Notes: Part Number 1-175022-1 is applied to Specification Number 108-5251-4.

2. 使用材料及び表面処理

リセプタクル・コンタクト: 錫めっき(0.8 μ以上)済黄銅

2. Material Used and Surface Treatment

Receptacle Contact: Pre-Tinned (0.8 μ m min. thick), Brass.

3. 定格

3.1 定格電圧:250VAC

3.2 定格電流: 接続する電線サイズにより下記の通りとする。

AWG #22... 3.0A AWG #14...15.0A
 AWG #20... 5.0A AWG #12...20.0A
 AWG #18... 7.0A AWG #10...25.0A
 AWG #16...12.0A

4. Ratings

3.1 Voltage Rating:250VAC

3.2 Current Rating: The current rating shall be as follows according to the size of wires used.

AWG #22... 3.0A AWG #14...15.0A
 AWG #20... 5.0A AWG #12...20.0A
 AWG #18... 7.0A AWG #10...25.0A
 AWG #16...12.0A

3.3 使用温度範囲:

-40°C ~ +105°C(周囲温度+通電による温度上昇)

3.3 Operating Temperature Range:

- 40 °C ~ + 105 °C (ambient temperature + temperature rising due to application of current)

認定試験報告書番号 : 501-5081 Rev.0

Qualification Test Report : 501-5081 Rev.0

3.4 適用電線範囲
3.4 Applicable Wires

型番 Product Part No.	175020-X AND 2232957-X	175022-X 2232958-1 2232553-1	175024-X	175022-3
電線 Wire				
電線サイズ Wire Size (mm ²)	0.31~0.89	0.76~2.09	1.75~5.2	0.76~2.09
被覆外径 Insulation Diameter (mm)	1.5~3.1	2.2~3.4	3.0~5.1	2.0~2.7

(注)1. 2本圧着及び3本圧着時には型番175022-X及び175024-Xのコンタクトを使用すること。

2. 2本圧着及び3本圧着に適用可能な電線については「取付適用規格(114-5119)」を参照のこと。

Notes 1. Use contacts P/N 175022-X and 175024-X when crimping two or three wires together.

2. Refer to the Application Specification 114-5119 for wires applicable to 2- or 3-wire crimping.

4. 品質保証条件
4. Quality Assurance Provisions
4.1 試験環境

特に規定する場合を除き、性能試験は下記の環境条件のもとで行うこと。

温度: 15~35°C

相対湿度: 45~75%

気圧: 86.6~106.6KPa

4.1 Test Conditions

Performance shall be tested under the following conditions, unless otherwise specified.

Temperature: 15~35°C

Relative Humidity: 45~75%

Atmospheric Pressure: 86.6~106.6KPa

4.2 試験試料

性能試験に用いる試料は、該当製品図面に合致したものであり、3.4項に示す電線を「取付適用規格(114-5119)」に基づいて、1本圧着した試料であること。いずれの試料も特に規定しない限り、再度試験に用いてはならない。

4.2 Test Samples

All the samples to be tested shall conform to the applicable product drawing(s), and have a wire crimped according to the Application Specification 114-5119. No sample shall be reused in the test, unless otherwise specified.

5. 製品性能
5. Performance Requirements

項番 Item	試験項目 Test Item	規格値 Standard Requirement			試験条件及び試験方法 Test Conditions and Method	
5.1	外観 Appearance	機能及び商品価値を著しく阻害する傷、割れ、変形、ふくれ、汚れ、バリ等がないこと。 There shall be no scratch, crack, deformation, blister, fouling, burr, etc. significantly detrimental to the functions and commercial value of the contact.			目視検査による Visual	
5.2	圧着部引張強度 Crimp Tensile Strength	電線サイズ Wire Size		引張強度(最小) Tensile Strength N (min.) (kg)	約100mmの適用電線に圧着されたコンタクトを軸方向に毎分100mmの速度で引張り測定する。 電線の破断または、圧着部から電線の引抜ける時の値が引張強度である。但し、絶縁被覆部は圧着しない。 Each sample shall have an applicable wire approximately 100mm long crimped, and the crimp tensile strength shall be measured by pulling it in the direction of its working axis at a speed of 100mm/min. A minimum tensile load causing the wire to snap or come off from the contact shall be taken as the crimp tensile strength. No insulated area of the wire shall be crimped.	
		mm ²	(AWG)			
		0.3	(#22)	49		5.0
		0.5	(#20)	68.6		7.0
		0.75	(#18)	117.6		12.0
		1.0		120		12.25
		1.25	(#16)	196		20.0
		2.0	(#14)	225.4		23.0
		3.0	(#12)	245		25.0
5.0	(#10)	294	30.0			
5.3	コンタクトロック強度 Contact Lock Strength	78.4N(8kg)最小 78.4N(8kg) min.			1.25mm ² 以上の断面積を有する約100mmの適用電線に圧着したコンタクトをタブと嵌合し、ロック機構の作用した状態で、タブ側を固定し、電線を軸方向に毎分100mmの速度で引張り、ロック機構の外れ、または破損して嵌合の外れた時の荷重を測定する。 Engage with the tab a contact having a 100mm of an applicable wire whose cross-sectional area is more than 1.25mm ² , crimped, lock, secure the tab and pull the wire in the direction of the working axis of the contact at a speed of 100mm a minute. Measure a minimum load which causes the lock mechanism to fail or the contact to be disengaged from the tab.	
5.4	コンタクト挿入力 コンタクト引抜き力 Contact Insertion Force Contact Extraction Force	挿入力(最大) Insertion Force N (max.)	初回引抜き力 Initial Extraction Force N	6回目引抜き力 Extraction Force at 6th Time N	タブ側を固定し、コンタクト側を引張り試験機にかけて毎分100mmの速度で操作して挿入力、引抜き力を測定する。但し、引抜き力測定時には、コンタクトロックを解除した状態で行う。 Secure the tab, mount the contact on a tensile tester, test at a speed of 100mm a minute, and measure the insertion and extraction forces. Note that the contact must be unlocked when measuring the extraction force.	
		34.3 (3.5kg)	5.88-29.4 (0.6-3.0kg)	4.41-24.5 (0.45-2.5kg)		
5.5	温度上昇 Temperature Rising	30°C最大 30°C max.			適用電線に圧着したコンタクトを、タブと嵌合した状態で圧着部に熱電対を固定し、定格電流を通電し、平衡に達した状態で測定する。 測定値より室温を引いたものを温度上昇値とする。 Engage with the tab contact having an applicable wire crimped, secure a thermocouple to the crimp area and apply a rated current to measure temperature rising when an equilibrium is reached. Temperature rising shall be found by subtracting room temperature from the measured reading.	

5.6	ローレベル総合抵抗 Termination Resistance – Low Level	3mΩ 最大 3mΩ max.	<p>コンタクトをタブと嵌合した状態で、Fig.1に示す測定回路により、開路電圧50mV以下、閉路電流50mA以下で測定する。</p> <p>測定値から75mmの電線抵抗分を引いたものを総合抵抗とする。</p> <p>Engage a contact with the tab, and measure termination resistance using the circuit shown in Fig.1. The open circuit voltage shall be less than 50mV and closed circuit current less than 50mA.</p> <p>Termination resistance shall be found by subtracting the resistance of the 75-mm wire from the measured reading.</p>
-----	---	------------------------	--

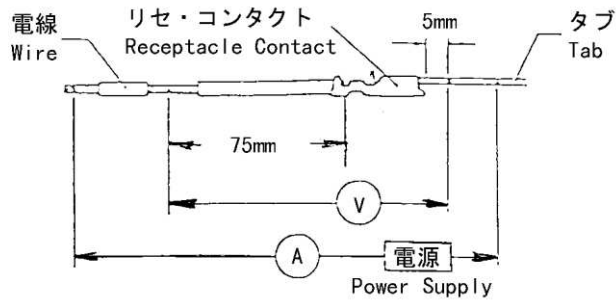


Fig. 1

<p>5.7</p>	<p>低周波振動 Low Frequency vibration</p>	<p>1 μ secを超える電気的不導のないこと。 ローレベル総合抵抗 6mΩ 最大</p> <p>There shall be no electrical discontinuity greater than 1 μ sec. Termination resistance - low level: 6mΩ max.</p>	<p>コンタクトを直列回路になるように接続し、0.1(A)DCの試験電流を通电してからMIL-STD-202、試験法201に規定している下記条件で試験する。</p> <p>振動数 10-55-10 Hz/1分間 両振幅 1.5mm 試験時間 X,Y軸に各2時間</p> <p>試験後の試料はローレベル総合抵抗を満足すること。</p> <p>Series connect a contact, apply a test current of 0.1 A DC, and test under the following conditions prescribed by Method 201, MIL-STD-202.</p> <p>Frequency : 10-55-10 Hz/min. Amplitude (both sides) : 1.5mm Test time : 2 hours each in direction X and Y</p> <p>The sample must meet the requirement of the termination resistance-low level after the test.</p>
------------	--	---	---

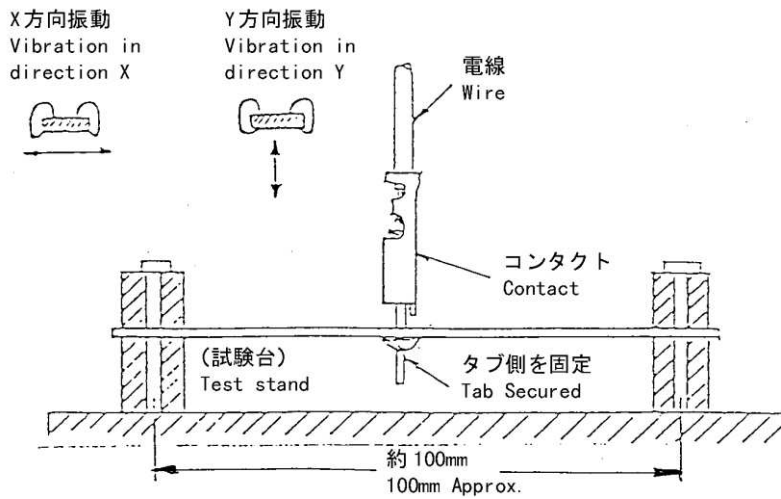


Fig. 2

<p>5.8</p>	<p>耐湿性 Humidity Resistance</p>	<p>ローレベル総合抵抗 6mΩ 最大</p> <p>Termination Resistance - low level 6mΩ max.</p>	<p>MIL-STD-202、試験法103に規定する下記の条件により嵌合した状態で試験する。</p> <p>温度 40°C 湿度 90~95% 時間 96時間</p> <p>試験後の試料はローレベル総合抵抗を満足すること。</p> <p>Engage a contact with the tab, and test under the following conditions prescribed by Method 103, MIL-STD-202.</p> <p>Temperature : 40°C Humidity : 90-95% Duration : 96 hours</p> <p>The same must meet the requirement of the termination resistance-low level after the test.</p>
------------	------------------------------------	--	--

<p>5.9</p>	<p>熱衝撃 Heat Shock</p>	<p>ローレベル総合抵抗 6mΩ 最大</p> <p>Termination Resistance – low level 6mΩ max.</p>	<p>MIL-STD-202、試験法107で下記の試験条件により嵌合した状態で連続25サイクルの試験を行う。 試験後の試料はローレベル総合抵抗を満足すること。</p> <p>Engage a contact with the tab and test 25 cycles continuously under the following conditions prescribed by Method 107, MIL-STD-202. The sample must meet the requirement of the termination resistance-low level after the test.</p> <table border="1" data-bbox="879 465 1401 786"> <thead> <tr> <th>試験順序 Sequence of Test</th> <th colspan="2">試験条件 Test Conditions</th> </tr> </thead> <tbody> <tr> <td>1</td> <td>105+3°C -0</td> <td>0.5時間 0.5 hours</td> </tr> <tr> <td>2</td> <td>室温 Room temperature</td> <td>5分以内 less than 5 minutes</td> </tr> <tr> <td>3</td> <td>+0°C -3</td> <td>0.5時間 0.5 hours</td> </tr> <tr> <td>4</td> <td colspan="2">室温 Room temperature</td> </tr> </tbody> </table>	試験順序 Sequence of Test	試験条件 Test Conditions		1	105+3°C -0	0.5時間 0.5 hours	2	室温 Room temperature	5分以内 less than 5 minutes	3	+0°C -3	0.5時間 0.5 hours	4	室温 Room temperature	
試験順序 Sequence of Test	試験条件 Test Conditions																	
1	105+3°C -0	0.5時間 0.5 hours																
2	室温 Room temperature	5分以内 less than 5 minutes																
3	+0°C -3	0.5時間 0.5 hours																
4	室温 Room temperature																	
<p>5.10</p>	<p>塩水噴霧 Salt Spray</p>	<p>ローレベル総合抵抗 6mΩ 最大</p> <p>Termination Resistance – low level 6mΩ max.</p>	<p>MIL-STD-202、試験法101、条件Bに規定する下記の条件により嵌合した状態で試験を行う。</p> <p>塩水濃度 5% 温度 35°C 時間 96時間</p> <p>試験後の測定は、試料を水洗し室温中に1時間放置乾燥した後に行い、ローレベル総合抵抗を満足すること。</p> <p>Engage a contact with the tab and test under the following conditions prescribed by Method 101, MIL-STD-202.</p> <p>Salt concentration : 5% Temperature : 35°C Time : 96 hours</p> <p>After the test, rinse the sample in water, sit it for one (1) hour for drying at room temperature, and measure the termination resistance – low level.</p>															

5. 試験順序

6. Sequence of Test

性能試験は、下表の試験サンプル及び試験順序で行うものとする。

The performance shall be tested according to the test groups and sequence of test listed below.

区分 (Classification)		試験順序 Sequence of Test								
項目 (Item)	グループ (Group) 項番 Item No.	I	II	III	IV	V				
外観 appearance	5.1					1				
圧着部引張強度 Crimp Tensile Strength	5.2	1								
コンタクトロック強度 Contact Lock Strength	5.3		1							
コンタクト挿入力 Contact Insertion Force	5.4			1						
コンタクト引抜き力 Contact Extraction Force	5.4			2						
温度上昇 Temperature Rising	5.5				1					
ローレベル総合抵抗 Termination Resistance-Low Level	5.6					2	4	6	8	10
低周波振動 Low Frequency Vibration	5.7					3				
耐湿性 Humidity Resistance	5.8						5			
熱衝撃 Heat Shock	5.9							7		
塩水噴霧 Salt Spray	5.10								9	

7. 嵌合相手タブ

7. Mating Tab

性能試験に用いる 嵌合相手タブは、Fig.3に示す寸法のものを使用するものとする。

The mating tab shown in Fig.3 shall be used in the performance test.

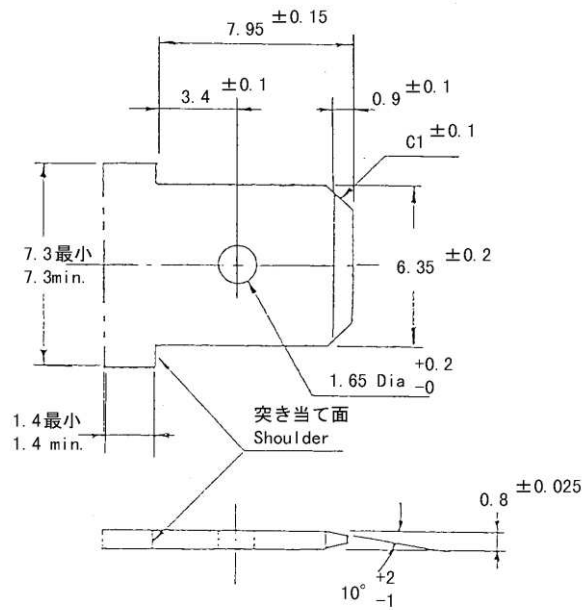


Fig. 3

- (注)1. タブの材料は7/3黄銅(JIS-H-3100 C2600P-1/2H)
2. めっきなしタブを使用すること。

- Notes 1. The tab material shall be 7/3 brass (JIS H 3100, C2600P-1/2H).
2. The tab shall not be plated.

单击下面可查看定价，库存，交付和生命周期等信息

[>>TE Connectivity\(泰科\)](#)