

187 Series Positive Lock-EX Contact187 シリーズ・ポジティブ・ロッカー EX コンタクト

Contents

First 9 pages following this top sheet : English version
Next 7 pages : Japanese version

When only one of above versions is supplied to customers, this top sheet shall be attached.

目次

このシートに続く最初の 9 ページ : 英語版
次の 7 ページ : 日本語版

カスタマーに英語または日本語版の片方のみを提出する場合は、このトップシートが必ず添付されなければならない。

Revision Record (改訂記録)

Revision Letter (改訂記号)	EC number (改訂記録番号)	Date (日付)
A3	FJ00-1348-00	25 AUG 2000

Outline of the latest revision (最新改訂の概要)

Combine two language versions into one document. No change was made on product specification. Change Non-SI unit to SI unit.

2ヶ国語の文書を一括管理とした。仕様内容に変更なし。非 SI 単位を SI 単位に換算。

DESIGN OBJECTIVES

The product described in this document has not been fully tested to ensure conformance to the requirements outlined below. Therefore, AMP (Japan), Ltd. makes no representation or warranty, express or implied, that the product will comply with these requirements. Further, AMP (Japan), Ltd. may change these requirements based on the results of additional testing and evaluation. Contact AMP Engineering for further details.

In case when "product specification" is referred to in this document, it should be read as "design objectives" for all times as applicable.

187 Series Positive Lock-EX Contact
(Heat Resistive Type)

1. Scope

This specification applies to the 187 Series Positive Lock EX Contact (Heat Resistive Type).

Product Name	Product No.	Remarks
Receptacle Contact	175032 - <input type="checkbox"/>	AWG #26 - #20
Receptacle Contact	175034 - <input type="checkbox"/>	AWG #20 - #14

2. Material Used and Surface Treatment

2.1 Receptacle Contact: Stainless Steel (Austenitic)

3. Ratings

3.1 Voltage Rating 250V AC

3.2 Current Rating 4.0A max.

Mating with counterpart tab contact, made of stainless steel.

		DR		7/16'88		AMP Tyco Electronics AMP K.K. Kawasaki, Japan	
A3	Revised RFA-1231-01	K.P.		Y. Fujita 5/19'89		LOC	NO 108 - 5257
A2	Design Objectives			APP	J A	REV	A3
01	Revised RFA-1481			J. Chae 5/14'89		NAME Design Objectives	
0	Released RFA-1231			SHEET 1 OF 9		187 Ser., Positive Lock-EX Contact (Heat Resistive Type)	
LTR	REVISION RECORD	DR	CHK	DATE			

3.3 Operating Temperature Range

-40°C ~ +200°C (ambient temperature + temperature rising due to application of current)

3.4 Applicable Wires

Product No.	175032 - <input type="checkbox"/>	175034 - <input type="checkbox"/>
Wire		
Wire Size (mm ²)	0.14 ~ 0.53	0.5 ~ 2.2
Insulation Dia. (mm)	1.3 ~ 3.6	1.9 ~ 4.4

- Notes 1: The Product No. 175034 contacts shall be used when crimping two or three wires together.
- 2: Refer to the Application Specification 114- 5125 for wires applicable to 2- or 3-wire crimping.

4. Quality Assurance Provisions

4.1 Test Conditions

Performance shall be tested under the following conditions, unless otherwise specified.

- Temperature : 15 ~ 35°C
- Relative Humidity : 45 ~ 75%
- Atmospheric Pressure : 86.7 ~ 107kPa

4.2 Test Samples

All the samples to be tested shall conform to the applicable product drawing(s), and have a wire crimped according to the Application Specification 114- 5125.

No sample shall be reused in the test, unless otherwise specified.

SHEET	AMP Tyco Electronics AMP K.K. Kawasaki, Japan			
2 OF 9	LOC J	NO A	108-5257	REV. A3
NAME Design Objectives 187 Ser., Positive Lock-EX Contact (Heat Resistive Type)				

5. Performance Requirements

Item	Test Item	Standard Requirement		Test Conditions and Method		
5.1	Appearance	There shall be no scratch, crack, deformation, blister, fouling, burr, etc. significantly detrimental to the functions and commercial value of the contact.		Visual		
5.2	Crimp Tensile Strength	Wire Size		Tensile Strength N (min.)	Each sample shall have an applicable wire approximately 100 mm long crimped, and the crimp tensile strength shall be measured by pulling it in the direction of its working axis at a speed of 100 mm/min. A minimum tensile load causing the wire to snap or come off from the contact shall be taken as the crimp tensile strength. No insulated area of the wire shall be crimped.	
		mm ²	(AWG)			
		0.15	(#26)			19.6
		0.2	(#24)			29.4
		0.3	(#22)			49.0
		0.5	(#20)			68.6
		0.75	(#18)			117.7
		1.25	(#16)			196.1
2.0	(#14)	225.6				
5.3	Contact Lock Strength	58.8 Nmin.		Engage with the tab a contact having a 100 mm of an applicable wire whose cross-sectional area is more than 1.25 mm ² , crimped, lock, secure the tab and pull the wire in the direction of the working axis of the contact at a speed of 100 mm a minute. Measure a minimum load which causes the lock mechanism to fail or the contact to be disengaged from the tab.		

SHEET

3 OF 9

LOC

J

NO

A

Tyco Electronics AMP K.K.
Kawasaki, Japan

108 - 5257

REV.

A3

NAME Design Objectives
187 Ser., Positive Lock-EX Contact
(Heat Resistive Type)

Item	Test Item	Standard Requirement			Test Conditions and Method
		Insertion Force N (max.)	Initial Extraction Force N	Extraction Force at 6th Time N	
5.4	Contact Insertion Force				Secure the tab, mount the contact on a tensile tester, test at a speed of 100 mm a minute, and measure the insertion and extraction forces. Note that the contact must be unlocked when measuring the extraction force.
	Contact Extraction Force	39.2	7.8 - 39.2	5.9 - 34.3	
5.5	Temperature Rising	30°C max.			Engage with the tab contact having an applicable wire crimped, secure a thermocouple to the crimp area and apply a rated current to measure temperature rising when an equilibrium is reached. Temperature rising shall be found by subtracting room temperature from the measured reading.
5.6	Termination Resistance - Low Level	100 mΩ max.			Engage a contact with the tab, and measure termination resistance using the circuit shown in Fig. 1. The open circuit voltage shall be less than 50 mV and closed circuit current less than 50 mA. Termination resistance shall be found by subtracting the resistance of the 75-mm wire from the measured reading.

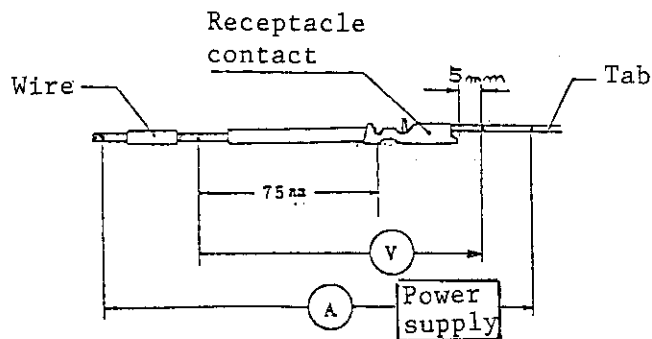
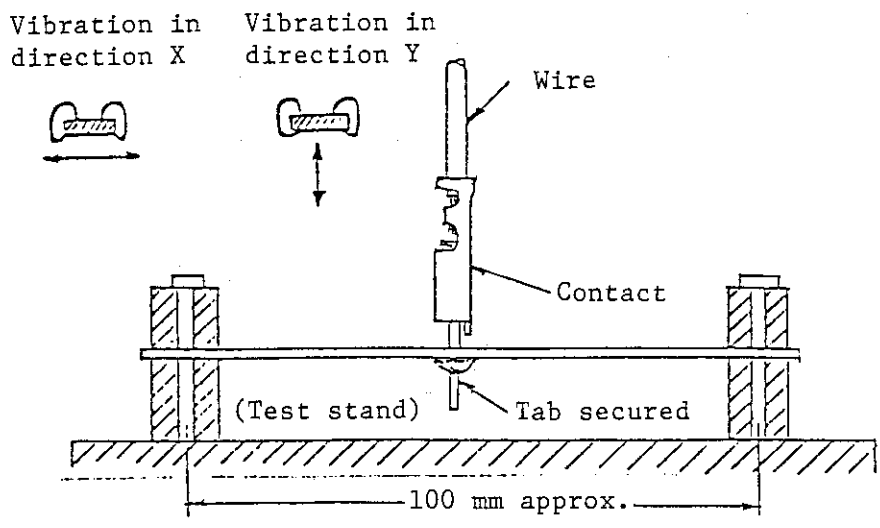


Fig. 1

SHEET		AMP Tyco Electronics AMP K.K. Kawasaki, Japan		
4	OF	9	LOC J A	NO 108-5257
NAME		Design Objectives		
187 Ser., Positive Lock-EX Contact (Heat Resistive Type)				
		REV. A3		

Item	Test Item	Standard Requirement	Test Conditions and Method
5.7	Low Frequency Vibration	There shall be no electrical discontinuity greater than 1 μ sec. Termination resistance - low level: 200 m Ω max.	Series connect a contact, apply a test current of 0.1 A DC, and test under the following conditions prescribed by Method 201, MIL-STD-202. Frequency : 10-55-10 Hz/min. Amplitude (both sides) : 1.5 mm Test time : 2 hours each in directions X and Y The sample must meet the requirement of the termination resistance - low level after the test.

Fig. 2



SHEET		AMP Tyco Electronics AMP K.K. Kawasaki, Japan		
5 OF 9	LOC J	A	NO 108 - 5257	REV. A3
NAME Design Objectives 187 Ser., Positive Lock-EX Contact (Heat Resistive Type)				

Item	Test Item	Standard Requirement	Test Conditions and Method
5.8	Humidity Resistance	Termination Resistance - low level * 200 mΩ max.	Engage a contact with the tab, and test under the following conditions prescribed by Method 103, MIL-STD-202. Temperature : 40°C Humidity : 90 ~ 95% Duration : 96 hours The same must meet the requirement of the termination resistance - low level after the test.
5.9	Heat Shock	Termination resistance - low level 200 mΩ max.	Engage a contact with the tab and test 25 cycles continuously under the following conditions prescribed by Method 107, MIL-STD-202. The sample must meet the requirement of the termination resistance - low level after the test.

Sequence of Test	Test Conditions
1	200 ⁺³ ₋₀ °C, 0.5 hours
2	Room temperature, less than 5 minutes
3	-40 ⁺⁰ ₋₃ °C, 0.5 hours
4	Room temperature

SHEET **AMP** Tyco Electronics AMP K.K. Kawasaki, Japan

6 OF 9 LOC J A NO 108 - 5257 REV. A3

NAME Design Objectives
187 Ser., Positive Lock-4A Contact (Heat Resistive Type)

Item	Test Item	Standard Requirement	Test Conditions and Method
5.10	Salt Spray	Termination resistance - low level 200 mΩ max.	Engage a contact with the tab and test under the following conditions prescribed by Condition B, Method 101 of MIL-STD-202. Salt concentration : 5% Temperature : 35°C Time : 96 hours After the test, rinse the sample in water, sit it for one (1) hour for drying at room temperature, and measure the termination resistance - low level.
5.11	Heat Resistivity	Termination resistance - low level 200 mΩ max.	Engage a contact with the tab and test under the following condition prescribed by Method 108 of MIL-STD-202. Temperature: 200°C Duration: 96 hours After the test, measure the termination resistance, low level.

SHEET		AMP Tyco Electronics AMP K.K. Kawasaki, Japan		
7 OF 9	LOC J	A	NO 108 - 5257	REV. A3
NAME Design Objectives 187 Ser., Positive Lock EX Contact (Heat Resistive Type)				

6. Sequence of Test

The performance shall be tested according to the test groups and sequence of test listed below.

Classification		Sequence of Test									
Item	Group Item No.	I	II	III	IV	V					
		Appearance	5.1					1			
Crimp Tensile Strength	5.2	1									
Contact Lock Strength	5.3		1								
Contact Insertion Force	5.4			1							
Contact Extraction Force	5.4			2							
Temperature Rising	5.5				1						
Termination Resistance - Low Level	5.6					2	4	6	8	10	12
Low Frequency Vibration	5.7					3					
Humidity Resistance	5.8						5				
Heat Shock	5.9							7			
Salt Spray	5.10								9		
Heat Resistivity	5.11									11	

SHEET	AMP		Tyco Electronics AMP K.K. Kawasaki, Japan	
8 OF 9	LOC J A	NO 108 - 5257	REV. A3	
NAME Design Objectives 187 Ser., Positive Lock-EX Contact (Heat Resistive Type)				

7. Mating Tab

The mating tab shown in Fig. 3 shall be used in the performance test.

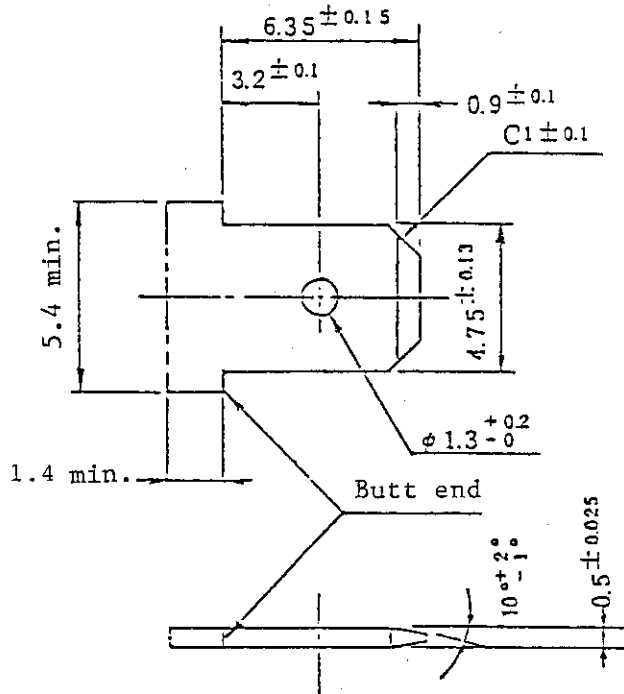


Fig. 3

Notes 1: The tab material shall be made of stainless steel, conforming to JIS G 4304, SUS 304.

SHEET	AMP Tyco Electronics AMP K.K. Kawasaki, Japan		
9 OF 9	LOC J	NO A	REV. A3
NO 108-5257			
NAME Design Objectives 187 Ser., Positive Lock-EX Contact (Heat Resistive Type)			

社内標準



管理基準：一般顧客用

(技術標準)

アールエルエスエンプ(株)

設計目標書

本製品は下記要件を満足するか否か未確認です。従って、本製品がこれら要件を満足することを保証するものではありません。また、これら要件は都合により変更の場合同様あります。詳細は、当社技術部にお問い合わせ下さい。

本書中に「本規格は」と引用している箇所はすべて「本設計目標書は」と読み換えて適用願います。

1. 適用製品

本規格は、187シリーズ・ポジティブ・ロッカー-EXコンタクト(耐熱タイプ)について適用する。

製品名称	製品型番	備考
リセプタクル・コンタクト	175032-□	AWG#26-#20
リセプタクル・コンタクト	175034-□	AWG#20-#14

2. 使用材料

2.1 リセプタクル・コンタクト：ステンレススチール(オーステナイト系)

3. 定 格

3.1 定格電圧：250VAC

3.2 定格電流：4.0A最大

嵌合相手タブ:ステンレススチールタブを使用

3.3 使用温度範囲：-40℃～+200℃(周囲温度+通電による温度上昇)

3.4 適用電線範囲

電線 \ 型番	175032-□	175034-□
電線サイズ(mm ²)	0.14~0.53	0.5~2.2
被覆外径(mm)	1.3~3.6	1.9~4.4

									作成： 藤田 7/6'88	分類： 設計目標書	
A3	改訂 RFA-1481	K.S.	7/6	7/6	7/6	7/6	7/6	7/6	検閲： 尾上	コード： 108-5257	改訂 A3
A2	設計目標書 RFA-1905	Y.M.	24 FEB	7/6	7/6	7/6	7/6	7/6	承認： 7/6'88 D. Stone	名称： 187シリーズ ポジティブ・ロッカー-EXコンタクト (耐熱タイプ)	
A1	改訂 RFA-1481										
0	作成 RFA-1231										
改訂	改訂記録	作成	検閲	承認	年月日						
配布	昭和 63年 7月 6日 制定										7頁中1頁

- <注> (1) 2本圧着及び3本圧着時には型番175034-□のコンタクトを使用すること。
- (2) 2本圧着及び3本圧着に適用可能な電線については「取付適用規格(114-5125)」を参照のこと。

4. 品質保証条件

4.1 試験環境

等に規定する場合を除き、性能試験は下記の環境条件のもとで行うこと。

温度	: 15 ~ 35℃
相対湿度	: 45 ~ 75%
気圧	: 86.7 ~ 107kPa

4.2 試験試料

性能試験に用いる試料は、該当製品図面に合致したものであり、3.4項に示す電線を「取付適用規格(114-5125)」に基づいて、1本圧着した試料であること。

いずれの試料も特に規定しない限り、再度試験に用いてはならない。

5. 製品性能

項番	試験項目	規格値	試験条件及び試験方法		
5.1	外観	機能及び商品価値を著しく阻害する傷、割れ、変形、ふくれ、汚れ、バリ等がないこと。	目視検査による		
5.2	圧着部引張強度	電線サイズ	約100mmの適用電線に圧着されたコンタクトを軸方向に毎分100mmの速度で引張り測定する。 電線の破断または、圧着部から電線の引抜ける時の値が引張強度である。但し、絶縁被覆部は圧着しない。		
		mm ²		引張強度 N (最小)	
		0.15		(#26)	19.6
		0.2		(#24)	29.4
		0.3		(#22)	49.0
		0.5		(#20)	68.6
		0.75		(#18)	117.7
		1.25		(#16)	196.1
		2.0	(#14)	225.6	

分類： 製品規格	標準の名称： 187シリーズ ポジティブ・ロッカーEX コンタクト (耐熱タイプ)	標準のコード： 108-5257	改訂	2頁
			A3	7頁中

項番	試験項目	規格値	試験条件及び試験方法
5.3	コンタクトロック強度	58.8 N 最小	1.25 mm ² 以上の断面積を有する約 100 mm の適用電線に圧着したコンタクトをタブと嵌合し、ロック機構の作用した状態で、タブ側を固定し、電線を軸方向に毎分 100 mm の速度で引張り、ロック機構の破れ、または破損して嵌合の外れた時の荷重を測定する。
5.4	コンタクト挿入力 コンタクト引抜力	挿入力 N (最大) 初回 6回目 引抜力 N 引抜力 N	タブ側を固定し、コンタクト側を引張試験機にかけて毎分 100 mm の速度で操作して挿入力、引抜力を測定する。但し、引抜力測定時には、コンタクトロックを解除した状態で行う。
		39.2 7.8 - 39.2 5.9 - 34.3	
5.5	温度上昇	30 °C 最大	適用電線に圧着したコンタクトを、タブと嵌合した状態で圧着部に熱電対を固定し、定格電流を通電し、平衡に達した状態で測定する。 測定値より室温を引いたものを温度上昇値とする。
5.6	ローレベル総合抵抗	100 mΩ 最大	コンタクトをタブと嵌合した状態で、Fig. 1 に示す測定回路により、開路電圧 50 mV 以下、閉路電流 50 mA 以下で測定する。 測定値から 75 mm の電線抵抗分を引いたものを総合抵抗とする。

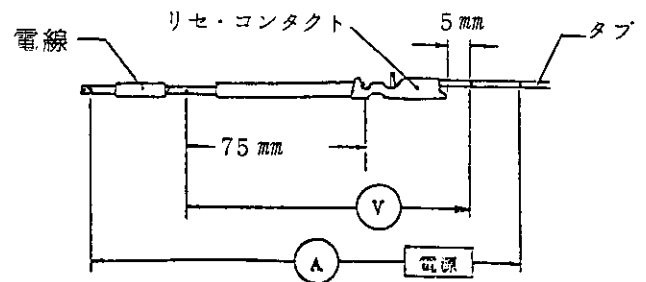


Fig. 1

項番	試験項目	規格値	試験条件及び試験方法
5.7	低周波振動	<p>1 μsec を越える電氣的不導のないこと。</p> <p>ローレベル総合抵抗 200 mΩ 最大</p>	<p>コンタクトを直列回路になるように接続し、0.1(A) DC の試験電流を通電してから MIL-STD-202, 試験法 201 に規定している下記条件で試験する。</p> <p>振動数 10-55-10 Hz / 1 分間 両振幅 1.5 mm 試験時間 X, Y 軸に各 2 時間 試験後の試料はローレベル総合抵抗を満足すること。</p> <div data-bbox="606 761 1484 1276" style="text-align: center;"> </div> <p>Fig. 2</p>

項番	試験項目	規格値	試験条件及び試験方法										
5.9	熱 衝 撃	ローレベル総合抵抗 200 mΩ 最大	MIL-STD-202, 試験法 107 で 下記の試験条件により嵌合した状態で 連続 25 サイクルの試験を行う。 試験後の試料はローレベル総合抵抗を 満足すること。 <table border="1"> <thead> <tr> <th>試験順序</th> <th>試験条件</th> </tr> </thead> <tbody> <tr> <td>1</td> <td>200\pm₀³ °C 0.5時間</td> </tr> <tr> <td>2</td> <td>室温 5分以内</td> </tr> <tr> <td>3</td> <td>-40\pm₃⁰ °C 0.5時間</td> </tr> <tr> <td>4</td> <td>室温</td> </tr> </tbody> </table>	試験順序	試験条件	1	200 \pm ₀ ³ °C 0.5時間	2	室温 5分以内	3	-40 \pm ₃ ⁰ °C 0.5時間	4	室温
試験順序	試験条件												
1	200 \pm ₀ ³ °C 0.5時間												
2	室温 5分以内												
3	-40 \pm ₃ ⁰ °C 0.5時間												
4	室温												
5.10	塩 水 噴 霧	ローレベル総合抵抗 200 mΩ 最大	MIL-STD-202, 試験法 101, 条件 B に規定する下記の条件により嵌 合した状態で試験を行う。 塩水濃度 : 5% 温 度 : 35 °C 時 間 : 96時間 試験後の測定は, 試料を水洗し室温中 に 1 時間放置乾燥した後に行い, ロー レベル総合抵抗を満足すること。										
5.11	耐 熱 性	ローレベル総合抵抗 200 mΩ 最大	MIL-STD-202, 試験法 108 に 規定する下記の条件により嵌合した状 態で試験する。 温 度 200 °C 時 間 96時間 試験後の試料はローレベル総合抵抗を 満足すること。										
分類:	製品規格	標準の名称: 187 シリーズ ポジティブ・ロッカー EX コンタクト (耐熱タイプ)	標準のコード: 108-5257										
			改訂 5 頁 A3 7 頁中										

6. 試験順序

性能試験は、下表の試験サンプル及び試験順序で行うものとする。

区 分		試 験 順 序										
項 目	グループ	項番	I	II	III	IV	V					
	外 観							5.1				
圧着部引張強度		5.2	1									
コンタクトロック強度		5.3		1								
コンタクト挿入力		5.4			1							
コンタクト引抜力		5.4			2							
温 度 上 昇		5.5				1						
ローレベル総合抵抗		5.6					2	4	6	8	10	12
低周波振動		5.7					3					
耐 湿 性		5.8						5				
熱 衝 撃		5.9							7			
塩 水 噴 霧		5.10								9		
耐 熱 性		5.11									11	

分類：

製品規格

標準の名称： 187シリーズ

ポジティブ・ロック-EX コンタクト

(耐熱タイプ)

標準のコード：

108-5257

改訂

A3

6 頁

7 頁中

7. 嵌合相手タブ

性能試験に用いる嵌合相手タブは、Fig.3に示す寸法のものを使用するものとする。

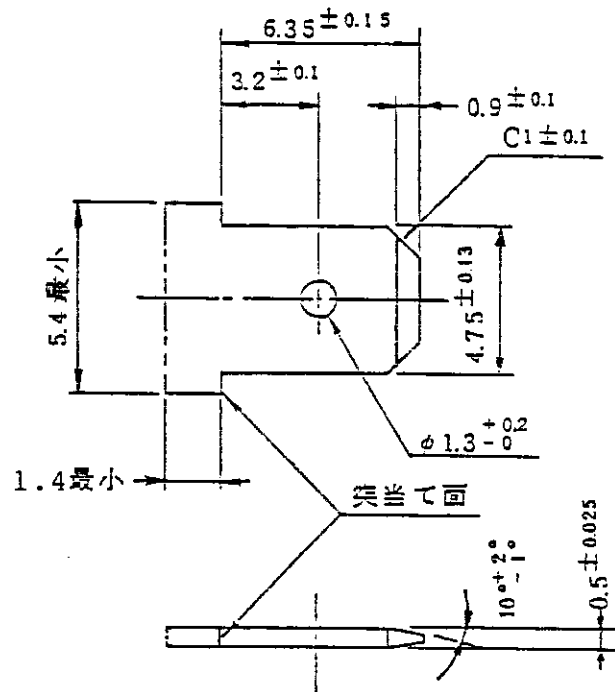


Fig. 3

〔注〕 1. タブの材料はステンレススチール (SUS 304)

分類： 製品規格	標準の名称： 187シリーズ ポジティブ・ロック-EXコンタクト (耐熱タイプ)	標準のコード： 108-5257	改訂	7頁
			A3	7頁中

单击下面可查看定价，库存，交付和生命周期等信息

[>>TE Connectivity\(泰科\)](#)