

1. 適用範囲

1.1 内容

本規格はバッテリーホルダ621の製品性能、試験方法、品質保証の必要条件を規定している。

適用製品名と型番は附表1の通りである。

2. 参考規格類

以下規格類は本規格中で規定する範囲内に於いて、本規格の一部を構成する。万一本規格と製品図面の間に不一致が生じた時は、製品図面を優先して適用すること。万一本規格と参考規格類の間に不一致が生じた時は、本規格を優先して適用すること

2.1 AMP規格

- A. 109-5000 : 試験法の一般条件
- B. 501-5326 : 試験報告書

2.2 民間団体規格

- A. 米軍標準書 :MIL STD.202電子電気部品の試験方法

3. 一般必要条件

3.1 設計と構造

製品は該当製品図面に規定された設計、構造、物理的寸法をもって製造されていること。

Scope :

1.1 Contents

This specification covers the requirements for product performance, test methods and quality assurance provisions of Battery Holder 621.

Applicable product description and part numbers are as shown in Appendix 1.

2. Applicable Documents:

The following documents form a part of this specification to the extent specified herein. In the event of conflict between the requirements of this specification and the product drawing, the product drawing shall take precedence. In the event of conflict between the requirements of this specification and the referenced documents, this specification shall take precedence.

2.1 AMP Specifications :

- A. 109-5000 : Test Specification, General Requirements for Test Methods
- B. 501-5326 : Test Report :

2.2 Commercial Standards and Specifications :

- A. Military Standard :MIL STD.202

3. Requirements :

3.1 Design and Construction :

Product shall be of the design, construction and physical dimensions specified on the applicable product drawing.

3.2 材料

- A. コンタクト : ステンレス,
ニッケル下地:0.5~1.0μm
パラジウムニッケル:0.1~0.3μm
金めっき仕上.:0.05~0.2μm
- B.ハウジング : 46ナイロン(UL94V-0)

3.2 Materials :

- A. Contact : Stainless Steel , Under Coat,
NICKEL PL.:0.5~1.0μm
Pd-Ni PL.:0.1~0.3μm
GOLD PL.:0.05~0.2μm
- B. Housing : 46NYLON (UL94V-0)

3.3 定格

- A. 適用電池 Fig. 3に示す。
B. 電池の着脱回数は5回を限度とする。
C. 使用温度範囲 : -40℃~ 85℃

3.3 Ratings :

- A. See Fig.3
B. Durability : 5cycles max.
C. Temperature Rating : - 40℃ to 85℃

3.4 性能必要条件と試験方法

製品は Fig. 1 に規定された電氣的、機械的、及び耐環境的
性能必要条件に合致するよう設計されていること。試験は
特別に規定されない限り室温下で行われること。

3.4 Performance Requirements and Test
Descriptions :

The product shall be designed to meet the electrical,
mechanical and environmental performance requirements
specified in Fig. 1. All tests shall be performed in the
room temperature, unless otherwise specified.

3.5 性能必要条件と試験方法の要約

3.5 Test Requirements and Procedures Summary

Fig. 1			
項目	試験項目	規格値	試験方法
Para.	Test Items	Requirements	Procedures
3.5.1	製品の確認	製品図面の必要条件に合致していること。	10倍の拡大鏡を用いて目視検査し、コネクタの機能上支障をきたす損傷を検査する。
3.5.1	Examination of Product	Meets requirements of product drawing.	Visual inspection No physical damage
機 械 的 性 能			
Mechanical Requirements			
3.5.2	電池挿入力	40N以下	操作速度 10mm/min 挿入に要する力を測定 AMP規格 109-5206 条件 Fig.4に示す様に、垂直に挿入すること。
3.5.2	Battery Mating Force	40NMax.	Operation Speed:10mm/min Measure the force required to mate Connectors. AMP Spec.109-5206 Condition Fig.4

Fig. 1 (続く)

Fig. 1 (CONT.)

項目	試験項目	規格値	試験方法
Para.	Test Items	Requirements	Procedures
3.5.3	耐久性 (繰り返し挿抜)	3.5.4 振動を満足すること 外観異常無きこと	挿抜回数5回 AMP規格 109-5213
3.5.3	Durability (Repeated Mate/Unmating)	Para.3.5.4 No electrical discontinuity greater than 1 μ sec, shall occur. No physical damage allowed.	Durability:5cycles AMP Spec.109-5213
3.5.4	振動	振動中 1 μ sec. をこえる不連続導通 を生じないこと。	振動周波数 : 10-150-10Hz/20分 加速度 : 49m/s ² (5G) 振動方向 : X,Y,Z 3方向 振動時間 : 各2時間
3.5.4	Vibration	No electrical discontinuity greater than 1 μ sec. shall occur.	Vibration Frequency : 10-150-10Hz/20min. Accelerated Velocity: 49m/s ² (5G) Vibration Direction : X-Y-Z 3direction Duration : 2hours each
3.5.5	衝撃	衝撃により 1 μ sec. をこえる不連続 導通を生じないこと。	加速度 : 980 m/s ² (100G) 衝撃パルス波型 : 半波正弦波 接続時間 : 6 m sec. 衝撃回数 : X, Y, Z軸正逆方向に各3回 合計18回 AMP規格 109-5208 条件B
3.5.5	Physical Shock	No electrical discontinuity greater than 1 μ sec. Shall occur.	Accelerated Velocity : 980 m/s ² (100G) Waveform : Half Sinusoidal Wave Duration: 6m sec. Number of Drops: 3 drops each to normal and reversed directions of X, Y and Z axes, totally 18 drops. AMP Spec. 109-5208 Condition B
3.5.6	はんだ濡れ性	10倍の拡大鏡を用いて目視検査し ピンホール、ぬれ不良、はじき等の 異常がないこと	EIAJ(日本電子機械工業会) RCX-0102/101表面実装部品のはんだ付け 試験方法2.4.2リフロー槽法に準拠する。 温度プロファイルはFig.7参照
3.5.6	Solderability	Appearance of the specimen shall be inspected after the test with the assistance of a magnifier capable of giving a magnification of 10x for damage such as pin holds,void or rough surface.	Provisional standards of EIA of Japan. RCX-0102/101(Test methods of soldering of surface mounting devises) Para.2.4.2(Reflow soldering method). Temperature profile:as shown in Fig.7
3.5.7	落下	試験後、外観異常なきこと 電池を保持していること	ダミー負荷(100g)付き 1.5m×6面 5回 落下方法はFig.6を参照

Fig. 1 (続く)

Fig. 1 (CONT.)

項目	試験項目	規格値	試験方法
Para.	Test Items	Requirements	Procedures
3.5.7	Drop Test	After the test, no physical damage Battery must be held.	Dummy weight(100g) 1.5m × 6surface: 5times Test method: as shown in Fig.6
環境的性能			
Environmental Requirements			
3.5.8	耐寒性	3.5.4 振動を満足すること 外観異常無きこと	電池嵌合状態 -40°C ± 3°C、1000時間 AMP規格 109-5108-4 条件F
3.5.8	Resistance to Cold	Para.3.5.4 No electrical discontinuity greater than 1 μ sec, shall occur. No physical damage allowed.	Mated battery -40°C ± 3°C、1000hours AMP Spec. 109-5108-4 Condition F
3.5.9	熱衝撃	3.5.4 振動を満足すること 外観異常無きこと	電池嵌合状態 -40°C / 30分、85°C / 30分 これを1サイクルとし200サイクル行う。 AMP規格 109-5103 条件 H
3.5.9	Thermal Shock	Para.3.5.4 No electrical discontinuity greater than 1 μ sec, shall occur. No physical damage allowed.	Mated battery -40°C / 30min. . 85°C / 30min. Making this one cycle, repeat 200 cycles. AMP Spec. 109-5103 Condition H
3.5.10	耐湿性 (定常状態)	3.5.4 振動を満足すること 外観異常無きこと	電池非嵌合状態 85%R.H. 85°C ± 2°C 1000時間 AMP規格 109-5105-5 条件 D
3.5.10	Humidity, Steady State	Para.3.5.4 No electrical discontinuity greater than 1 μ sec, shall occur. No physical damage allowed.	Unmated battery. 85%R.H. 85°C ± 2°C 1000hours AMP Spec. 109-5105-5 Condition D
3.5.11	はんだ耐熱性	10倍の拡大鏡を用いて目視検査し、 割れ、ひび、溶融等の異常なきこと。	リフロー回数: 2回 温度プロファイルはFig.7参照
			コテ先温度350 ± 10°C 5秒 ± 1秒
3.5.11	Resistance to Soldering Heat	Appearance of the specimen shall be inspected after the test with the assistance of a magnifier capable of giving a magnification of 10x for damage such as a crack, void or melting.	Reflow cycles: 2 times Temperature profile: as shown in Fig.7
			Soldering iron temperature 350 ± 10°C 5sec. ± 1sec.
3.5.12	温度寿命(耐熱)	3.5.4 振動を満足すること 外観異常無きこと	電池嵌合状態 85°C ± 2°C 1000時間 AMP規格 109-5104 条件F
3.5.12	Temperature Life (Heat Aging)	Para.3.5.4 No electrical discontinuity greater than 1 μ sec, shall occur. No physical damage allowed.	Mated battery 85°C ± 2°C 1000hours AMP Spec. 109-5104 Condition F

Fig. 1 (終り)

Fig. 1 (End)

2. 製品認定試験の試験順序

2. Product Qualification Test Sequence

Fig. 2

試験項目	Test Examination	試験グループ/Test Group															
		1	2	3	4	5	6	7	8	9							
		試験順序(a)/Test Sequence (a)															
製品の確認検査	Examination of Product	1,4	1,4	1,4	1,4	1,3	1,3	1,3	1,3	1,3							
振動	Vibration	5	5	5	5												
衝撃	Physical Shock						2										
電池挿入力	Battery Mating Force							2									
耐久性 (繰返し挿抜)	Durability (Repeated Mate/ Unmating)	2	2	2	2												
はんだ濡れ性	Solderability								2								
落下	Drop Test					2											
はんだ耐熱性	Resistance to Soldering Heat									2							
耐湿性 (定常状態)	Humidity (Steady State)	3(b)															
温度寿命(耐熱)	Temperature Life (Heat Aging)		3(b)														
耐寒	Resistance to Cold			3(b)													
熱衝撃	Thermal Shock				3(b)												

- (a) 欄内の数字は試験の順序を示す。
- (b) テストグループ1~4は各環境試験の後
2時間以内に振動試験を行なうこと。

- (a) Numbers indicate sequence in which the tests are performed.
- (b) Test Group 1~4 must be tested in 2 hours after each environmental test.

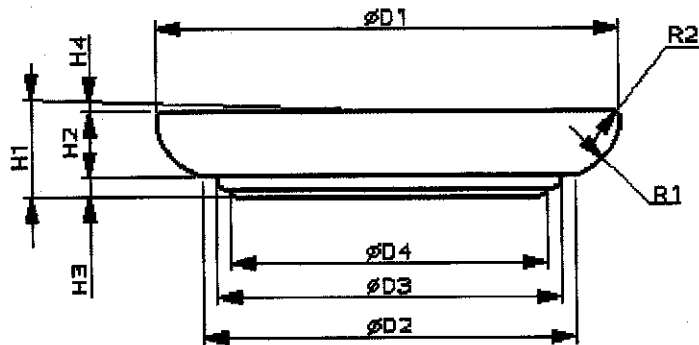
適用製品名と型番は附表1の通りである。

The applicable product descriptions and part numbers are as shown in Appendix. 1.

型番 Product Part No.	品名	Description
1376164-1	バッテリーホルダ 621	Battery Holder 621

附表 1

Appendix 1



	D1	D2	D3	D4	H1	H2	H3	H4	R1	R2
規格値	6.80	5.80	Max.	Max.	2.15	1.6	Min.	Max.	1.00	Max.
Spec.	+0 -0.15	± 0.30	6.10	5.20	+0 -0.2	± 0.20	0.05	0.40	± 0.30	0.50

Fig.3 適用電池寸法

適用電池メーカー：松下電池工業株式会社

適用電池：ML621S

Fig.3 Applicable Battery Dimension

Applicable Battery Manufacturer : Matsushita Battery Industrial Co, Ltd .

Applicable Battery: ML621S

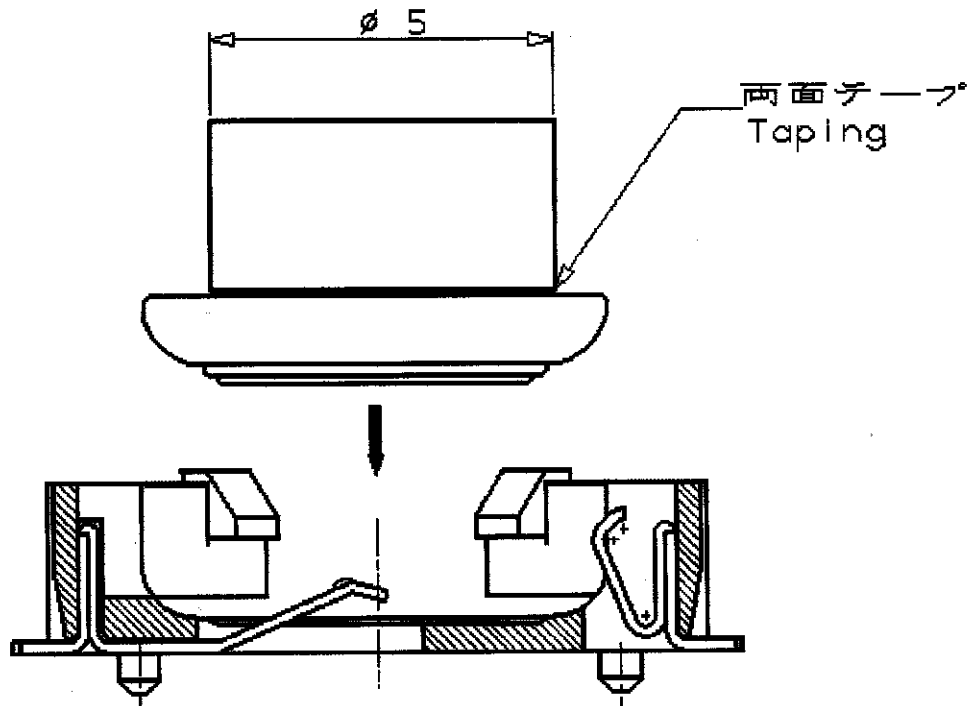


Fig.4 電池挿入力 Fig.4 Battery Mating Force

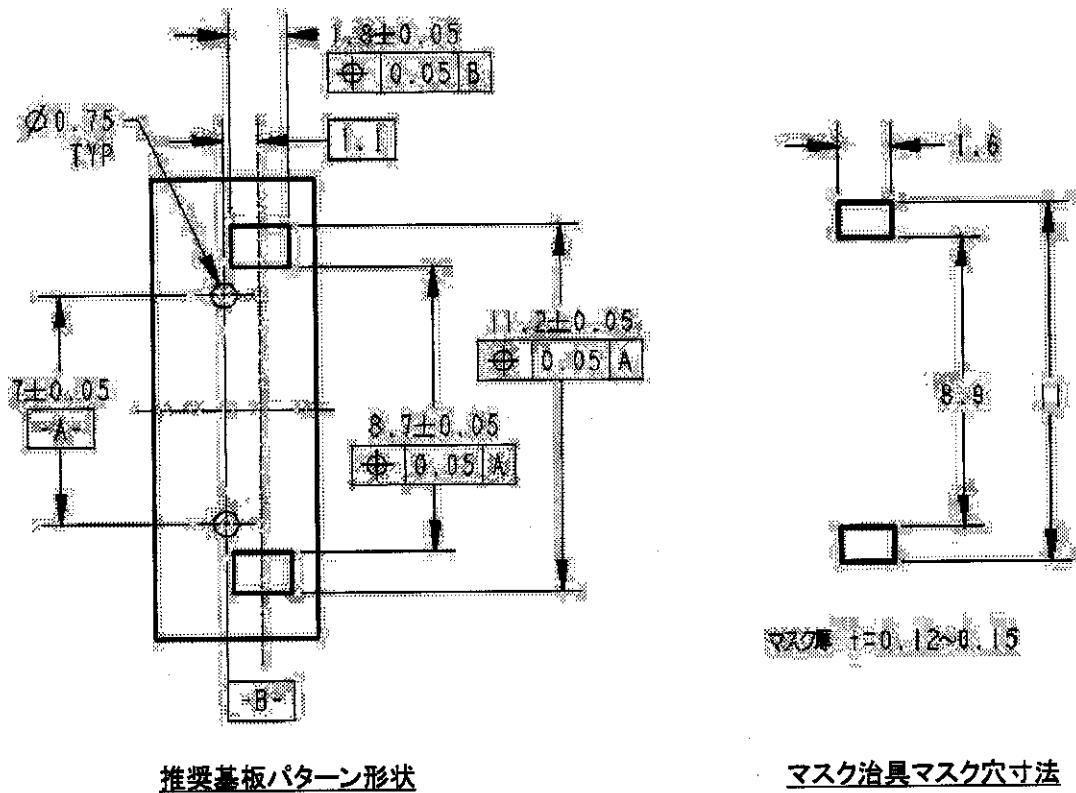


Fig.5 推奨パッド寸法及びマスク寸法

Fig.5 Recommended pad and mask dimension.

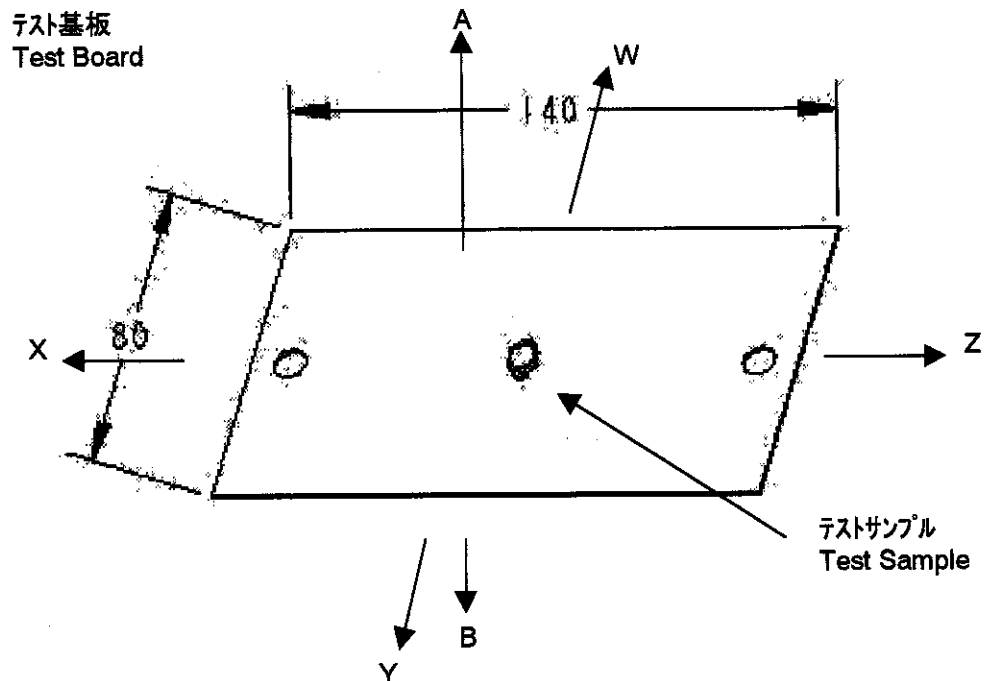
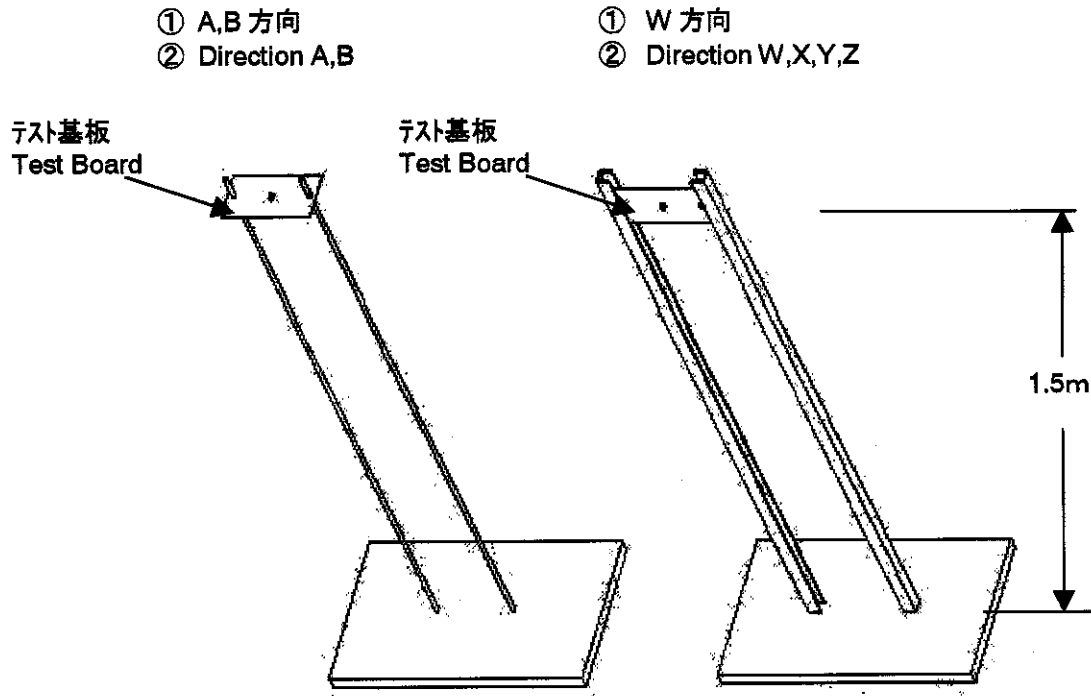


Fig.6 落下試験装置

Fig.6 Device for Drop Test

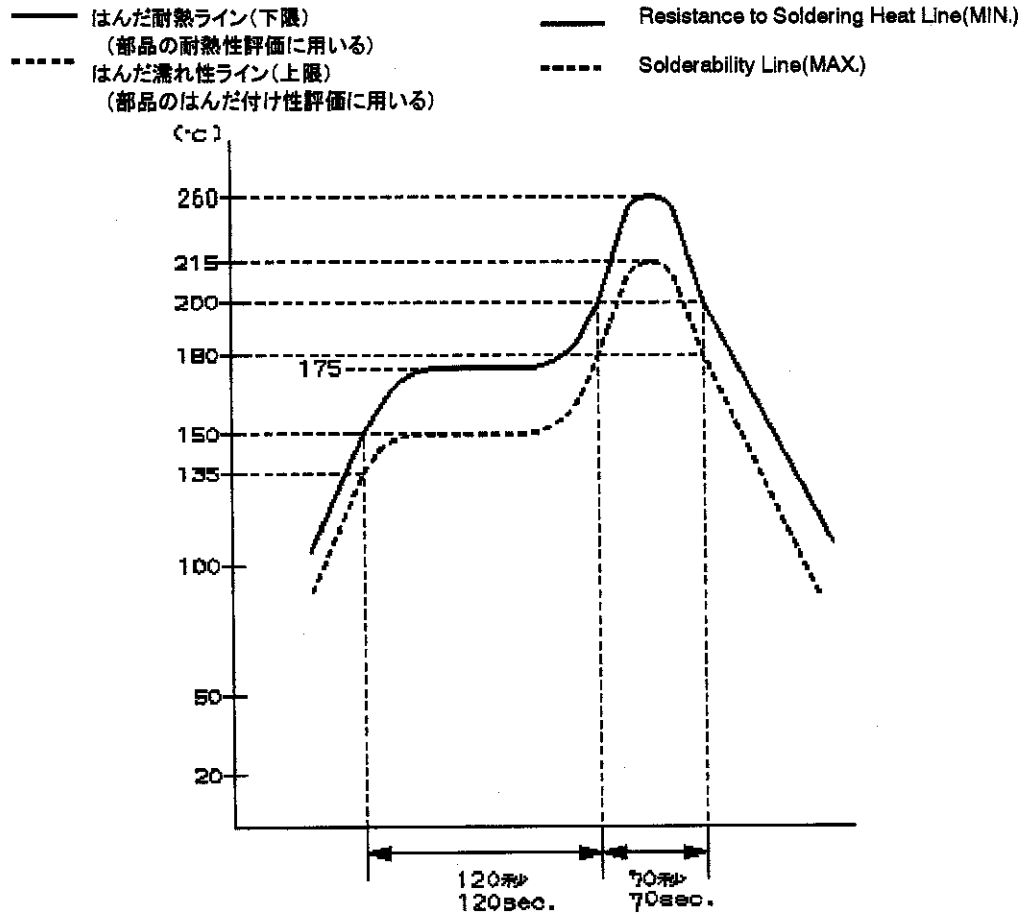


Fig.7 リフロー温度プロファイル

Fig.7 Reflow Temperature Profile

作成 CHIE.OHAHSI 10JUL2000
 (Prepared by) Name Date
 Job Title Engineer
 事業部 Communication Business Unit

検閲 KENJIKEGAMI 10JUL2000
 (Checked by) Name Date
 Job Title Section chief
 事業部 Communication Business Unit

承認 KENJIKEGAMI 10JUL2000
 (Approved by) Name Date
 Job Title Section chief
 事業部 Communication Business Unit

改定記録 Revision Record

改定期号 (Rev.)	説明 (Description)	日付 (Date)
O	RELEASED (FJ00-0856-00)	10JUL'00
A	REVISED (FJ00-0255-01)	9FEB'01

单击下面可查看定价，库存，交付和生命周期等信息

[>>TE Connectivity\(泰科\)](#)