

Dynamic Connector D-4000 Series
ダイナミックコネクタ D-4000 シリーズ

1. 適用範囲

1. Scope :

1.1 内容

1.1 Contents

本規格はダイナミックコネクタD-4000シリーズの製品性能、試験方法、品質保証の必要条件を規定している。適用製品群はFig.1の通りである。

This specification covers the requirements for product performance, test methods and quality assurance provisions of D-4000 Series. Applicable product description are as shown in Fig.1

製品群 / Description
D-4000 シリーズ / D-4000 SERIES

Fig.1

2. 参考規格類

2. Applicable Documents :

以下規格類は本規格中で規定する範囲内に於いて、本規格の一部を構成する。万一本規格と製品図面の間に不一致が生じた時は、製品図面を優先して適用すること。万一本規格と参考規格類の間に不一致が生じた時は、本規格を優先して適用すること。

The following documents form a part of this specification to the extent specified herein. In the event of conflict between the requirements of this specification and the product drawing, the product drawing shall take precedence. In the event of conflict between the requirements of this specification and the referenced documents, this specification shall take precedence.

2.1 関連レポート

2.1 Related Reports

- A. 114-5369 : 取付適用規格
- B. 501-5590 : 認定試験報告書

- A. 114-5369 : Application Specification
- B. 501-5590 : Qualification Test Report

2.2 民間団体規格

2.2 Commercial Standards and Specifications :

- MIL-STD-202電子電気部品の試験方法
- EIA シリーズ

- MIL-STD-202 Test Methods for Electronic and Electrical Component Parts
- EIA Series

3. 一般必要条件

3.1 設計と構造

製品は該当製品図面に規定された設計、構造、物理的寸法をもって製造されていること。

3.2 材料

A. コンタクト

- (1) 材質: 銅合金
- (2) 表面処理: 全面ニッケル下地めっき
リセ: 金めっき(接点部)

タブ(ヘッダー): 金めっき(接点部)及び
錫めっき(タイン部)

タブ(ワイヤー): 金めっき(接点部)

B.ハウジング

- (1) 材質 : ガラス入りポリエステル樹脂
色: 黒
- (2) 難燃性: UL 94V-0

C. 付属品取付金具等(リテンションレグ)

- (1) 材質 : 銅合金
- (2) 表面処理 : 錫めっき

3.3 定格

A. 定格電圧:

600V AC/DC

B. 定格電流: Fig.3及びFig.5参照

C. 使用温度範囲: $-55^{\circ}\text{C} \sim +105^{\circ}\text{C}$

3.4 性能必要条件と試験方法

製品は Fig. 2 に規定された電氣的、機械的及び耐環境的性能必要条件に合致するよう設計されていること。

試験は特別に規定されない限り室温下で行われること。

3. Requirements :

3.1 Design and Construction :

Product shall be of the design, construction and physical dimensions specified on the applicable product drawing.

3.2 Materials :

A. Contact :

- (1) Material : Copper alloy
- (2) Final : Nickel plating all over
Rec : Gold plating(Contact Area)

Tab(Header) : Gold plating(Contact Area) and
Tin-plating(Tine Area)

Tab(Wire) : Gold plating(Contact Area)

B. Housing :

- (1) material : G.F.Polyester,Color:Black
- (2)Flammability : UL 94V-0

C. Accessories and Hardware(Retention leg) :

- (1) Material : Copper alloy
- (2) Finish : Tin plating

3.3 Ratings :

A. Voltage Rating :

600V AC/DC(for 5.08 mm pitch Connector)

B. Current Rating : Refer to Fig.3 and 5 for maximum allowable current to be applied.

C. Temperature Rating : $-55^{\circ}\text{C} \sim +105^{\circ}\text{C}$

3.4 Performance Requirements and Test

The product shall be designed to meet the electrical, mechanical and environmental performance requirements specified in Fig.2.

All tests shall be performed in the room temperature, unless otherwise specified.

3.5 性能必要条件と試験方法の要約

3.5 Test Requirements and Procedures Summary

項目	試験項目	規格値	試験方法
Para.	Test Items	Requirements	Procedures
3.5.0	製品の確認	製品図面とTE取付適用規格 114-5362 の必要条件に合致していること。	目視により、コネクタの機能上支障をきたす損傷を検査する。
3.5.0	Examination of Product	Meets requirements of product drawing and TE Specification 114- 5362	Visual inspection No physical damage
電 気 的 性 能			
Electrical Requirements			
3.5.1	総合抵抗 (ローレベル)	5 mΩ 以下(初期) 10 mΩ 以下(終期)	ハウジングに組み込まれ嵌合したコンタクトを開路電圧 50 mV 以下、閉路電流 50 mA 以下の条件で測定する。 Fig. 4 参照。 EIA 364-23
3.5.1	Termination Resistance (Low Level)	5 mΩ Max. (Initial) 10 mΩ Max. (Final)	Subject mated contacts assembled in housing to 50 mV Max open circuit at 50 mA Max closed circuit. Fig. 4. EIA 364-23
3.5.2	耐電圧	沿面放電、フラッシュオーバー等がないこと。 リーク電流 0.5 mA 以下	2.5kv AC 1 分間印加 コネクタ嵌合あり 隣接コンタクト間で測定。 EIA 364-20
3.5.2	Dielectric withstanding Voltage	No creeping discharge nor flashover shall occur. Current leakage :0.5 mA Max.	2.5kv AC for 1 minute. Test between adjacent circuits of mated connectors. EIA 364-20
3.5.3	絶縁抵抗	1000 MΩ 以上(初期) 100 MΩ 以上(終期)	500 V DC 印加。 コネクタ嵌合あり 隣接コンタクト間で測定。 EIA 364-21
3.5.3	Insulation Resistance	1000 MΩ Min. (Initial) 100 MΩ Min. (Final)	Impressed voltage 500 V DC. Test between adjacent circuits of mated connectors. EIA 364-21
3.5.4	温度上昇	規定又は定格電流を通電して、 温度上昇は 30 °C 以下	通電による温度上昇を測定すること。 Fig.3 ,Fig. 4 参照 EIA 364-70
3.5.4	Temperature Rising	30 °C Max. under loaded specified current or rating current.	Measure temperature rising by energized current. Fig.3, Fig.4 EIA 364-70

Fig.2 (続く)(CONT.)

項目	試験項目	規格値		試験方法
Para.	Test Items	Requirements		Procedures
機 械 的 性 能				
Mechanical Requirements				
3.5.5	コンタクト保持力	49 N 以上 (圧着タイプのみ)		コンタクト引抜力を軸方向に加えること。 操作速度：100 mm/min EIA 364-29
3.5.5	Contact Retention Force	49 N Min. (Crimp Type)		Apply an axial pull-off load to crimped wire. Operation Speed : 100 mm/min. EIA 364-29
3.5.6	圧着部引張強度	電線サイズ		引張強度 (以上) N 圧着したコンタクトを試験機に固定し、軸方向引張力を電線に加える。操作速度は100 mm/min EIA-364-08
		mm ²	(AWG)	
		0.30	#22	
		0.50	#20	
		0.85	#18	
		1.23	#16	
		2.08	#14	
3.62	#12	245		
3.5.6	Crimp Tensile Strength	Wire Size		Crimp Tensil (min.) N Apply an axial pull-off load to crimped wire of contact secured on the tester, Operation Speed : 100 mm/min. EIA-364-08
		mm ²	(AWG)	
		0.30	#22	
		0.50	#20	
		0.85	#18	
		1.23	#16	
		2.08	#14	
3.62	#12	245		
3.5.7	衝撃	衝撃により 1 μs. をこえる不連続導通を生じないこと。 試験後、総合抵抗(ローレベル)の条件に合致すること。		加速度 : 490 m/s ² 衝撃パルス波形 : 正弦波 持続時間 : 11 m s. 速度変化 : 3.4m/s 衝撃回数 : X, Y, Z 軸正逆方向に各3回、 合計 18回 EIA 364-27
3.5.7	Physical Shock	No electrical discontinuity greater than 1 μs. Shall occur. Meet Termination Resistance (Low Level) after test.		Accelerated Velocity :490 m/s ² Waveform : Sinwave Duration : 11 m s Velocity Change : 3.4m/s Number of Drops : 3 drops each to normal and reversed directions of X, Y and Z axes, totally 18 drops. EIA 364-27

Fig.2 (続く)(CONT.)

項目	試験項目	規格値	試験方法
Para.	Test Items	Requirements	Procedures
3.5.8	コネクタ挿入力	7.35 N 以下 初期値: 1極当たり	操作速度100 mm/min 挿入に要する力を測定 EIA 364-13
3.5.8	Connector Mating Force	7.35 N Max. Per 1 Contact	Operation Speed : 100 mm/min. Measure the force required to mate connectors. EIA 364-13
3.5.9	コネクタ引抜力	0.49 N 以上 初期値: 1 極当り	操作速度100 mm/min 引抜に要する力を測定 EIA 364-13
3.5.9	Connector Unmating Force	0.49 N min. Per 1 Contact	Operation Speed : 100 mm/min. Measure the force required to unmate connectors. EIA 364-13
3.5.10	コンタクト装着力	9.8 N 以下 1 コンタクト当り	コンタクトをハウジングに装着するに要する力を測定すること。
3.5.10	Contact Insertion Force	9.8 N Max. Per 1 contact	Measure the force required to insert contact into housing.
3.5.11	振動 正弦波 高周波	振動中1 μ s. をこえる不連続導通を生じないこと。	振動周波数: 10~500Hz / 15 min 加速度 : 98 m/s ² , 全振幅1.52mm 振動方向: X,Y,Z 振動時間: 各 3 時間 EIA 364-28 条件2
3.5.11	Vibration Sinusoidal High Frequency	No electrical discontinuity greater than 1 μ s. Shall occur.	Vibration Frequency : 10~500Hz / 15 min. Accelerated Velocity : 98 m/s ² Amplitude : 1.52mm Vibration Direction : X,Y,Z Duration : 3 h each EIA 364-28 Condition II

Fig.2 (続く)(CONT.)

項目	試験項目	規格値		試験方法
Para.	Test Items	Requirements		Procedures
3.5.12	耐久性 (繰り返し挿抜)	試験後、総合抵抗(ローレベル)の条件に合致すること。		毎分 100mmの速度で、コネクタ・アセンブリを下記のサイクルで挿入・引抜を繰り返す。 25回 : 金めっき EIA 364-9
3.5.12	Durability (Repeated Mate /Unmating)	Termination Resistance (Low Level).		Repeat Insertion/extraction of connector assembly following times at 100mm/min. operation speed. 25 times : Gold-Plating EIA 364-9
3.5.13	ハウジング・ロック強度	シリーズ名	ロック強度 N 以上	ハウジングのロック強度を測定 操作速度 50mm/min EIA-364-98
		D-4200	98	
3.5.13	Housing Locking Strength	Series	Strength N (min)	Measure Housing locking strength. Operation Speed : 50mm/min EIA-364-98
		D-4200	98	
3.5.14	はんだ付け性	試験面は新鮮なはんだ面が、95%以上であること。		はんだ温度 : 235 ± 5 °C はんだ浸漬時間 : 5 ± 0.5 s. EIA-364-52
3.5.14	Solderability	Wet Solder Coverage : 95 % Min.		Solder Temperature : 235±5°C Immersion Duration : 5 ± 0.5 s. EIA-364-52

Fig.2 (続く)(CONT.)

項目	試験項目	規格値	試験方法
Para.	Test Items	Requirements	Procedures
環境的性能			
Environmental Requirements			
3.5.15	はんだ耐熱性	試験後物理的損傷を生じないこと。	プリント基板に取り付けて試験する。 はんだ温度 260±5°C はんだ浸せき時間 10±1 s. EIA 364-56 手順3 条件 C
3.5.15	Resistance to Soldering Heat	No physical damage shall occur.	Test connector on PCB. Solder Temperature : 260±5°C Immersion Duration : 10±1 s. EIA 364-56 Procedure III Condition C
3.5.16	高温寿命	試験後、総合抵抗(ローレベル)の条件に合致すること。	嵌合したコネクタ 105°C、250時間 EIA-364-17
3.5.16	Temperature Life (Heat Aging)	Termination Resistance (Low Level)	Mated connector 105°C, Duration :250h EIA 364-17
3.5.17	熱衝撃	試験後、総合抵抗(ローレベル)の条件に合致すること。	嵌合したコネクタ -55°C / 30 min、+85°C / 30 min. これを1サイクルとし25サイクル行う。 EIA 364-32
3.5.17	Thermal Shock	Termination Resistance (Low Level)	Mated/Unmated connector -55°C / 30 min., +85°C / 30 min. Making this a cycle, repeat 25 cycles. EIA 364-32
3.5.18	温湿度サイクリング	試験後、絶縁抵抗、耐電圧及び総合抵抗(ローレベル)の条件に合致すること。	嵌合したコネクタ25~65°C, 90~95% R. H. 10サイクル -10°C 寒冷衝撃は実施しない EIA 364-31 試験方法4
3.5.18	Humidity-Temperature Cycling	Insulation resistance Dielectric Strength Termination resistance (Low Level)	Mated connector, 25~65°C, 90~95% R. H. 10 cycles Cold shock -10°C not performed EIA 364-31 Method 4

Fig.2 (続く) (CONT.)

項目	試験項目	規格値	試験方法
Para.	Test Items	Requirements	Procedures
3.5.19	耐湿性 (定常状態)	絶縁抵抗100 MΩ 以上 (終期) 総合抵抗10 mΩ 以下 (終期)	嵌合したコネクタ 90-95 % R. H. 40 °C 96時間 EIA 364-31 試験法2
3.5.19	Humidity, Steady State	Insulation resistance 100 MΩ Min.(Final) Termination resistance 10 mΩ Max. (Final)	Mated connector, 90-95 % R. H. 40 °C 96h EIA 364-31 Method II
3.5.20	亜硫酸ガス	試験後、総合抵抗(ローレベル)の 条件に合致すること。	嵌合したコネクタ SO ₂ ガス 10±3 ppm, 90 % R. H. 25°C, 96 時間
3.5.20	Industrial Gas (SO ₂)	Termination Resistance (Low Level)	Mated connector SO ₂ Gas : 10±3 ppm, 90 % R. H. 25°C, 96h
3.5.21	塩水噴霧	試験後、総合抵抗(ローレベル)の 条件に合致すること。	嵌合したコネクタ 5 % の塩水噴霧に96 時間さらすこと。 EIA 364-26 条件A
3.5.21	Salt Spray	Termination Resistance (Low Level)	Subject mated connectors to 5 % salt concentration for 96h : EIA 364-26 Condition A

Fig. 2 (終り)

Fig. 2 (End)

POS	電線サイズ (AWG)					
	#12	#14	#16	#18	#20	#22
2	24	21	16	12	9	7
3	23	20	15	11	8	7
4	22	19	14	10	8	7
6	20	17	12	9	7	6

Fig.3 (単位:A) (Unit:A)

$$m\Omega = (V - V_w) / A$$

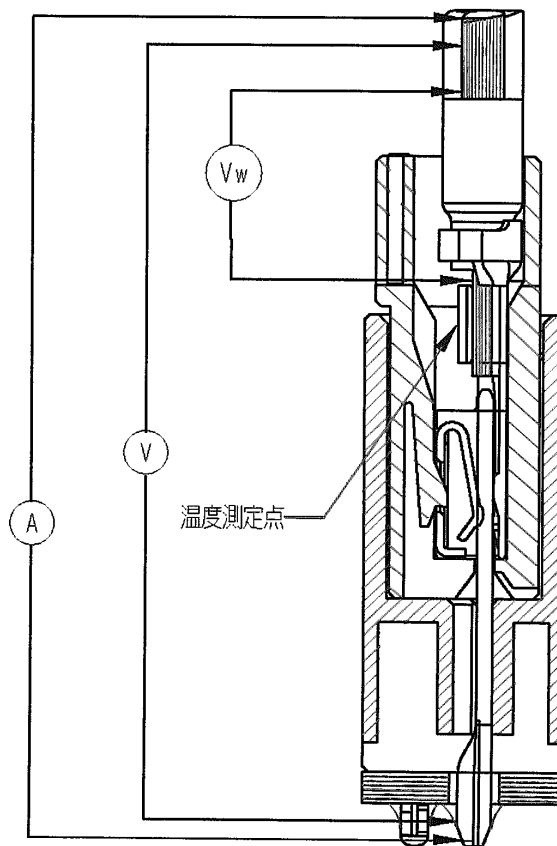


Fig.4

3.6 製品認定試験の試験順序

3.6 Product Qualification Test Sequence

試験項目	Test Examination	試験グループ/Test Group												
		1	2	3	4	5	6	7	8	9	10	11	12	13
		試験順序/Test Sequence												
製品の確認検査	Examination of Product	1	1	1	1	1	1	1	1	1	1	1	1	1
総合抵抗 (ローレベル)	Termination Resistance (Low Level)	2,8	2,5	2,6		2,5,7,9	2,4	2,4	2,5	2,5				
耐電圧	Dielectric withstanding Voltage			4,8										
絶縁抵抗	Insulation Resistance			3,7										
温度上昇	Temperature Rising				2									
コンタクト保持力	Contact Retention Force											3		
圧着部引張強度	Crimp Tensile Strength												2	
衝撃	Physical Shock		4											
コネクタ挿入力	Connector Mating Force	3,6												
コネクタ引抜き力	Connector Unmating Force	4,7												
コンタクト装着力	Contact Insertion Force											2		
振動	Vibration		3											
耐久性	Durability	5				3			3	3				
ハウジングロック強度	Housing Locking Strength										3			
はんだ付け性	Solderability										2			
はんだ耐熱性	Resistance to Soldering Heat													2
高温寿命	Temperature Life					4				4				
熱衝撃	Thermal Shock					6								
温湿度サイクリング	Humidity-Temperature Cycling			5		8								
耐湿性 (定常状態)	Humidity (Steady State)						3							
亜硫酸ガス	Industrial SO ₂ Gas								4					
塩水噴霧	Salt Spray							3						

Fig.5

(a) 欄内の数字は試験の順序を示す。/Numbers indicate sequence in which the tests are performed.

4. 品質保証条項

4.1 製品認定試験

A. 試料の選定

コネクタとコンタクトは該当する取扱説明書に従って作成準備されること。試料は現行の生産システムから無作為抽出で選定されること。

B. 試験順序

品質確認検査はFig.5に示す順序で試験を実施し、性能要件を確かめること。

C. 試験条件

特に指定のない場合は、下記に示す環境条件のもとで性能試験を行うものとする。

度／Temperature	15～35℃
相対湿度／Relative humidity	45～75%
気 圧／Atmospheric Pressure	866.6～1066.6hPa

4.2 製品再認定試験

もし製品に、形状、組合せや嵌合、又は機能に相当の影響を及ぼす変更がなされた時には、品質保証部門は、製品開発、品質保証、信頼性技術部門により決定された初期の試験項目全部又はその一部による製品再認定試験の実施を設定すること。

4. QUALITY ASSURANCE ROVISIONS:

4.1 Qualification Testing:

A. Sample Selection:

Connector housings and contacts shall be prepared in accordance with applicable Instruction Sheets. They shall be selected at random from current production.

B. Test Sequence:

Qualification inspection shall be verified by Testing samples as specified in Figure 5.

C. Test Conditions:

Unless otherwise specified,all the tests shall be performed in any combination of the test condition.

4.2 Requalification Testing

If changes significantly affecting form, fit, or function are made to the product or to the manufacturing process, product assurance shall coordinate requalification testing, consisting of all or part of the original testing sequence as determined by development product, quality, and reliability engineering.

4.3 製品の合格

製品性能の合格は、Fig.2の要求条件に製品が合格することを証明して行うこと。試験の器具、設備試験方法の組立て方や、試験者の不慣れに起因する試験結果不良は、製品性能の不合格と見なさない。万一こうした理由で不良結果を生じた時は、不良原因を修正する手段をとり、製品認定試験に必要な試料を再び選定し、再試験を実施すること。再試験実施前には、修正手段の適正を確認する試験を行うこと。

4.4 品質確認検査

該当する品質検査計画書には、使用するサンプリングの合格品質水準を規定しておくこと。寸法と機能に関する必要条件は、該当する製品図面と本規格に準拠していること。

4.3 Acceptance:

Acceptance is based on verification that the product meets the requirements of Figure.2

Failures attributed to equipment, test set up, or operator deficiencies shall not disqualify the product. When product failure occurs, corrective action shall be taken and samples resubmitted for qualification.

Testing to confirm corrective action is required before resubmittal.

4.4 Quality Conformance Inspection:

The applicable AMP quality inspection plan will specify the sampling acceptable quality level to be used. Dimensional and functional requirements shall be in accordance with the applicable product drawing and this specification.

单击下面可查看定价，库存，交付和生命周期等信息

[>>TE Connectivity\(泰科\)](#)