

INDUSTRIAL MINI I/O Connector

(インダストリアルミニ I/O コネクタ)

1. 適用範囲

1.1 内容

本規格はインダストリアルミニ I/O コネクタの製品性能、試験方法、品質保証の必要条件を規定している。

2. 参考規格類

以下の規格類は本規格中で規定する範囲内において、本規格の一部を構成する。万一本規格と製品図面の間に不一致が生じた時は、製品図面を優先して適用すること。
万一本規格と参考規格類の間に不一致が生じた時は、本規格を優先して適用すること。

2.1 TE 規格

A.501- 5834 :試験報告書 (SMT タイプ)

基板側型番: *-1981080-*, *-2069552-*, *-1981386-*

B.501-78660 :試験報告書 (SMT タイプ)

基板側型番: *-2294415-*, *-2294417-*

C.501- 5969 :試験報告書 (DIP タイプ)

基板側型番: *-2040537-*

2.2 民間団体規格

A. EIA364 シリーズ

1. Scope

1.1 Contents

This specification covers the requirements for product performance, test methods and quality assurance provisions of INDUSTRIAL MINI I/O Connector.

2. Applicable Documents:

The following documents form a part of this specification to the extent specified herein. In the event of conflict between the requirements of this specification and the product drawing, the product drawing shall take precedence.
In the event of conflict between the requirements of this specification and the referenced documents, this specification shall take precedence.

2.1 TE Specifications:

A.501- 5834 : Test Report: (SMT TYPE)

The applicable HDR P/N:

-1981080-, *-2069552-*, *-1981386-*

C.501-78660 : Test Report: (SMT TYPE)

The applicable HDR P/N: *-2294415-*, *-2294417-*

B.501- 5969 : Test Report: (DIP TYPE)

The applicable HDR P/N: *-2040537-*

2.2 Commercial Standards and Specifications:

A. EIA364 series

3. 一般必要条件

3. Requirements:

3.1 設計と構造

3.1 Design and Construction:

製品は該当製品図面に規定された設計、構造、物理的寸法をもって製造されていること。

Product shall be of the design, construction and physical dimensions specified on the applicable product drawing.

3.2 材料

3.2 Materials:

製品は該当製品図面に規定された材料で製造されていること。

Material used in the construction of this product shall be as specified on the applicable product drawing.

3.3 定格

3.3 Ratings:

- A. 定格電圧 :50V a.c. / 60V d.c.
- B. 定格電流 :0.5A
- C. 使用温度範囲: -40°C~85°C (ケーブルを除く)

- A. Voltage Rating : 50V a.c. / 60V d.c.
- B. Current Rating: 0.5A
- C. Temperature Rating : -40°C to 85°C
(Unless limited by cable)

3.4 性能必要条件と試験方法

3.4 Performance Requirements and Test Descriptions :

製品は Fig.1 に規定された電氣的、機械的、及び耐環境的性能必要条件に合致するよう設計されていること。試験は特別に規定されない限り室温下で行われること。

The product shall be designed to meet the electrical, mechanical and environmental performance requirements specified in Fig.1.
All tests shall be performed in the room temperature, unless otherwise specified.

3.5 性能必要条件と試験方法の要約

3.5 Test Requirements and Procedures Summary

項目	試験項目	規格値	試験方法
Para.	Test Items	Requirements	Procedures
3.5.1	製品の確認	製品図面の必要条件に合致していること。	目視により、コネクタの機能上支障をきたす損傷を検査する。
3.5.1	Examination of Product	Meets requirements of product drawing.	Visual inspection No physical damage.
電氣的性能			
Electrical Requirements			
3.5.2	総合抵抗 (ローレベル)	初期 40 mΩ 以下 試験後 50 mΩ 以下	ハウジングに組み込まれ嵌合したコンタクトを開路電圧 20mV 以下、閉路電流 100mA 以下の条件で測定する。 Fig.3 参照。 EIA364-23
3.5.2	Termination Resistance (Low Level)	40 mΩ Max. (Initial) 50 mΩ Max. (After Test)	Subject mated contacts assembled in housing to 20mV Max open circuit at 100mA. Fig.3. EIA364-23
3.5.3	絶縁抵抗	500MΩ 以上	100V DC 1 分間印加 コネクタ嵌合 あり 隣接コンタクト間で測定。 EIA364-21
3.5.3	Insulation Resistance	500MΩ Min.	100V DC. 1minute hold. Test between adjacent circuits of mated connectors. EIA364-21
3.5.4	耐電圧	沿面放電、フラッシュオーバー等がないこと。 リーク電流 0.5mA 以下	コネクタ嵌合あり 1000V DC 1 分間印加(隣接コンタクト間) 1500V DC 1 分間印加 (コンタクト-シールド間) EIA364-20
3.5.4	Dielectric withstanding Voltage	No creeping discharge or flashover shall occur. Leak current: 0.5mA Max.	Mated connectors. 1000V DC 1 minute hold(between Contacts) 1500V DC 1 minute hold(between contact shield) EIA364-20
3.5.5	温度上昇	定格電流を通電して、温度上昇は 30°C 以下	通電による温度上昇を測定すること。
3.5.5	Temperature Rising	30°C MAX under loaded rating current.	Measure temperature rising by energized current.

Fig. 1 (続く)
Fig. 1 (CONT.)

項目	試験項目	規格値	試験方法
Para.	Test Items	Requirements	Procedures
機械的性能			
Mechanical Requirements			
3.5.6	コネクタ挿入力	30 N 以下	操作速度 10mm/分 挿入に要する力を測定 EIA364-13
3.5.6	Connector Mating Force	30 N Max.	Operation speed: 10mm/min. Measure force necessary to mate samples. EIA364-13
3.5.7	コネクタ引抜力	30 N 以下	プラグコネクタのロック操作部を開状態に固定。操作速度 10mm/分 引抜に要する力を測定 EIA364-13
3.5.7	Connector Unmating Force	30 N Max.	Set lock operation part of plug connector to open. Operation speed: 10mm/min. Measure force necessary to unmate samples. EIA364-13
3.5.8	耐久性 (繰り返し挿抜)	試験後、総合抵抗(ローレベル)の条件に合致すること。	挿抜速度 200 回/時 挿抜回数 1500 回(SMT ヘッダー) 挿抜回数 1500 回(DIP ヘッダー) EIA364-09
3.5.8	Durability (Repeated Mate/Unmating)	Termination Resistance (Low Level).	Operation Speed :200cycles/hour No. of Cycles: 1500cycles.(SMT HDR) No. of Cycles: 1500cycles.(DIP HDR) EIA364-09
3.5.9	ケーブル引張り耐性	はんだ付け部にクラックのないこと。 シールド線とシェル間で不導通のないこと。	プラグコネクタのケーブルに、ケーブル引き出し方向に力を加える。 Fig.4 参照 EIA364-38 KIT 品の引張り力は適用ケーブルにより別途定める。 CABLE ASSY 品の引張り力は CABLE ASSY 図面に記載。
3.5.9	Cable Pull-Out	No damage on soldering place. No disconnection between shield wire to shell.	Apply axial load to cable on plug connector. Fig.4 EIA364-38 Retention force for KIT products shall be determined by cable. Retention force for CABLE ASSY products shall be specified on CABLE ASSY drawing.

Fig. 1 (続く)
Fig. 1 (CONT.)

項目	試験項目	規格値	試験方法
Para.	Test Items	Requirements	Procedures
3.5.10	ロック強度	コネクタ抜けのないこと。 ロック破壊、リセプタクルコネクタの 基板剥がれ、その他有害な変形 のないこと。	コネクタを嵌合させ、ロックが正常に掛かっ ている状態で、プラグコネクタのケーブル引き出 し方向に力を加える。 98 N 1 分間 Fig.4 参照
3.5.10	Lock Strength	Connector must not unmate. No destruction on Lock elements, no destruction on Receptacle connector with PC-Board and no harmful damage on other parts.	Mate connector and make lock mechanism effective. Apply axial load to cable on plug connector. 98 N. 1 minute. Fig.4
3.5.11	屈曲耐性	コネクタ抜けのないこと。 ロック破壊、リセプタクルコネクタの 基板剥がれ、その他有害な変形 のないこと。	コネクタを嵌合させ、ロックが正常に掛かっ ている状態で、プラグコネクタのケーブルに 20N の引張り力を加えながら、上下左右 45 度往復 90 度を 1 回として各 20 回屈曲させ る。 Fig.5 参照
3.5.11	Elasticity	Connector must not unmate. No destruction on Lock elements, no destruction on Receptacle connector with PC-Board and no harmful damage on other parts.	Mate connector and make lock mechanism effective. Apply axial load to cable on plug connector 20N and bend cable to direction 45 degrees each on both side up to 20 cycles. Fig.5
3.5.12	基板固定強度	リセプタクルコネクタの基板剥がれ、 その他有害な変形のないこと。	コネクタを嵌合させ、プラグコネクタの端部に 力を加える。 力は 1 サンプルにつき 1 方向 40 N 1 分間 Fig.6 参照
3.5.12	Fixed Strength to PC-Board	No destruction on Receptacle connector with PC-Board and no harmful damage on other parts.	Mate connector. Apply load to edge of plug connector. Load one direction on one sample. 40 N. 1 minute. Fig.6
3.5.13	振動 (低周波)	振動中 1 μ sec.をこえる不連続導通 を生じないこと。 試験後、総合抵抗(ローレベル)の条 件に合致すること。	嵌合したコネクタに、振幅 1.52mm、 周波数 10-55-10Hz/分/1 サイクルの割合で 変化する掃引振動を直交する三軸方向に各 2 時間与える。 EIA364-28
3.5.13	Vibration (Low Frequency)	No electrical discontinuity greater than 1 μ sec shall occur. Termination Resistance (Low Level).	Subject mated connectors to 10-55-10 Hz traversed in 1 minute at 1.52mm amplitude 2 hours each of 3 mutually perpendicular planes. EIA364-28

Fig. 1 (続く)
Fig. 1 (CONT.)

項目 Para.	試験項目 Test Items	規格値 Requirements	試験方法 Procedures
3.5.14	衝撃	衝撃により $1 \mu \text{ sec.}$ をこえる不連続導通を生じないこと。 試験後、総合抵抗(ローレベル)の条件に合致すること。	加速度 :30G 衝撃パルス波形:半波正弦波 接続時間:11 m sec. 衝撃回数:X、Y、Z 軸正逆方向に各 3 回、 合計 18 回 EIA364-27
3.5.14	Physical Shock	No electrical discontinuity greater than $1 \mu \text{ sec}$ shall occur. Termination Resistance (Low Level).	Accelerated Velocity : 30G Waveform : Half-sin wave Duration : 11 m sec. Number of drops : 3 drops each to normal and reversed directions of X, Y and Z axes, totally 18 drops. EIA364-27
3.5.15-1	はんだ付け性 (DIP 製品)	10 倍の拡大鏡を用いて目視検査し、ピンホール、ぬれ不良、はじき等の異常がないこと。	共晶はんだ はんだ温度 $235 \pm 5^\circ \text{C}$ はんだ浸漬時間 3 ± 0.5 秒 鉛フリーはんだ(Sn-Ag-Cu) はんだ温度 $245 \pm 5^\circ \text{C}$ はんだ浸漬時間 3 ± 0.5 秒 MIL-STD-202, 試験法 208
3.5.15-1	Solder ability (DIP Products)	Appearance of the specimen shall be inspected after the test with the assistance of a magnifier capable of giving a magnifier of 10X. The soldered surface shall be covered with a smooth solder coating with no more than small amounts of scattering imperfections such as pin-holes or un-wet or de-wet areas.	Eutectic solder Solder Temperature : $235 \pm 5^\circ \text{C}$ Immersion Duration : 3 ± 0.5 sec. Lead-Free solder (Sn-Ag-Cu) Solder Temperature : $245 \pm 5^\circ \text{C}$ Immersion Duration : 3 ± 0.5 sec. MIL-STD-202 Method 208
3.5.15-2	はんだ付け性 (SMT 製品)	10 倍の拡大鏡を用いて目視検査し、ピンホール、ぬれ不良、はじき等の異常がないこと。	IEC60068-2-58 7.リフロー法に準拠する。 予備加熱: $150 \pm 10^\circ \text{C}$ 、60~120 秒 半田付け: $235 \pm 5^\circ \text{C}$ 、 10 ± 1 秒 リフロー回数: 2 回
3.5.15-2	Solder ability (SMT Products)	Appearance of the specimen shall be inspected after the test with the assistance of a magnifier capable of giving a magnifier of 10X. The soldered surface shall be covered with a smooth solder coating with no more than small amounts of scattering imperfections such as pin-holes or un-wet or de-wet areas.	Conform to IEC60068-2-58 7.Solder reflow method. Preheating: $150 \pm 10^\circ \text{C}$, 60~120sec Soldering: $235 \pm 5^\circ \text{C}$, 10 ± 1 sec Number of reflow : 2

Fig. 1 (続く)
Fig. 1 (CONT.)

項目 Para.	試験項目 Test Items	規格値 Requirements	試験方法 Procedures
環境的性能 Environmental Requirements			
3.5.16	温度寿命 (耐熱)	試験後、総合抵抗(ローレベル)の条件に合致すること。	嵌合したコネクタ 85°C、315 時間 EIA364-17
3.5.16	Temperature Life (Heat Aging)	Termination resistance (Low Level)	Mated connector 85°C, 315 Hours EIA364-17
3.5.17	耐湿性 (定常状態)	試験後、絶縁抵抗、耐電圧及び総合抵抗(ローレベル)の条件に合致すること。	嵌合したコネクタ 90-95%R.H. 40°C 240 時間 EIA364-31
3.5.17	Humidity (Steady State)	Insulation resistance Dielectric Strength Termination resistance (Low Level)	Mated connector 90-95%R.H. 40°C 240 hours EIA364-31
3.5.18	熱衝撃	試験後、総合抵抗(ローレベル)の条件に合致すること	嵌合したコネクタ -55°C/30 分、+85°C/30 分、 これを 1 サイクルとし 10 サイクル行う。 EIA364-32
3.5.18	Thermal Shock	Termination Resistance (Low Level)	Mated connector -55°C/ 30 min. +85°C/ 30 min. Making this a cycle, repeat 10 cycles. EIA364-32

Fig. 1 (続く)
Fig. 1 (CONT.)

項目	試験項目	規格値	試験方法
Para.	Test Items	Requirements	Procedures
3.5.19	温湿度サイクリング	試験後、絶縁抵抗、耐電圧及び総合抵抗(ローレベル)の条件に合致すること。	嵌合したコネクタ 25~65°C、80~100%R.H. 7 サイクル -10°C 寒冷衝撃あり EIA364-31
3.5.19	Humidity-Temperature Cycling	Insulation resistance Dielectric Strength Termination resistance (Low Level)	Mated connector, 25~65°C, 80~100%R.H. 7 cycles Cold shock -10°C performed EIA364-31
3.5.20	塩水噴霧	試験後、総合抵抗(ローレベル)の条件に合致すること。(試験槽より取り出した後、常温・常湿中に1時間放置し測定する)	嵌合したコネクタ 5%の塩水噴霧、35±2°C、48時間 EIA364-26 (MIL-STD-202F 試験法 101 条件 B)
3.5.20	Salt Spray	Termination resistance(Low Level) After it is left for 1 hour under a steady temperature/humidity, it is measured.	Mated connector Salt concentration: 5%, 35±2°C, 48 hours EIA364-26 (MIL-STD-202F Method 101 Condition B)
3.5.21	硫化水素 ガス(H ₂ S)	試験後、総合抵抗(ローレベル)の条件に合致すること。	嵌合したコネクタ H ₂ S ガス:3±1ppm、40±2°C、96時間
3.5.21	Hydrogen sulfide Gas (H ₂ S)	Termination resistance (Low Level)	Mated connector H ₂ S Gas :3±1ppm, 40±2°C, 96 hours
3.5.22-1	はんだ耐熱性 (DIP 製品)	試験後物理的損傷を生じないこと。	プリント基板に取り付けて試験する。 はんだ温度 260±5°C はんだ浸漬時間 10±0.5 秒 MIL-STD-202, 条件 210 手はんだの場合、360±10°C、3±0.5 秒にて行う。但し、タイン部にコテ先等による力が加わらないこと
3.5.22-1	Resistance to Soldering Heat (DIP Products)	No physical damage shall occur.	Test connector on PCB. Solder Temperature : 260±5°C Immersion Duration : 10±0.5 sec. MIL-STD-202, Condition 210 In case of manual soldering iron, apply it as 360±10°C for 3±0.5°C seconds without forcing pressure to affect the time of contact.

Fig. 1 (続く)
Fig. 1 (CONT.)

項目 Para.	試験項目 Test Items	規格値 Requirements	試験方法 Procedures
3.5.22-2	はんだ耐熱性 (SMT 製品)	10倍の拡大鏡を用いて目視検査し、割れ、ひび、溶融等の異常がないこと。	<p>プリント基板に取り付けて試験する。</p> <p>リフロー 平均温度上昇速度 :3°C/秒 以下 予備加熱温度 :150~200°C 予備加熱時間 :60~180秒 ピーク温度到達までの温度上昇速度 :3°C/秒 以下 加熱(鉛フリー半田液状(217°C))時間 :60~150秒 ピーク温度:260 +0/-5°C時間 :20~40秒 冷却時の温度下降速度 :6°C/秒 以下 25°Cからピーク温度到達までの時間 :8分 以下</p> <p>上記リフローを行った後シェルレグ部を DIP はんだ温度 260°C±5°C はんだ浸せき時間 10±1 秒 リフロー回数: 2 回 EIA-364-56</p>
3.5.22-2	Resistance to Soldering Heat (SMT Products)	Appearance of the specimen shall be inspected after the test with the assistance of a magnifier capable of giving a magnification of 10X, No physical damage such as cracks, chips or malting.	<p>Test connector on PC-Board.</p> <p>Reflow Average ramp rate: 3°C/ sec max Preheat temperature:150~200°C Preheat time: 60~180sec Ramp to peak: 3°C/ sec max Time over liquid's (217°C) :60~150 seconds Peak temperature: 260 +0/-5 °C Time within 5°C of peak:20~40 sec Ramp - cool down: 6°C/ sec max Time 25°C to peak: 8 min max</p> <p>After reflow, then DIP (Legs of shell) Solder temperature 260°C±5°C Immersion duration 10±1sec. Number of reflow : 2 EIA-364-56</p>

Fig. 1 (続く)
Fig. 1 (CONT.)

項目 Para.	試験項目 Test Items	規格値 Requirements	試験方法 Procedures
3.5.23	IP テスト	コンタクトにテストツールが接触しないこと	<p>IP20 嵌合していないコネクタ テストフィンガー(12mm 径、長さ 80mm)を使用</p> <p>IP30 嵌合したコネクタ 銅線(2.5mm 径、長さ 80mm)を使用</p> <p>IEC 60529</p>
3.5.23	IP test	Live parts shall not be accessible by test tool	<p>IP20 Unmated connector Use metal test finger of 12mmDia, 80mm length</p> <p>IP30 Mated connector Use copper wire of 2.5mmDia, 80mm length</p> <p>IEC 60529</p>

Fig. 1 (終り)

Fig. 1 (END)

4. 製品認定試験の試験順序

4. Product Qualification Test Sequence

試験項目	Test Examination	試験グループ / Test Group															
		1	2	3	4	5	6	7	8	9	10	11	12	13	14	15	16
		試験順序 / Test Sequence (a)															
製品の 確認検査	Examination of Product	1	1	1	1	1	1	1	1	1	1	1	1	1	1	1	1
総合抵抗 (ローレベル)	Termination Resistance (Low Level)				2,6				2,5		2,4	2,4	2,4	2,4	2,4	2,4	
絶縁抵抗	Insulation Resistance	2,5	2,5														
耐電圧	Dielectric withstanding Voltage	3,6	3,6														
温度上昇	Temperature Rising			2													
コネクタ挿入力	Conn. Mating Force				3												
コネクタ引抜き力	Conn. Unmating Force				4												
耐久性 (繰返し挿抜)	Durability (Repeated Mate/Unmating)				5												
ケーブル引張り 耐性	Cable Pull-Out					2											
ロック強度	Lock Strength																
屈曲耐性	Elasticity						2										
基板固定強度	Fixed strength to PC-Board							2									
振動	Vibration (High Frequency)								3								
衝撃	Physical Shock								4								
はんだ 付け性	Solder ability									2							
温度寿命 (耐熱)	Temperature Life (Heat Aging)										3						
耐湿性 (定常状態)	Humidity (Steady State)	4										3					
熱衝撃	Thermal Shock												3				
温湿度 サイクリング	Humidity-Temperature Cycling		4											3			
塩水噴霧	Salt Spray														3		
硫化水素 ガス(H ₂ S)	Hydrogen sulfide Gas (H ₂ S)															3	
はんだ 耐熱性	Resistance to Soldering Heat															2	
IPテスト	IP test																

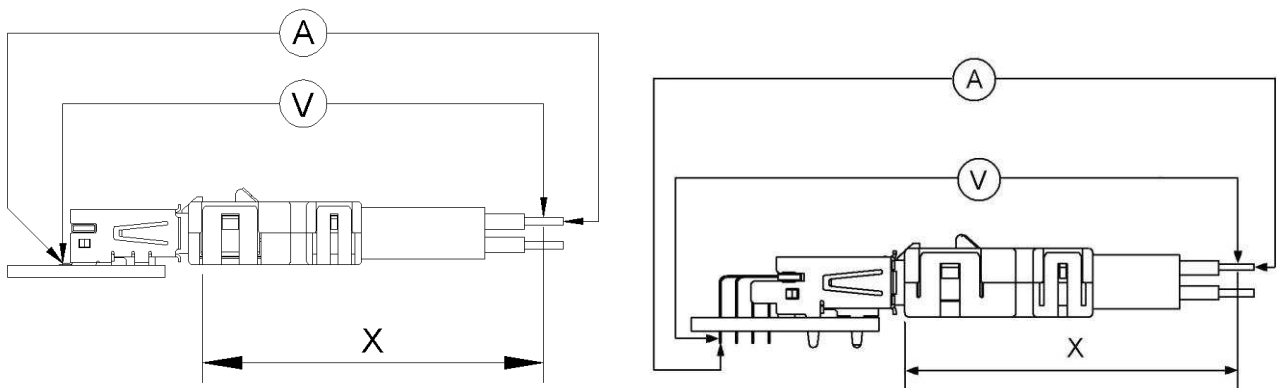
Fig.2(CONT.)

(a) 欄内の数字は試験を実施する順序を示す。/Numbers indicate sequence in which tests are performed.



試験項目	Test Examination	試験グループ / Test Group															
		17															
		試験順序 / Test Sequence (a)															
製品の 確認検査	Examination of Product	1															
総合抵抗 (ローレベル)	Termination Resistance (Low Level)																
絶縁抵抗	Insulation Resistance																
耐電圧	Dielectric withstanding Voltage																
温度上昇	Temperature Rising																
コネクタ挿入力	Conn. Mating Force																
コネクタ引抜力	Conn. Unmating Force																
耐久性 (繰返し挿抜)	Durability (Repeated Mate/Unmating)																
ケーブル引張り 耐性	Cable Pull-Out																
ロック強度	Lock Strength																
屈曲耐性	Elasticity																
基板固定強度	Fixed strength to PC-Board																
振動	Vibration (High Frequency)																
衝撃	Physical Shock																
はんだ 付け性	Solder ability																
温度寿命 (耐熱)	Temperature Life (Heat Aging)																
耐湿性 (定常状態)	Humidity (Steady State)																
熱衝撃	Thermal Shock																
温湿度 サイクリング	Humidity-Temperature Cycling																
塩水噴霧	Salt Spray																
硫化水素 ガス(H ₂ S)	Hydrogen sulfide Gas (H ₂ S)																
はんだ 耐熱性	Resistance to Soldering Heat																
IPテスト	IP test	2															

(END)



SMT Type

DIP Type

(測定値からケーブル単体の長さ X 分の抵抗値を差し引く。)

(Cable braid resistance of length X is deducted from measurement value.)

Fig.3 総合抵抗(ローレベル)測定方法 Termination Resistance Measurement Points

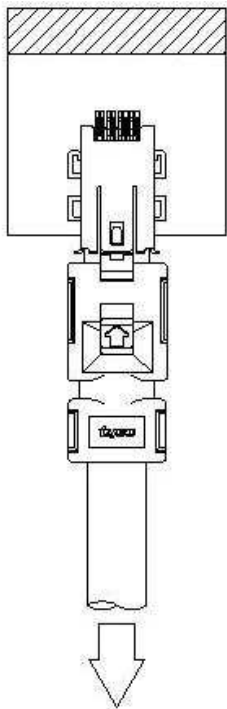


Fig.4

ケーブル引張り耐性、ロック強度測定方法

Cable Pull-Out, Lock Strength Measurement Method

DIP タイプの図は省略

Fig of DIP Type is omitted.

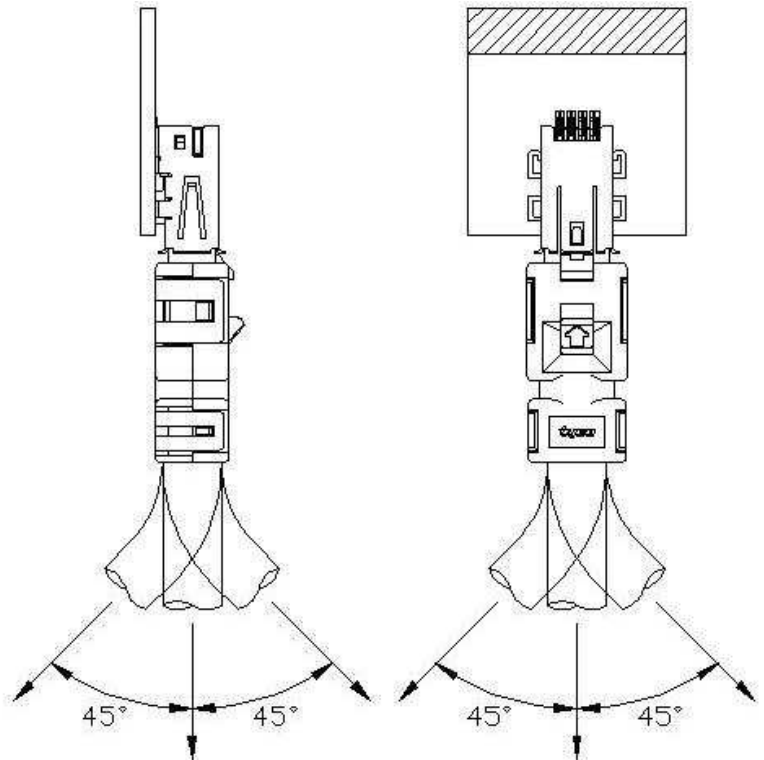


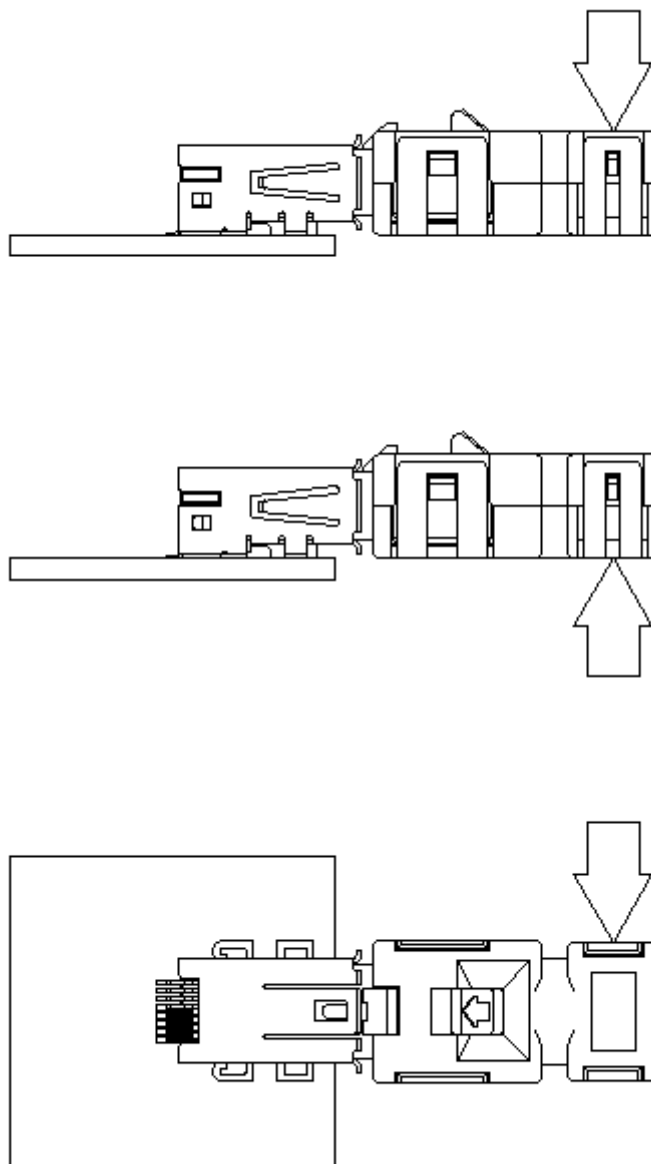
Fig.5

屈曲耐性測定方法

Elasticity Measurement Method

DIP タイプの図は省略

Fig of DIP Type is omitted.



(基板を固定し、矢印の方向に力を加える。力は 1 サンプルにつき 1 方向。)

(Fix P.C.Board. Load as shown figure、1 direction par 1 sample.)

Fig.6 基板固定強度測定方法 Fixed strength to PC-Board Measurement Points

DIP タイプの図は省略

Fig of DIP Type is omitted.

单击下面可查看定价，库存，交付和生命周期等信息

[>>TE Connectivity\(泰科\)](#)