

NUMBER C-176846



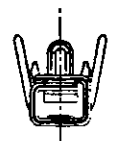
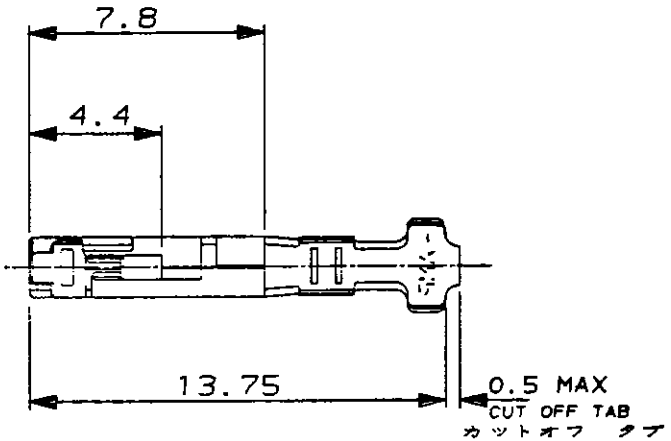
METRIC

NOTES;

- 1. SPECIFICATION; PRODUCT SPEC ,108-5315 APPLICATION SPEC;114-5147
- 2. INSTRUCTION SHEET; IS-507J
- 3. STRIP CONTACT P/N 176759-1.

注記;

- 1. 通用規格 製品規格 ,108-5315 取付通用規格 ;114-5147
- 2. 取扱い説明書 ;IS-507J
- 3. 連鎖状コンタクト型番;176759-1.



JUN 6 '94

PROJ NO. 399-355 DEPT15170>E16845>U.399-355>U.CAD>S.176846.A.1.C

本 ☒

P/N -1 AS SHOWN.

				Copyright ©1990 AMP (Japan), LTD. ALL RIGHTS RESERVED.		Copyright ©1990 AMP (Japan), LTD. ALL RIGHTS RESERVED.		AMP 日本エー・エム・ピー株式会社 Tokyo, Japan	
				一般公差 (GENERAL TOLERANCE) 10以下: ±0.2 10~30以下: ±0.25 30~100以下: ±0.3 角 度: ±3°		複合電線断面積 (WIRE RANGE) 0.12-0.35 mm ² (AWG26-22)		被覆外径 (INSULATION DIA.) 0.9 - 2 mmφ	
A REVISED		ECN NO. FJ00-0525-94	I.E.Y.Y.	31-MAY-'94		材料 (MATERIAL) 黄銅 BRASS		仕上 (FINISH) ブリタイン PRE-TIN	
O1 REVISED		ECN NO. J-13005	I.E.T.D.	24-JAN-'91		尺 度 (SCALE) 1:1		LOC A J	
O RELEASED		ECN NO. J-12659	I.E.S.M.	4-DEC-'90		番号 (No.) C-176846		REV. SHEET A 1 OF 1	
LTR 変更 (REVISION RECORD)		DR	CHK	DATE		名称 (NAME) リセ コンタクト、アンブ ラチス コネクター AMP LATTICE CONN, REC CONTACT, AWG#26-#22.			
DR. I.ENOMOTO		4-DEC-'90		DE. I.ENOMOTO		4-DEC-'90			
CHK. S.MANABE		10-DEC-'90		APP. S.MANABE		10-DEC-'90			

AMP-J REV. 10/83

(CUSTOMER DRAWING) 参 考 ☒ 面

单击下面可查看定价，库存，交付和生命周期等信息

[>>TE Connectivity\(泰科\)](#)