

THIS DRAWING IS UNPUBLISHED. RELEASED FOR PUBLICATION  
 © COPYRIGHT BY TYCO ELECTRONICS CORPORATION. ALL RIGHTS RESERVED.

| P | LTR | DESCRIPTION<br>変更 | DATE      | DWN | APVD |
|---|-----|-------------------|-----------|-----|------|
|   | E1  | 変更 ECR-16-004988  | 11APR16   | N.L | D.Z  |
|   | E2  | ECR-19-017851     | 21NOV2019 | SM  | DZ   |

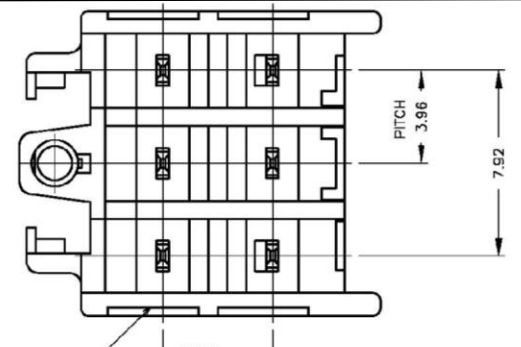
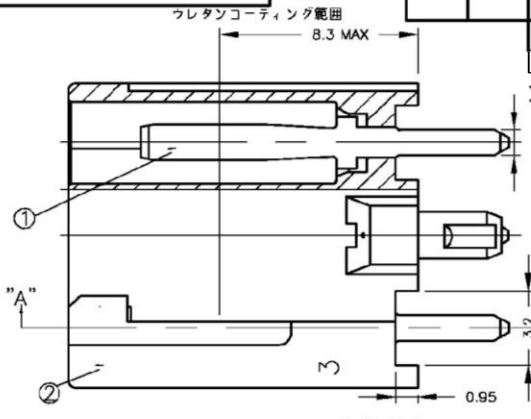
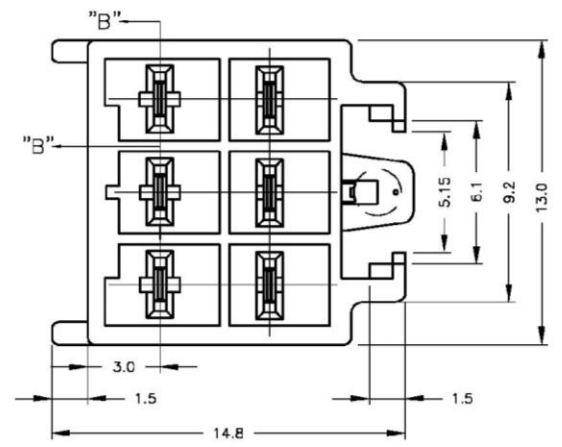
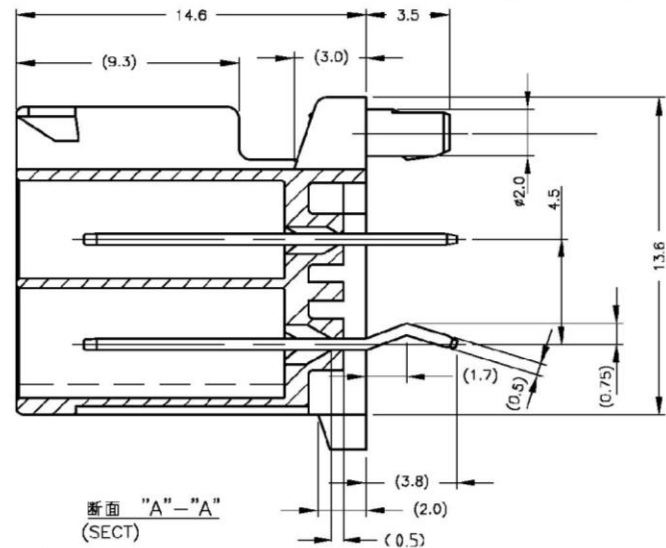
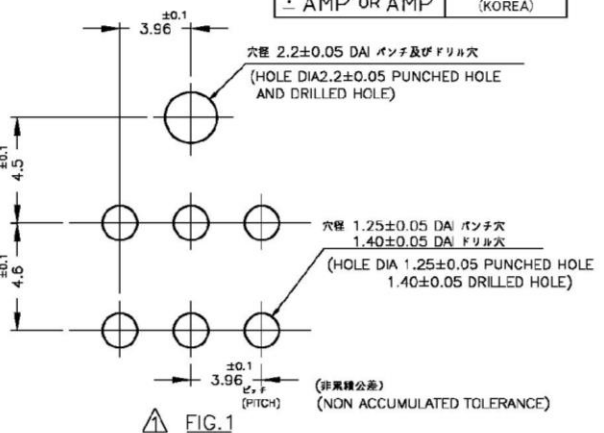


表1 (TABLE 1)

| No | 名称 (NAME)                  | 材料 (MATERIAL)   |
|----|----------------------------|---|
| ①  | タブ (TAB)                   | 銅合金鍍めつき (COPPER ALLOY TIN PLATED)                     |
| ②  | ヘッダーハウジング (HEADER HOUSING) | 6/6ナイロンガラス強化 UL94V-0 (6/6 NYLON GLASS FILLED UL94V-0) |

| トレードマーク (TRADE MARK) | 生産場所 (MANUFACTURING PLACE) |
|----------------------|----------------------------|
| -AMP OR AMP          | 日本 (JAPAN)                 |
| -+AMP OR AMP         | 中国 (CHINA/PRC)             |
| -AMP OR AMP          | 韓国 (KOREA)                 |



注:  
 1 取付基板穴寸法 ; FIG.1参照  
 2 適用基板厚 ; 1.6t  
 3 嵌合相手製品型番  
 プラグハウジング : 177901-□  
 リソコンタクト : 177914-□ , 177915-□  
 4 製品規格 : 108-5410  
 トレードマークは、生産場所に合わせた  
 ロケーションコードをマークする。

NOTE:  
 1 RECOMMENDED P.C.B LAYOUT ; SEE FIG.1  
 2 APPLICABLE P.C.B THICKNESS ; 1.6t  
 3 MATING CONN P/N  
 PLUG HOUSING : 177901-□  
 REC CONTACT : 177914-□ , 177915-□  
 4 PRODUCT SPEC : 108-5410  
 TRADE MARK MARKED LOCATION CODE  
 OF MANUFACTURING PLACE

|                               |          |
|-------------------------------|----------|
| 紅 (RED)                       | 179841-2 |
| 青 (BLUE)                      | 179841-6 |
| 黄 (YELLOW)                    | 179841-4 |
| 自然色 (NATURAL)<br>ベージュ (BEIGE) | 179841-1 |
| 色 (COLOR)                     | 型番 (P/N) |

|   |                    |  |  |
|---|--------------------|--|--|
| THIS DRAWING IS A CONTROLLED DOCUMENT.                                |                    | DWN N.YAMASAKI 2 NOV '00                             | TE Connectivity<br>アンプパワーダブルロックコネクタ<br>3.96mmピッチ 6極ヘッダーアッセンブリ (V-TYPE)<br>AMP POWER DBL LOCK CONN 3.96mmPITCH 6P HEADER ASS'Y V TYPE |
| DIMENSIONS: MM  |                    | CHK M.SHINDO 6 NOV '00                               |  |
| TOLERANCES UNLESS OTHERWISE SPECIFIED:                                |                    | APVD Y.KASHIWA 6 NOV '00                             |  |
| 10以下 : ±0.2<br>10未満 30以下 : ±0.25<br>30未満 100以下 : ±0.3<br>100以上 : ±0.3 |                    | NAME<br>PRODUCT SPEC<br>APPLICATION SPEC<br>114-5175 |  |
| MATERIAL  | FINISH             | WEIGHT   | SIZE CASE CODE DRAWING NO  |
| 表1参照 (SEE TABLE 1)  | 表1参照 (SEE TABLE 1) | A3   | 00779 C-179841   |
| CUSTOMER DRAWING  |                    |  | RESTRICTED TO  |
| SCALE -   |                    |  | SHEET 1 OF 1 REV E2  |

单击下面可查看定价，库存，交付和生命周期等信息

[>>TE Connectivity\(泰科\)](#)