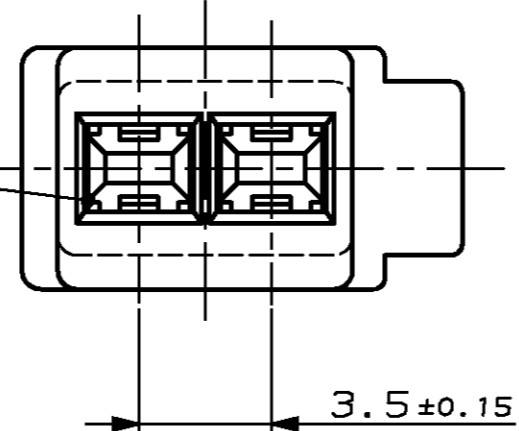


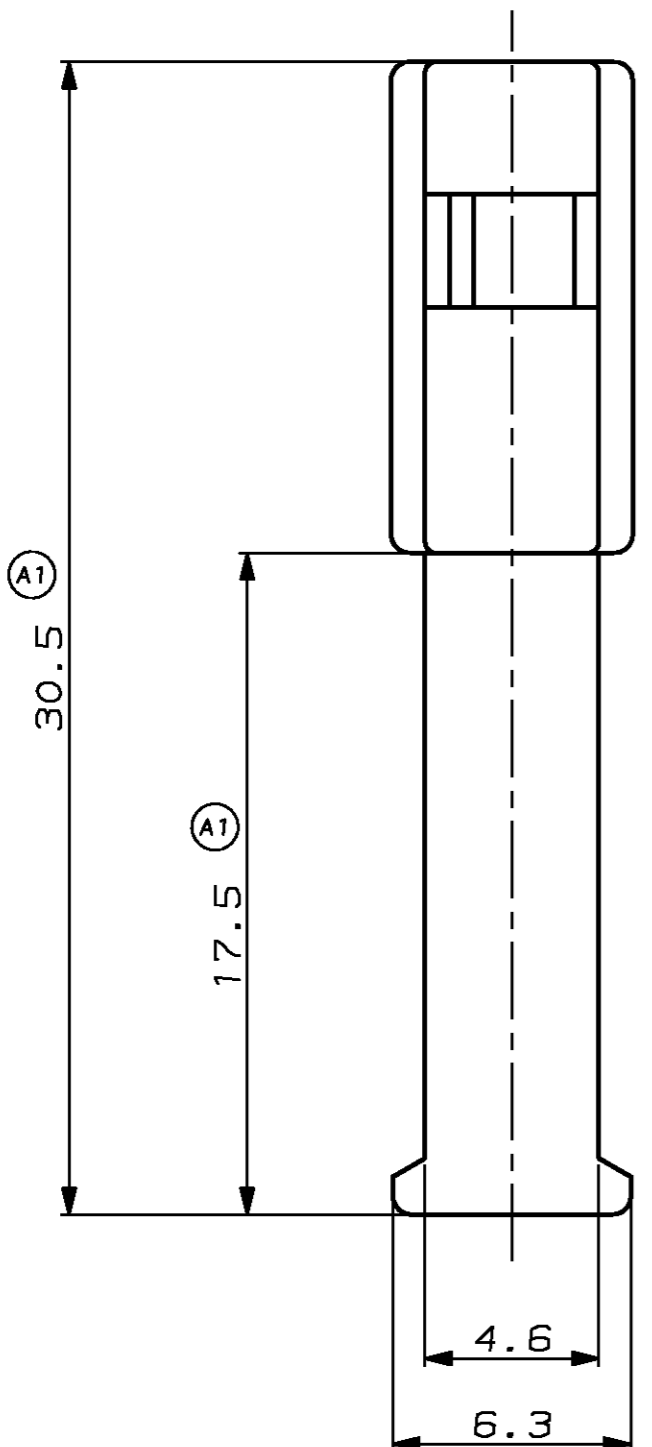
THIS DRAWING IS UNCLASSIFIED
 VERBODEN TOEGANG TOT DE ZIEKING
 RELEASED FOR PUBLICATION
 FREI FOR VERÖFFENTLICHUNG
 1998.
 MATCHED WITH:
 PASSEND ZU:
 962580
 © COPYRIGHT 1998 BY AMP INCORPORATED. ALL RIGHTS RESERVED.
 ALLE RECHTE VORBEHALTEN

LOC	DIST	P	LTR	REVISIONS ÄNDERUNGEN DESCRIPTION BESCHREIBUNG	DATE	DWN	APVD
AI	-						
PROJECT NR.: A89-52117				A1	TOLERANCES WIDENED, SEE PCN EG00-0519-98-01	07-MAY-98	A.M.
				A2	NOTE ADDED, SEE PCN EG00-0499-99-01	08-MAR-99	A.W.
				B	SEE PCN EG60-1067-04-1	12MAY2004	M.D. T.K.
				B1	SEE E-06-010707	08MAY06	MP T.K.

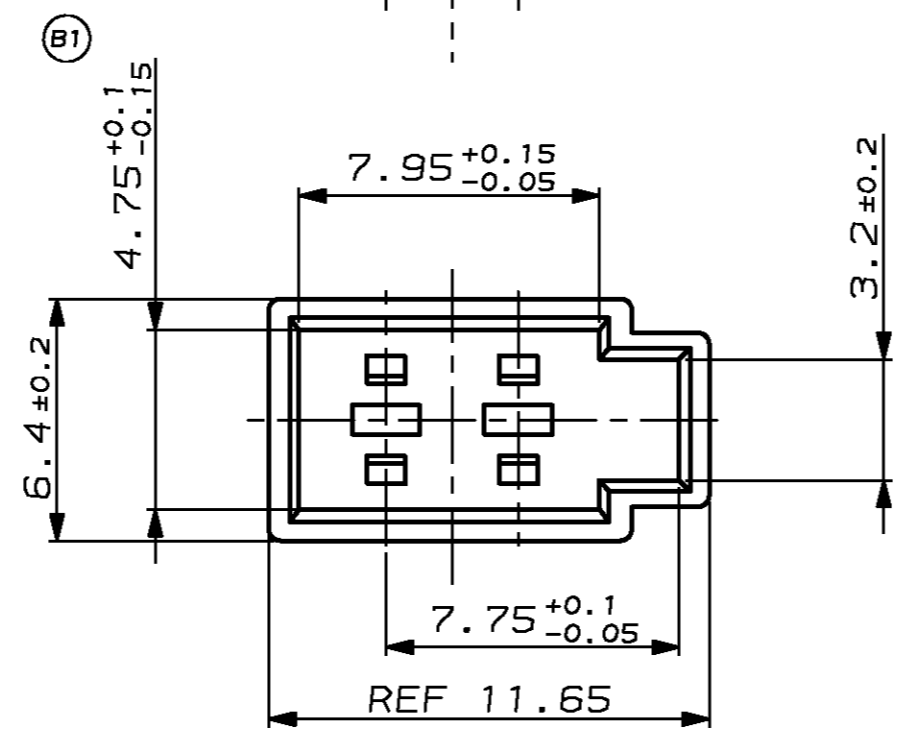
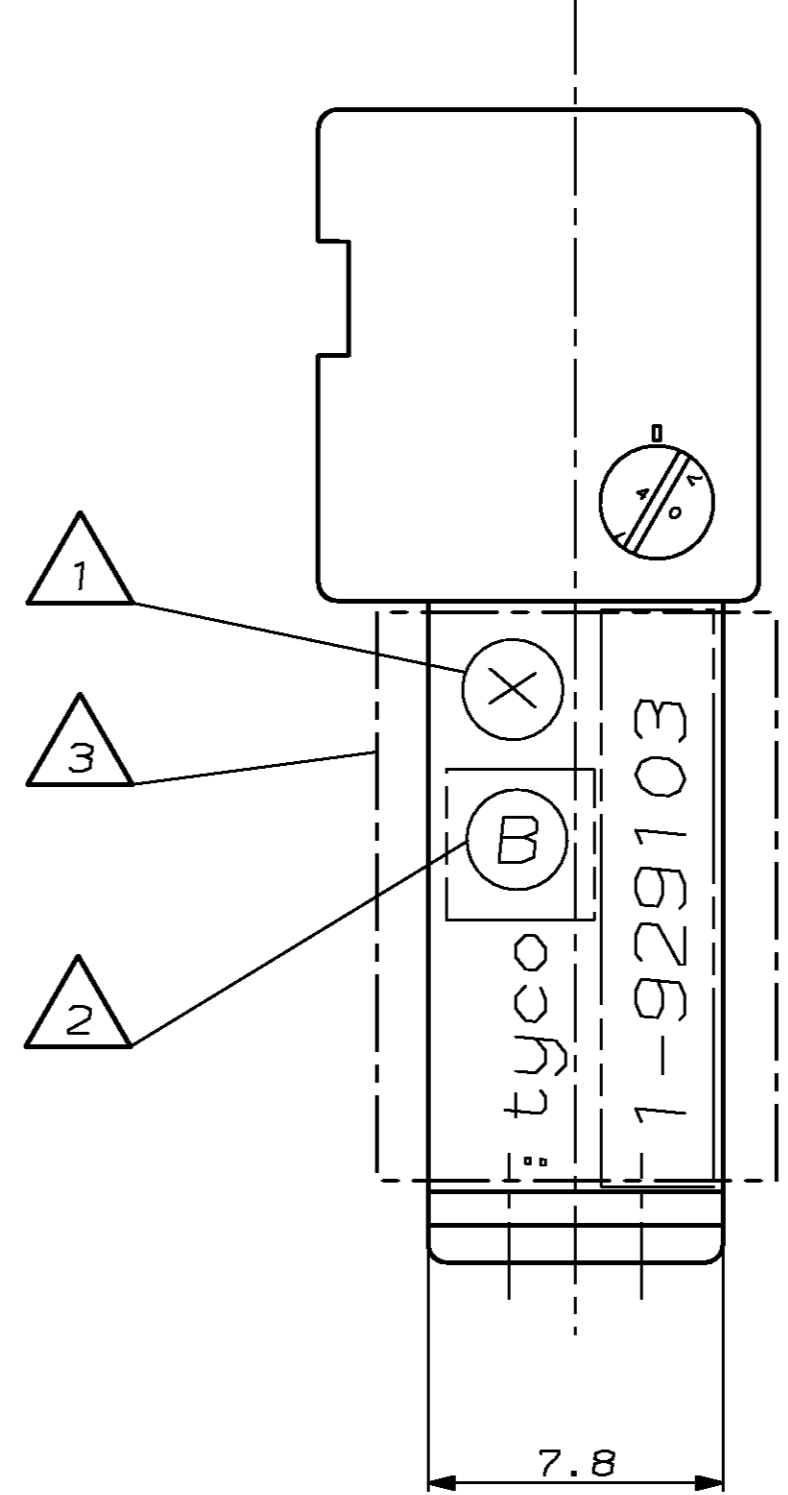
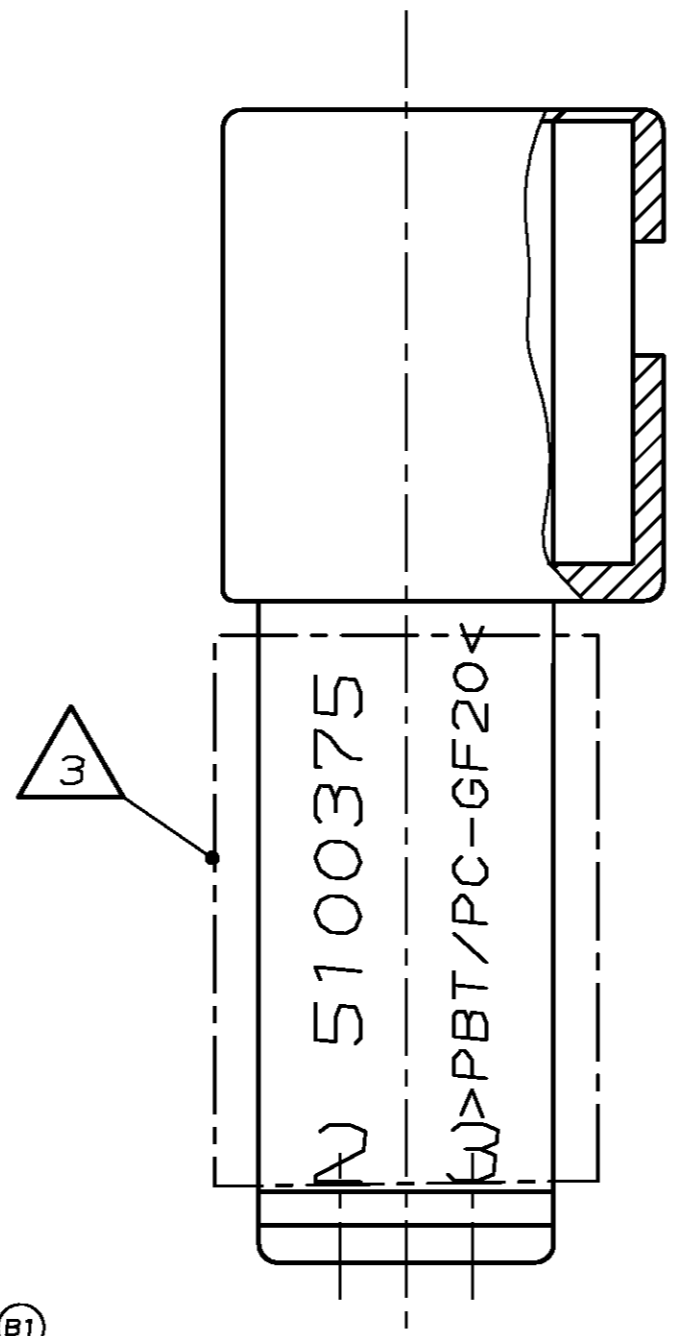
Kammer für Leiterquerschnitt max. 0.75mm²
 FLR-Isolationsdurchmesser 1.9 ±0.2 mm
 CAVITY FOR WIRE RANGE MAX. 0.75 MM²
 FLR-INSULATION DIAMETER 1.9 ±0.2MM



Ansicht "X"
 VIEW "X"



X



Bemerkungen
 NOTES

- 1 Nestmarkierung vertieft
CAVITY MARKING SUNK
- 2 Revisionsstand
REVISION-NO.

A2 3 Einfallstellen 0.2mm tief zulässig solange keine
 Beeinträchtigung der Funktionalität des Teils eintritt
 PERMISSIBLE COLLAPSE TO 0.2MM DEPTH IF THERE WILL BE
 NO IMPAIRMENT OF FUNCTION OF THE PART

CUSTOMER PART NO	AMP PART NO	REV.	PCS.	MATERIAL	SURFACE COLOR	DESCRIPTION	ITEM NO
-	-	-	-	-	-	-	-
-	-	-	-	-	-	-	-
-	-	-	-	-	-	-	-
-	1-929103-1	B	1	PBT/PC-GF20	BLACK	2 POS. TAB HOUSING	-

THIS DRAWING IS A CONTROLLED DOCUMENT FOR AMP INCORPORATED. IT IS SUBJECT TO CHANGE AND THE CONTROLLING ENGINEERING ORGANIZATION SHOULD BE CONTACTED FOR THE LATEST REVISION. DIESER ZEICHNUNGSDOKUMENT WIRD DURCH AMP INCORPORATED KONTROLLIERT. ÄNDERUNGEN, DIE DEN TECHNISCHEN FORTSCHRITT DIESER, SIND VORBEHALTEN. DEN JEDERLEIS LIEFERUNGSSTAND ANZEIGEN SIE AUF AMPFORM.		DWN M.Kressmann 17.FEB 98 CHK A.Machill 17.FEB 98	AMP AMP Deutschland GmbH D - 63225 Langen
DIMENSIONEN: mm 	OTHERWISE SPECIFIED: ALLGEMEINTOLERANZEN n. ISO 8015 n. ISO 2768 - mH - E n. DIN 16901 - 140 0 PLC ±- 1 PLC ±0.2 mm 2 PLC ±- 3 PLC ±- ANSL./WINKEL ±1° FINISH/OBERFLÄCHE/FARBE	APVD - PRODUCT SPEC PRODUKTSPEZ. APPLICATION SPEC VERARBEITUNGSSPEZ.	NAME 1.6MM TAB HOUSING, 2 POS. SIZE A2 CAGE CODE 00779 DRAWING NO. ZEICHNUNGS-NR. 929103 RESTRICTED TO NUR FÜR
MATERIAL		WEIGHT GEWICHT	MASSSTAB 5:1 BLATT 1 OF VON 1 REV B1
CUSTOMER DRAWING		/KUNDENZEICHNUNG	

单击下面可查看定价，库存，交付和生命周期等信息

[>>TE Connectivity\(泰科\)](#)