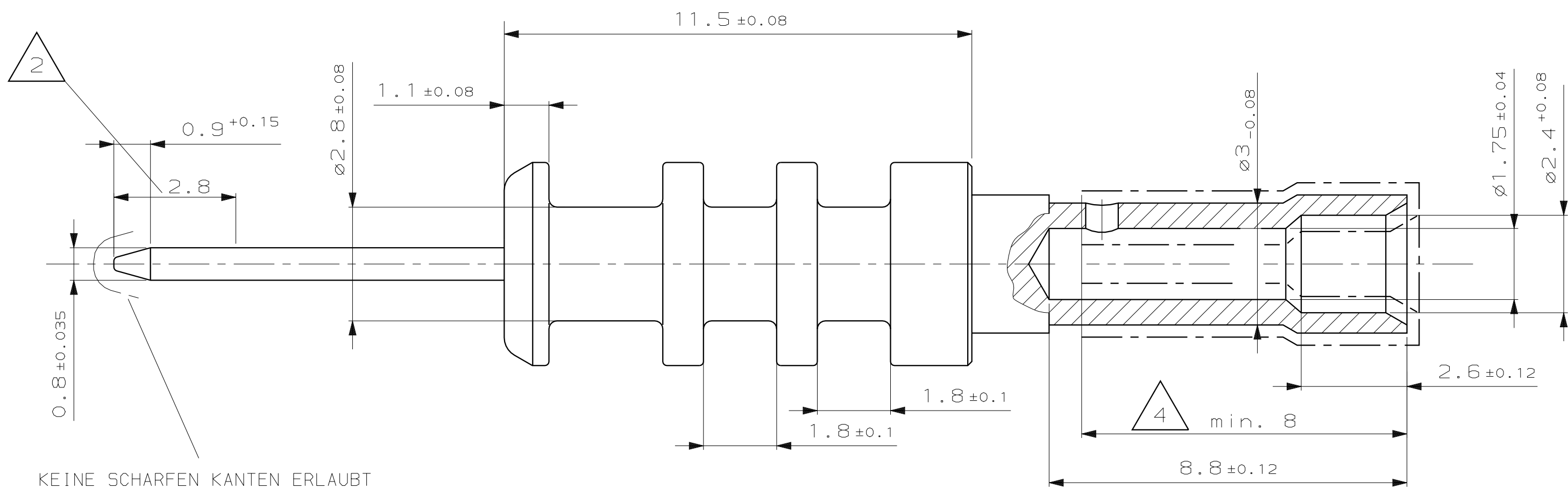
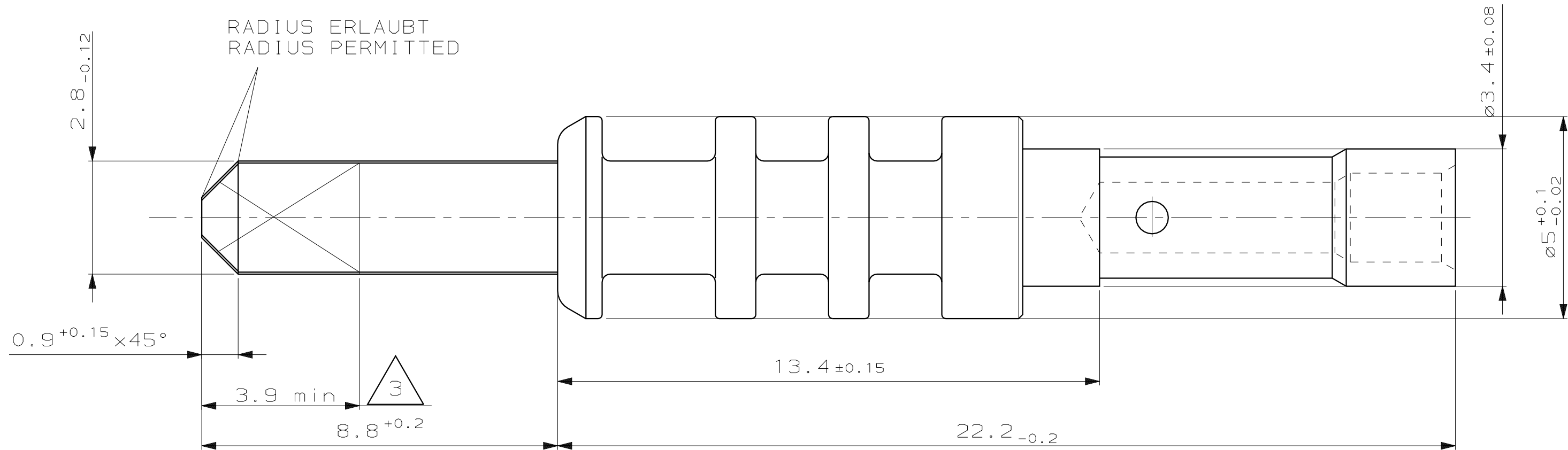
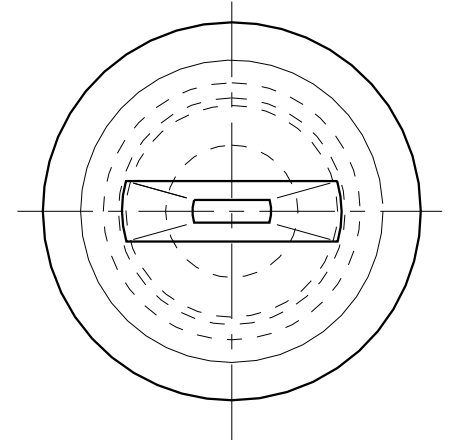


LOC	DIST	REVISIONS			DATE	DWN	APVD
AI	-	P	LTR	ÄNDERUNGEN			
PROJEKT NR.: A94-52290				DESCRIPTION			
				BESCHREIBUNG			
				Fase 0.1x45° hinzu	15-JAN-98	H.A.	-



KEINE SCHARFEN KANTEN ERLAUBT
NO SHARP EDGES PERMITTED



RADIUS ERLAUBT
RADIUS PERMITTED

Bemerkungen
NOTES

- 1 1.27-2µm unternickelt auf der ganzen Fläche
1.27-2µm NICKEL UNDERPLATE
- 2 Messpunkt für Galvanik
MEASURE-POINT FOR ELECTROPLATE
- 3 Beidseitig min 0.8µm Au
SIDE BOTH MIN 0.8µm Au
- 4 Min. 0.3µm SnPb7 im Überzugsbereich nach
MIN 0.3µm Sn Pb7 IN LOCALIZED PLATE

NUR FUER VW

<small>THIS DRAWING IS A CONTROLLED DOCUMENT FOR AMP INCORPORATED. IT IS SUBJECT TO CHANGE AND THE CONTROLLING ENGINEERING ORGANIZATION SHOULD BE CONTACTED FOR THE LATEST REVISION. DIESES ZEICHNUNGSDOCUMENT WIRD DURCH AMP INCORPORATED KONTROLLIERT. ÄNDERUNGEN, DIE DEM TECHNISCHEN FORTSCHRITT DIENEN, SIND VORBEHALTEN. DEN JEWEILS LETZTSTÄNDIGEN ÄNDERUNGSSTAND BEFOLGEN SIE AUF AMFAGE.</small>		DWN Augustiniak 07.05.97	AMP AMP Deutschland GmbH D - 63225 Langen	
DIMENSIONS: mm		CHK Nebe 09.05.97	NAME 2.8mm Flachstecker 2.8mm TAB	
TOLERANCES UNLESS OTHERWISE SPECIFIED: ALLGEMEINTOLERANZEN n. ISO 8015 n. ISO 2768 - mH - E n. DIN 16901 - 140		APVD -	SIZE A2	CAGE CODE 00779
DIMENSIONS: mm		PRODUCT SPEC PRODUKTSPEZ.	DRAWING NO ZEICHNUNGS-NR. C-964288	RESTRICTED TO NUR FUER
MATERIAL -		APPLICATION SPEC VERARBEITUNGSSPEZ.	WEIGHT GEWICHT -	REVISIONS REV D
ANGLES/WINKEL FINISH/OBERFLÄCHE/FARBE		CUSTOMER DRAWING /KUNDENZEICHNUNG	MASSSTAB 10:1	BLATT 1 VON 1



单击下面可查看定价，库存，交付和生命周期等信息

[>>TE Connectivity\(泰科\)](#)