

MATED WITH: PASSEND ZU: -	LOC AI	DIST -	REVISIONS ÄNDERUNGEN DESCRIPTION BESCHREIBUNG			DATE	DWN	APVD
PROJEKT NR.: -			P	LTR		21MAR11	RK	HMR
			C1	REVISED PER ECO-11-005150				

Customer Drawing
for PN 964261


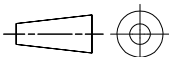
SEE 1355045

RELEASED FOR PUBLICATION
FREI FÜR VERÖFFENTLICHUNG
ALL RIGHTS RESERVED.
ALLE RECHTE VORBEHALTEN

THIS DRAWING IS UNPUBLISHED.
VERTRAULICHE UNVERÖFFENTLICHTE ZEICHNUNG.

COPYRIGHT - By -

-	-	-	-	-	-	-	-
CUSTOMER PART NO	PART NO	REV.	PCS.	MATERIAL	SURFACE COLOR	DESCRIPTION	

DIMENSIONS: DIMENSIONEN mm	DWN T. Bersch	27-MAY-98	MATERIAL	-	FINISH OBERFLÄCHE/FARBE	-			
	CHK V. Huhn	18-MAY-00	 TE Connectivity						
TOLERANCES UNLESS OTHERWISE SPECIFIED: ALLGEMEINTOLERANZEN	APVD M. Bleicher	19-MAY-00							
P.P.P. ISO 8015 DIN 2768 - mH -E DIN 16901 - 140	PRODUCT SPEC PRODUKTSPEZ.	-	NAME MICRO TIMER 2 CONTACT TYP A MICRO TIMER 2 KONTAKT TYP A						
0 PLC ± - 1 PLC ± - 2 PLC ± - 3 PLC ± - 4 PLC ± - ANGLES/WINKEL ± -	APPLICATION SPEC VERARBEITUNGSSPEZ.	-	SIZE	CAGE CODE	DRAWING NO ZEICHNUNGS-NR.	RESTRICTED TO NUR FÜR			
	WEIGHT GEWICHT	-	A4	00779	C-964261	-			
CUSTOMER DRAWING / KUNDENZEICHNUNG					SCALE MASSSTAB	-	SHEET BLATT	1 OF VON 1	REV C1

单击下面可查看定价，库存，交付和生命周期等信息

[>>TE Connectivity\(泰科\)](#)