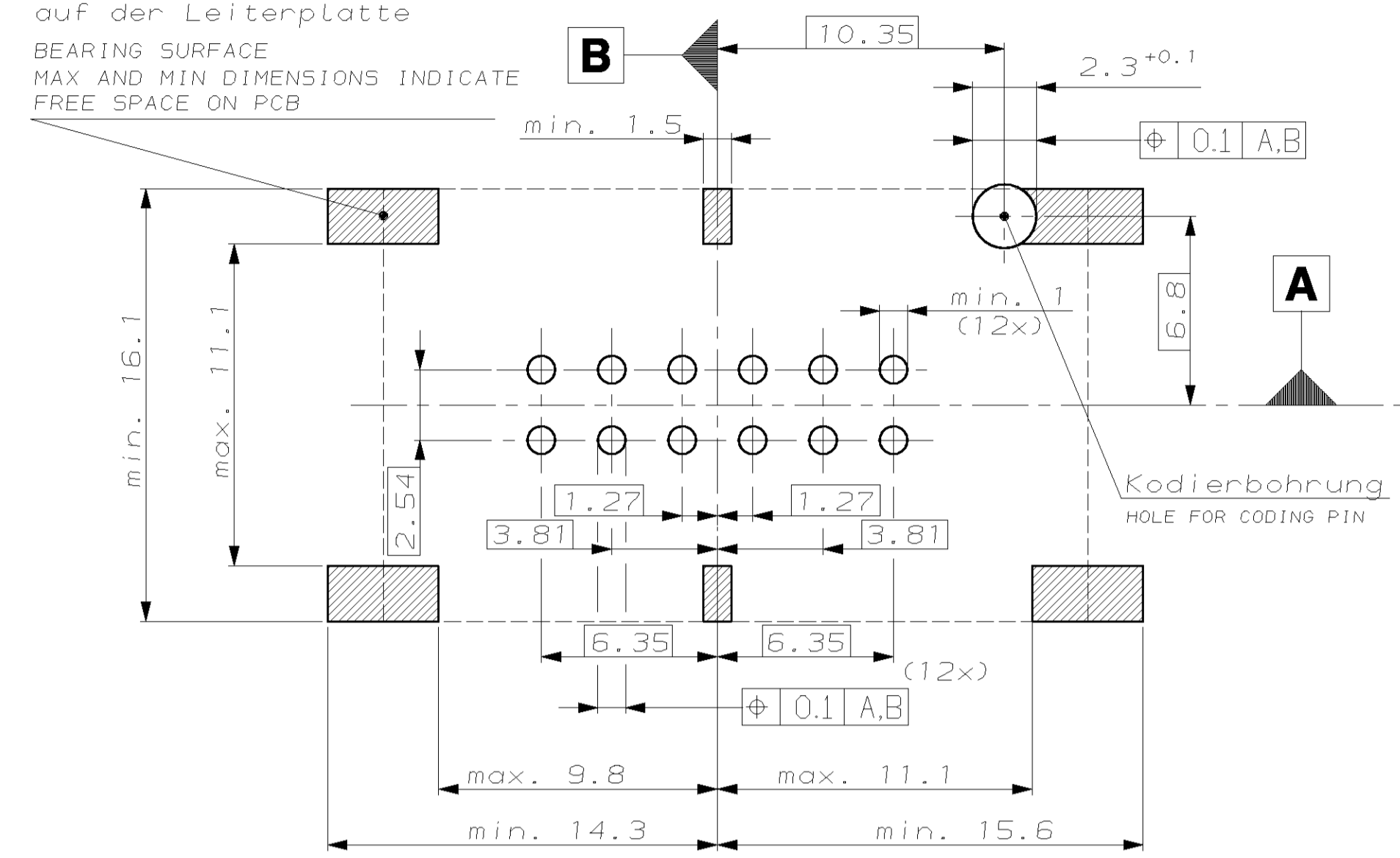
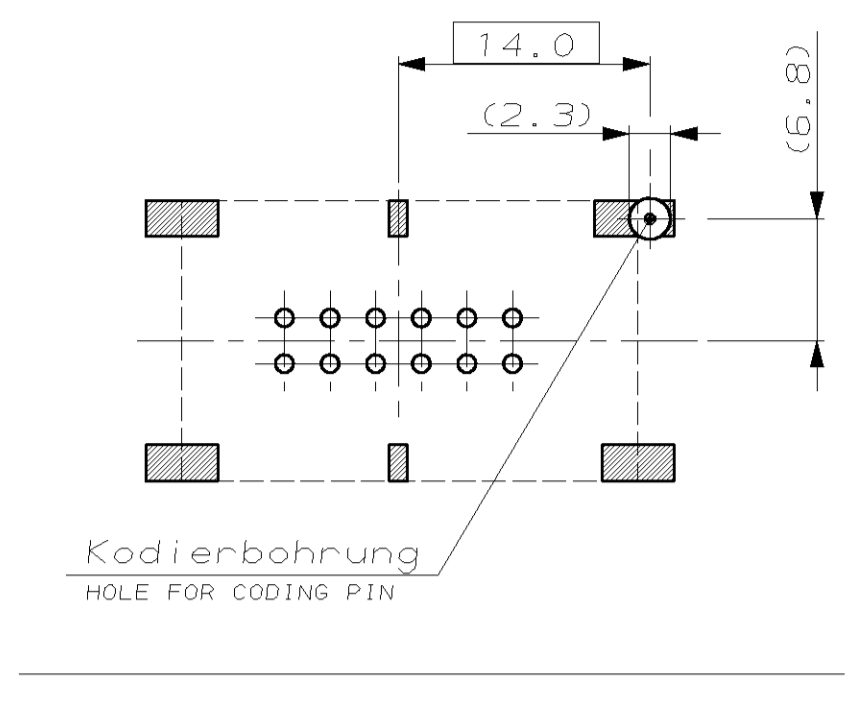


Leiterplattenlayout M 5:1

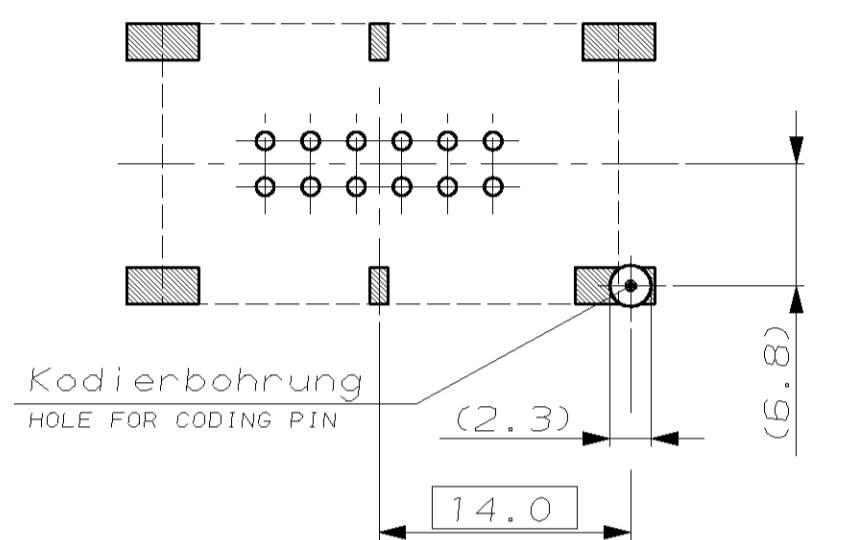
PCB CODE A
 Auflagenflaeche
 Max. und min. Masse
 bezeichnen den Freiraum
 auf der Leiterplatte
 BEARING SURFACE
 MAX AND MIN DIMENSIONS INDICATE
 FREE SPACE ON PCB



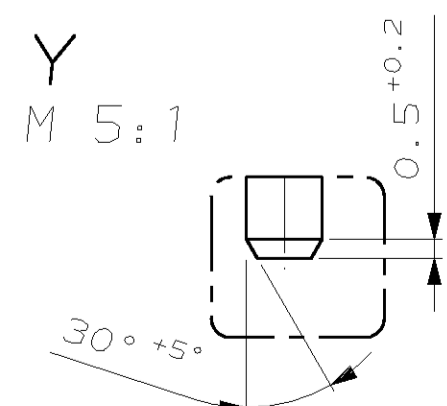
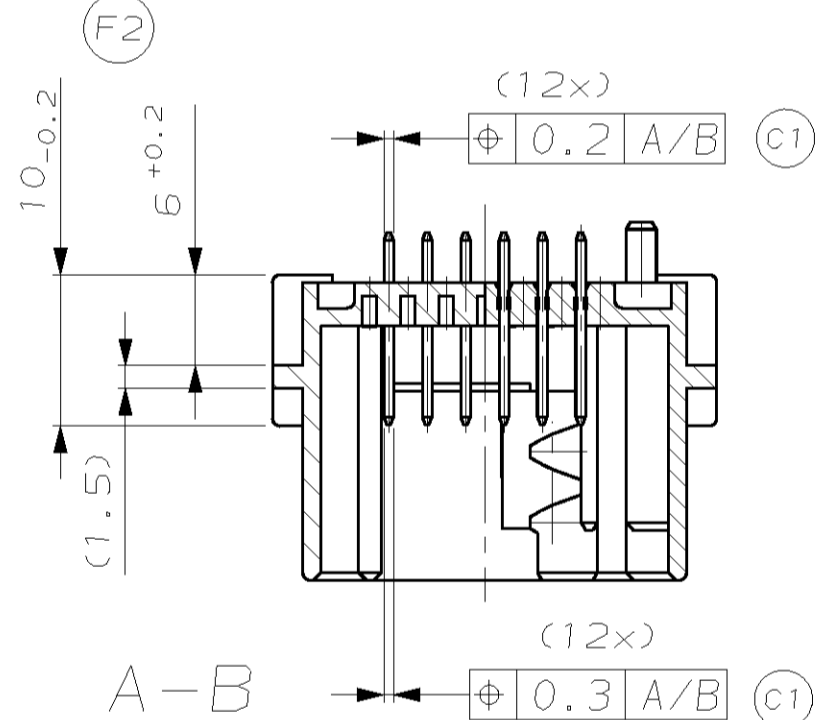
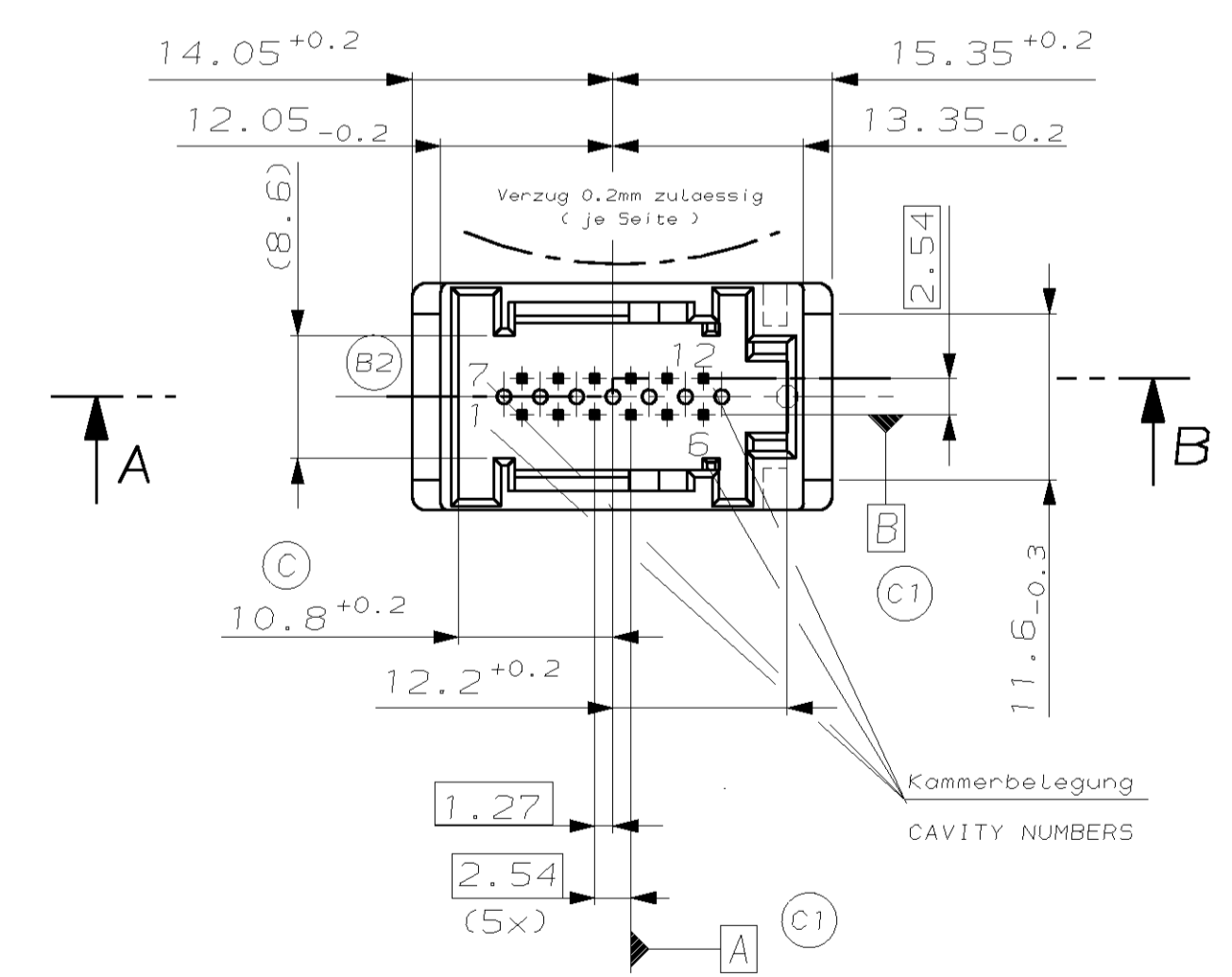
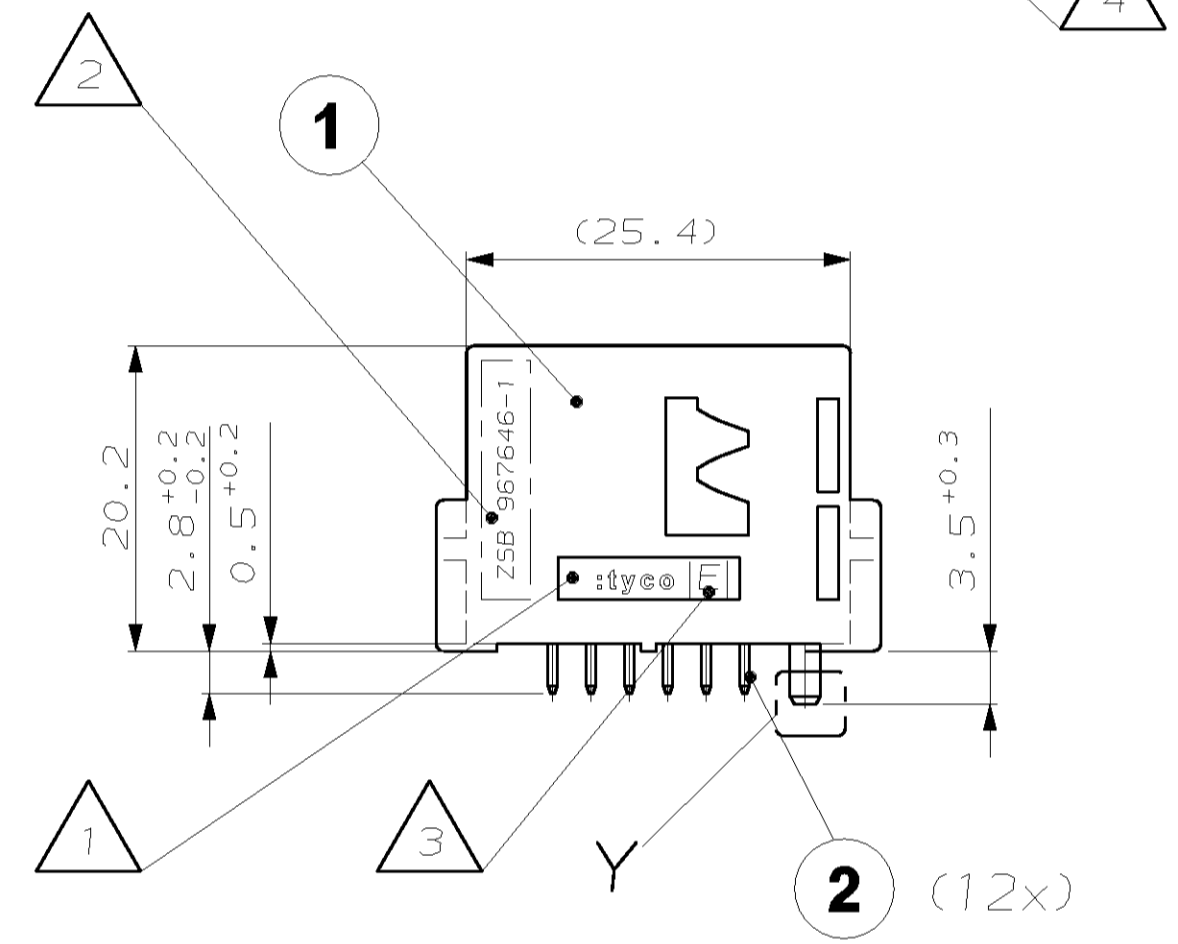
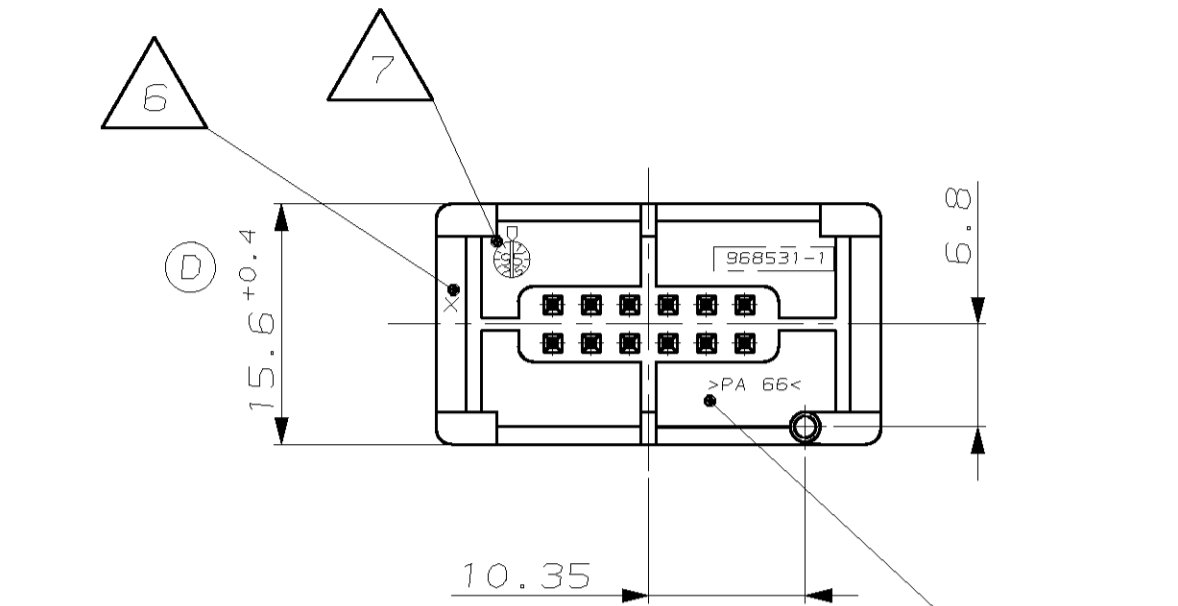
PCB CODE B



PCB CODE C



F1 0-...-1 AS DRAWN



REV.	DATE	BY	CHKD.	APPROV.	REVISIONS ÄNDERUNGEN BESCHREIBUNG
A1	26.06.96	Pawluk			Zeichnung erstellt
B1	06.FEB.97	Pawluk			SEE PCN E600-0162-97-1
B2	25.FEB.97	Pawluk			SEE PCN E600-0232-97-1
B3	20.MAR.97	Pawluk			SEE PCN E600-0355-97-1
B4	15.APR.97	Kunze			SEE PCN E600-0458-97-1
B5	26.NOV.97	Honigm			SEE PCN E600-1328-97-2
C	18.DEZ.97	Pawluk			SEE PCN E600-1441-97-3
C1	05.JUN.98	Kunze			SEE PCN E600-0622-98-1B
D	09.NOV.98	Hs.			SEE PCN E600-1557-98-3
E	15.JUN.99	Reh			SEE PCN E600-1167-99-1
F	13.JAN.00	HSCH			SEE PCN E600-0092-00-2
F1	19.JUN.01	REH		V.B.	SEE PCN E600-1789-01-2
F2	08.AUG.01	REH		V.B.	SEE PCN E600-2350-01-2
	12.JAN.05	C.A.		REH	SEE PCN E600-0032-05-02
	31.JAN.05	C.A.		REH	SEE PCN E600-0232-05-1

Bemerkungen
NOTES

- F1 1 tyco-Logo
- 2 tyco-LOGO
- 3 Bestell-Nummer
ORDER-NUMBER
- 4 Werkzeugaenderungsindex
REVISIONS-NUMBER
- 5 Werkstoffkennzeichnung
MATERIAL MARKING
- B3 5 Verpackung in Karton
PACKAGING IN KARTON
- 6 Nestmarkierung
CAVITY MARKING
- 7 Produktions-Datum
PRODUCTION-DATE
- B3 8 Verpackung in Siemens-KLT
PACKAGING IN SIEMENS-KLT
- B4 9 Verarbeitungsspez. nur für General Motors:
APPLICATION SPEC. ONLY FOR GENERAL MOTORS: 114-18173-1
- 10 Allgemeine Verarbeitungsspez.:
UNIVERSAL APPLICATION SPEC.: 114-18173-0
- B4 10 Produktspez. nur für General Motors:
PRODUCT SPEC. ONLY FOR GENERAL MOTORS: 108-18545-1
- 11 Allgemeine Produktspez.:
UNIVERSAL PRODUCT SPEC.: 108-18545-0
- F 11 GÖltig fuer Pin 8, 9 und 10
VALID FOR PIN 8,9 AND 10

12POS. CONNECTOR CONTAINS :
 12 pol. Steckverbinder besteht aus:
 F 967646-1/-2/-3 12POS. PINHEADER / 12pol. Stiftleiste
 B4 929051-1 COVER WITH LEVER / Abdeckkappe mit Hebel
 OR / oder
 967671-1 COVER WITH LEVER / Abdeckkappe mit Hebel
 968473-1 12POS. M05 HOUSING / 12pol. M05-Gehaeuse

CUSTOMER PART NO.	AMP PART NO.	REV.	MECH. CODE	PCB CODE	PCS.	MATERIAL	SURFACE COLOR	DESCRIPTION	ITEM NO.
F1	0-967646-9	A	B	C	3	CuSn6	0.8µm GOLD PLATED	AMPMODU II PIN 0.63	3
					9	CuSn6	2.4µm PRE TIN PLATED	AMPMODU II PIN 0.63	2
F1	0-967646-8	A	A	C	1	PA 66	LIGHT GREY RAL 7035	PIN HEADER , 12 POS.	1
					3	CuSn6	0.8µm GOLD PLATED	AMPMODU II PIN 0.63	3
F	0-967646-3	A	Z	C	9	CuSn6	2.4µm PRE TIN PLATED	AMPMODU II PIN 0.63	2
					1	PA 66	BLUE RAL 5012	PIN HEADER , 12 POS.	1
F	0-967646-2	A	Z	B	12	CuSn6	0.8µm GOLD PLATED	AMPMODU II PIN 0.63	2
					1	PA 66	GREEN RAL 6019	PIN HEADER , 12 POS.	1
F	1-967646-1	E	Z	A	12	CuSn6	2.4µm PRE TIN PLATED	AMPMODU II PIN 0.63	2
					1	PA 66	BLACK	PIN HEADER , 12 POS.	1
F	0-967646-1	E	Z	A	12	CuSn6	2.4µm PRE TIN PLATED	AMPMODU II PIN 0.63	2
					1	PA 66	BLACK	PIN HEADER , 12 POS.	1

AMP tyco Electronics AMP GmbH
 D - 64625 Bensheim

MODU II PIN HEADER, 12 POS.
 MODU II Stiftwanne, 12 pol.

SIZE: A1 00779 C-967646
 WEIGHT: 4.7g

CUSTOMER DRAWING /KUNDENZEICHNUNG

单击下面可查看定价，库存，交付和生命周期等信息

[>>TE Connectivity\(泰科\)](#)