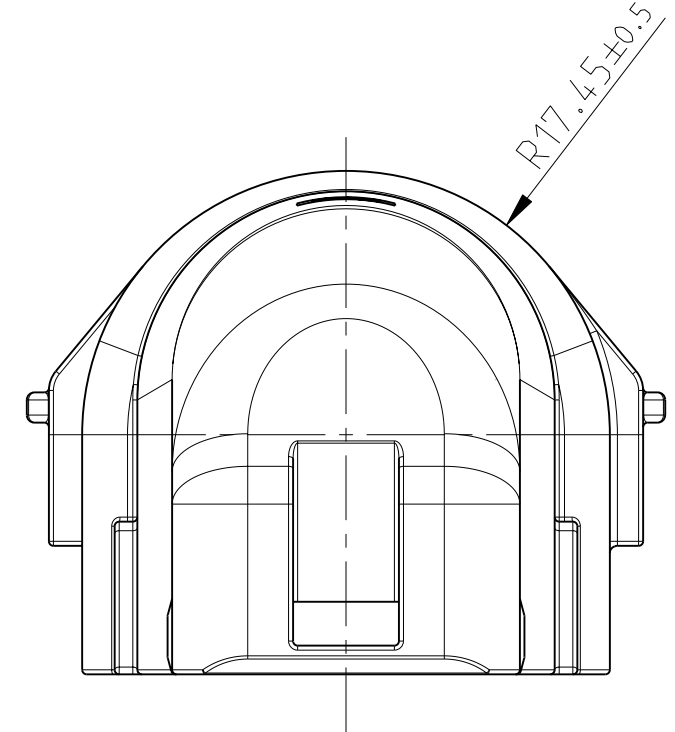
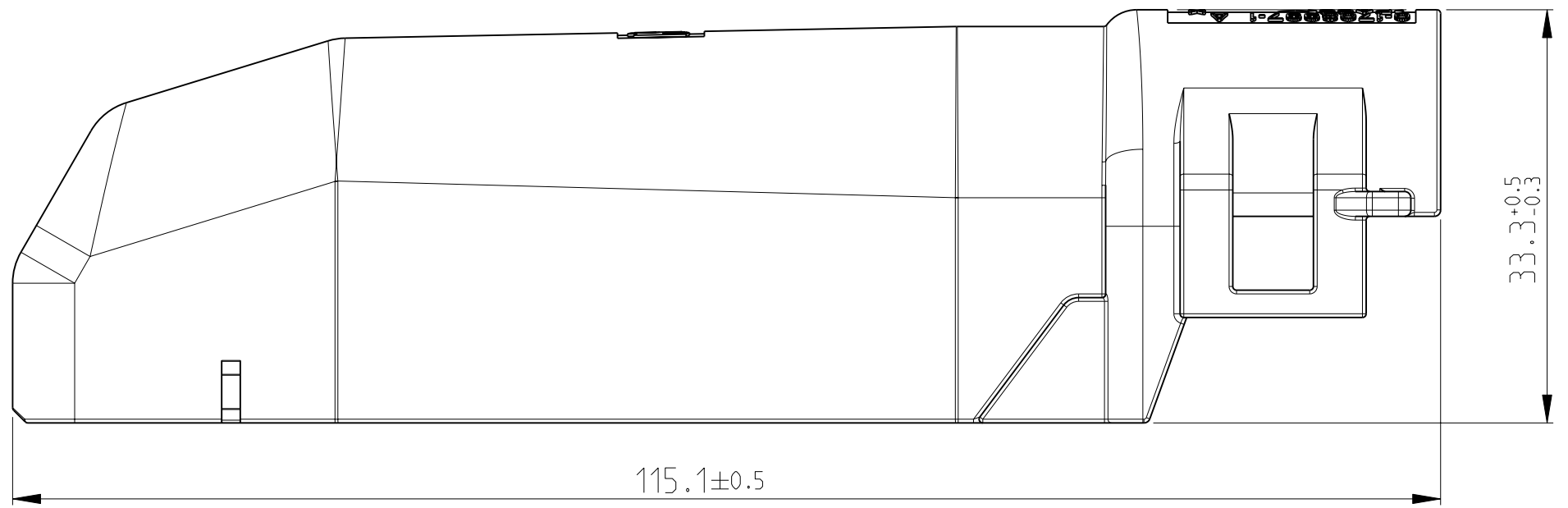
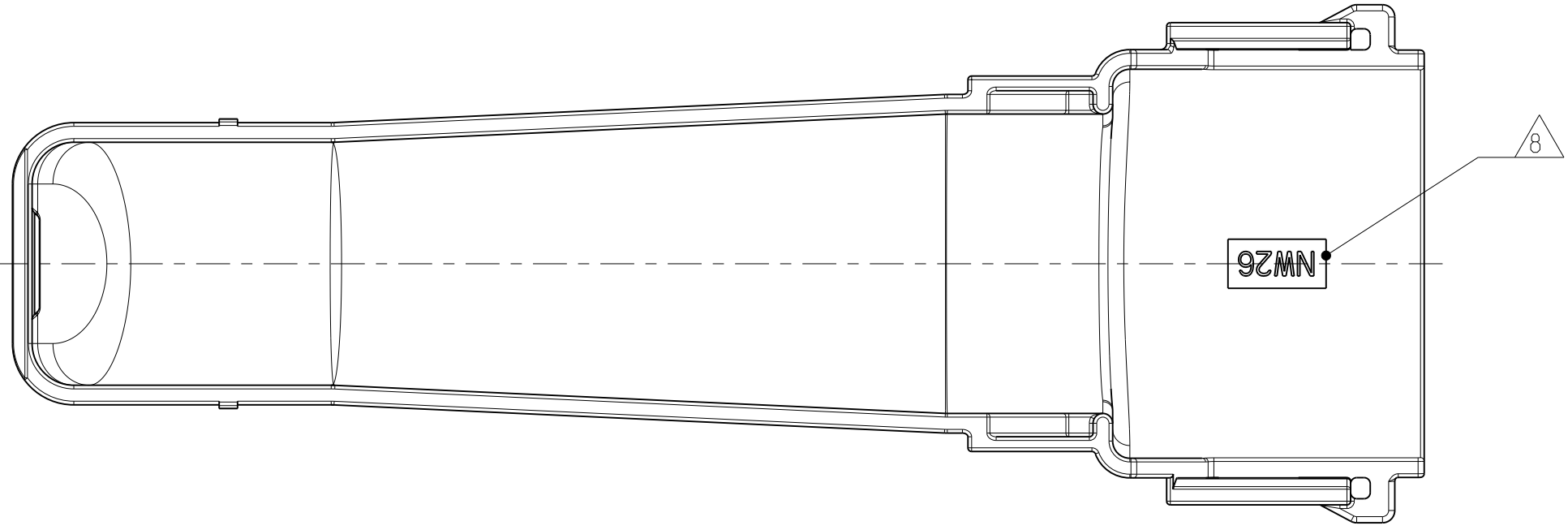


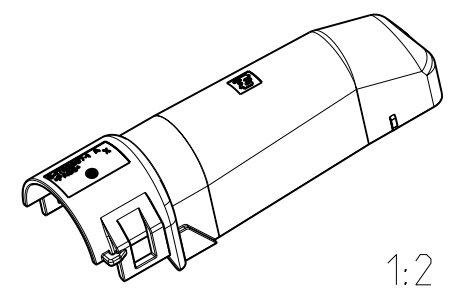
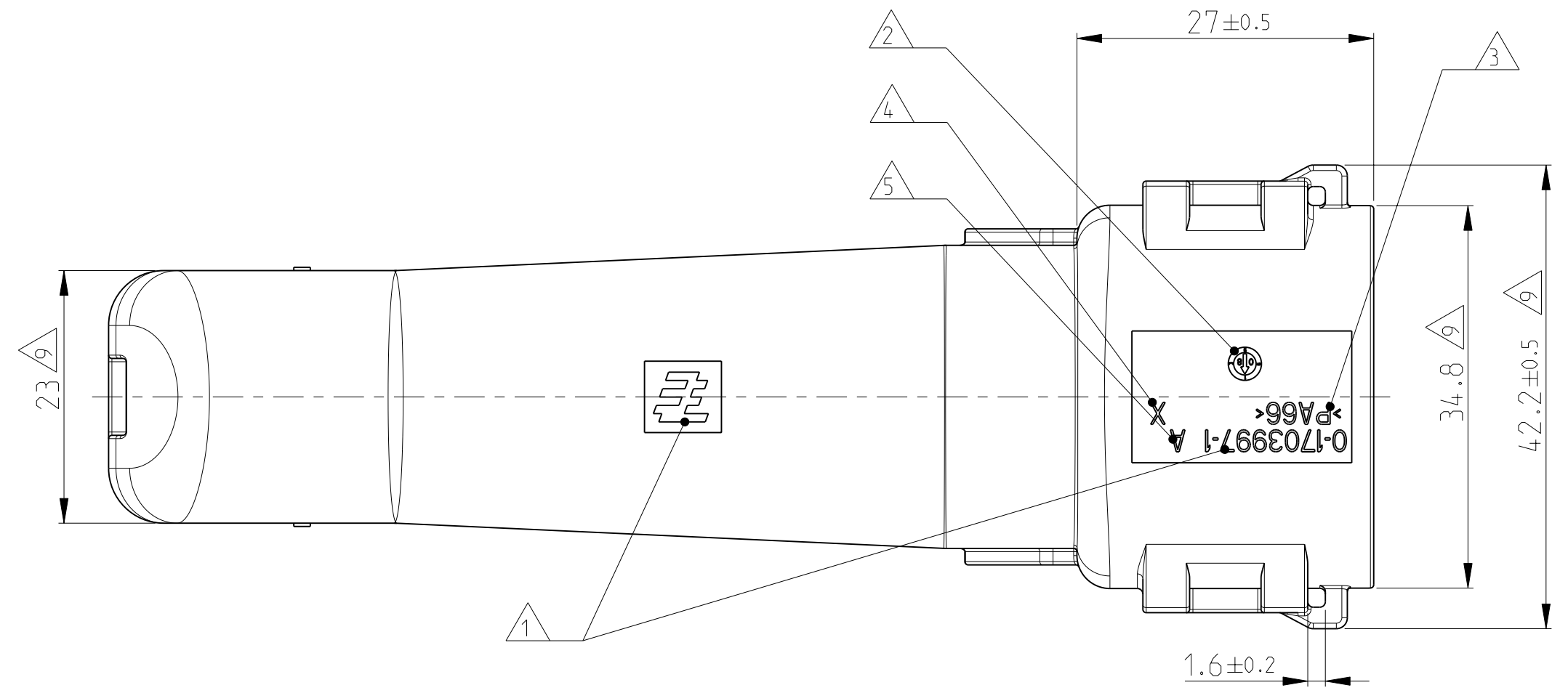
THIS DRAWING IS UNPUBLISHED  
 VERTRÄULICHE UNVERÖFFENTLICHTE ZEICHNUNG  
 RELEASED FOR PUBLICATION  
 FREI FUER VERÖFFENTLICHUNG  
 SEP 2008  
 MATED WITH:  
 PASSEND ZU:  
 1703998

LOC	DIST	REVISIONS				
		AENDERUNGEN	DESCRIPTION	DATE	DWN	APVD
		BESCHREIBUNG				
A1	-					
PROJEKT NR.:						
EGATN08024						



NOTES

- Bemerkungen
- 1 TE-LOGO AND TE-NUMBER  
TE-Logo und TE-Nummer
  - 2 PRODUCTION DATE  
Produktionsdatum
  - 3 MATERIAL MARKING ACC. TO VDA 260  
Werkstoffkennzeichnung nach VDA 260
  - 4 MOULD CAVITY MARKING  
Nestmarkierung
  - 5 REVISION STATUS OF THE MOULD  
Aenderungsstand des Werkzeugs
  - 6 BULK PACKAGING IN CARDBOARD-BOX  
Schuetftgut im Versandkarton
  - 7 SUITABLE FOR 92POS. AMP MCPI.5 HOUSING  
Passend zu 92pol. AMP MCPI.5 Gehaeuse  
TE-NO.: 1703998
  - 8 SUITABLE FOR CORRUGATED TUBE WITH  
NOMINAL WIDTH NW26  
Passend fuer Wellrohr Nennweite NW26
  - 9 WARPAGE UP TO -2MM FROM NOM. DIM. ALLOWED  
Verzug bis zu -2mm vom Nennmass erlaubt



THIS DRAWING IS A CONTROLLED DOCUMENT FOR TYCO ELECTRONICS CORPORATION IT IS SUBJECT TO CHANGE AND THE CONTROLLING ENGINEERING ORGANIZATION SHOULD BE CONTACTED FOR THE LATEST REVISION. DIESES ZEICHNUNGSDOKUMENT WIRD DURCH AMP INCORPORATED KONTROLLIERT. AENDERUNGEN, DIE DEM TECHNISCHEN FORTSCHRITT DIENEN, SIND VORBEHALTEN. DEN JEWEILS LETZTGELTEIGEN AENDERUNGSSTAND ERFAHREN SIE AUF ANFRAGE.		DWN V.Deas 24FEB2009	Tyco Electronics Tyco Electronics AMP GmbH 64625 Bensheim (Germany)	
DIMENSIONS: MASSE IN HEITEN: [mm]		CHK J. Granzow 25FEB2009	NAME COVER, 90, DEGREE Kappe, 90 Grad, 92pol.	
TOLERANCES UNLESS OTHERWISE SPECIFIED: ALLGEMEINTOLERANZEN		APVD Ch. Fierwein 25FEB2009	SIZE A2	RESTRICTED TO NUR FUER -
0-PLC ± - ISO 8015 1-PLC ± - DIN 16901-140 2-PLC ± - 3-PLC ± - 4-PLC ± -		PRODUCT SPEC 108-94174	CAGE CODE 00779	SCALE MASSSTAB 2:1
MATERIAL PA66 BLACK / schwarz		APPLICATION SPEC VERARBEITUNGSSPEZ. 114-18963	DRAWING NO. ZEICHNUNGS-NR. 1703997	SHEET BLATT 1 OF 1
FINISH/OBERFLAECHE/FARBE		WEIGHT GEWICHT 17.4g	CUSTOMER DRAWING /KUNDENZEICHNUNG	REV A

单击下面可查看定价，库存，交付和生命周期等信息

[>>TE Connectivity\(泰科\)](#)