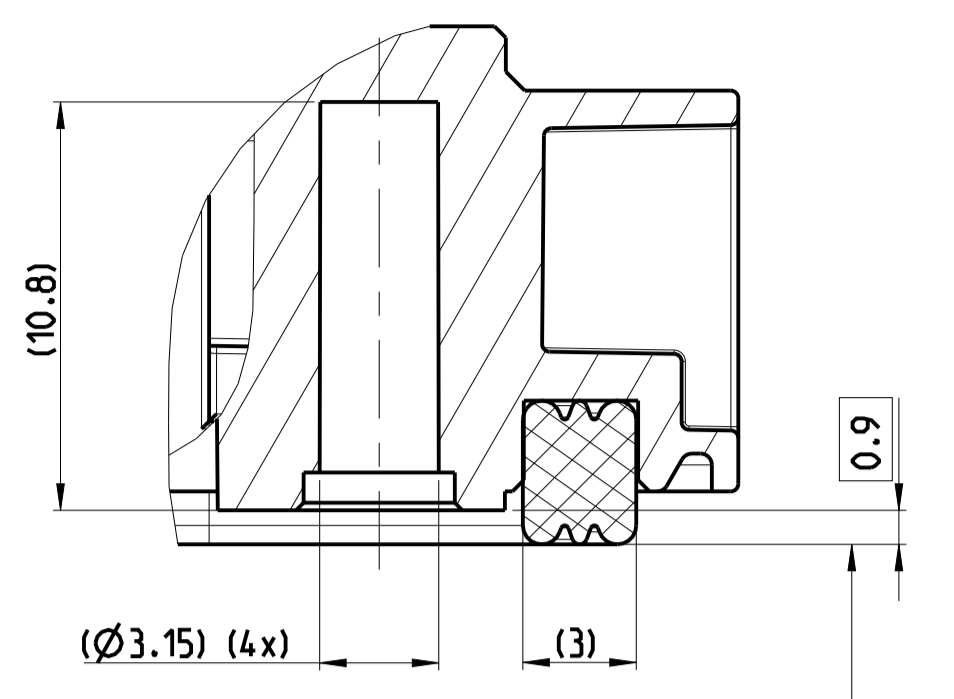


DETAIL "Z" Einzelheit SCALE 5:1 Maßstab



USED WITH / PASSEND ZU		REVISIONS			
LTN	DESCRIPTION	DATE	DWG	APPV	
B	NEW DRAWING	07SEP2019	MK	FE	
B1	SEE PCN-21-100433	02FEB2021	MK	JH	

NOTES
Bemerkungen

- TE CONNECTIVITY (TE) ORDER-NUMBER.
TE Connectivity (TE) Bestellnummer
- TE SINGLE PART NUMBER
TE Einzelteilnummer
- REVISION OF THE MOLD
Werkzeugänderungsindex
- MATERIAL MARKING ACCORDING TO VDA 260
Materialkennzeichnung nach VDA 260
- PRODUCTION DATE
Produktionsdatum
- MOLD CAVITY MARKING
Nestmarkierung
- CONTACT CAVITY NUMBERING
Kammernummerierung
- DIFFERENT CODINGS
Unterschiedliche Kodierungen
- INTERFACE ACCORDING TO
TE-SPECIFICATION 114-18085-030. REV.: B
Schnittstelle gemäß TE-Spezifikation 114-18085-030. Rev.: B
- GATE MARK
Anspritzpunkt
- EXTRACTION FORCE OF STITCHING CONTACTS MIN. 50N.
TESTING SPEED: 25 MM / MIN.
Auszugskraft der Steckkontakte min. 50N.
Testgeschwindigkeit: 25 mm / min.
- PACKED IN TRAY OR SPECIAL FORM ACCORDING TO
TE PACKAGING SPECIFICATION V2331098
Verpackt im Tray oder Spezialform nach
TE Verpackungsspezifikation V2331098
- REQUIREMENT FOR SEALING AREA ON CUSTOMER
HOUSING: $\sqrt{0.1}$ R26.3 μ m
Anforderungen für Dichtungsbereich am Kundengehäuse:

CODING Kodierung	TE ASSY NO TE-Assey Nr.	REV Rev.	TE PART NO TE-Teile Nr.	QTY	MATERIAL Material	COLOUR Farbe	ITEM NO	REVISION OF EACH ASSY NO (WHEN BLANK, USE DWG REVISION)			
								FLÄCHENLECKER Flächlecker	GEHÄUSE Gehäuse		
D	4-2331098-1	A	TAB 3,0x0,8x31,9[mm]	21	Cu Zn 30	AG / Sn	3	1	SILICON SHORE A Silikon-Kautschuk	ORANGE	2
			Dichtung	1	PBT GF30		1	1			1
C	3-2331098-1	A	TAB 3,0x0,8x31,9[mm]	21	Cu Zn 30	AG / Sn	3	1	SILICON SHORE A Silikon-Kautschuk	ORANGE	2
			Dichtung	1	PBT GF30		1	1			1
B	2-2331098-1	A	TAB 3,0x0,8x31,9[mm]	21	Cu Zn 30	AG / Sn	3	1	SILICON SHORE A Silikon-Kautschuk	ORANGE	2
			Dichtung	1	PBT GF30		1	1			1
A	1-2331098-1	B	TAB 3,0x0,8x31,9[mm]	21	Cu Zn 30	AG / Sn	3	1	SILICON SHORE A Silikon-Kautschuk	ORANGE	2
			Dichtung	1	PBT GF30		1	1			1

THIS DRAWING IS A CONTROLLED DOCUMENT. DIMENSIONS AND TOLERANCING PER GPS (ISO STANDARDS). DIMENSION AND TOLERANCES ACCORDING TO: DIN 16742 TOLERANCE GROUP T65 Toleranzgruppe T65 DIN EN ISO 8015:AD - DIN EN ISO 291 DIN EN ISO 14105

DATE: 07SEP2019
CHK: M. Kilian
APPV: J. Hoffmann
E. Ellrod

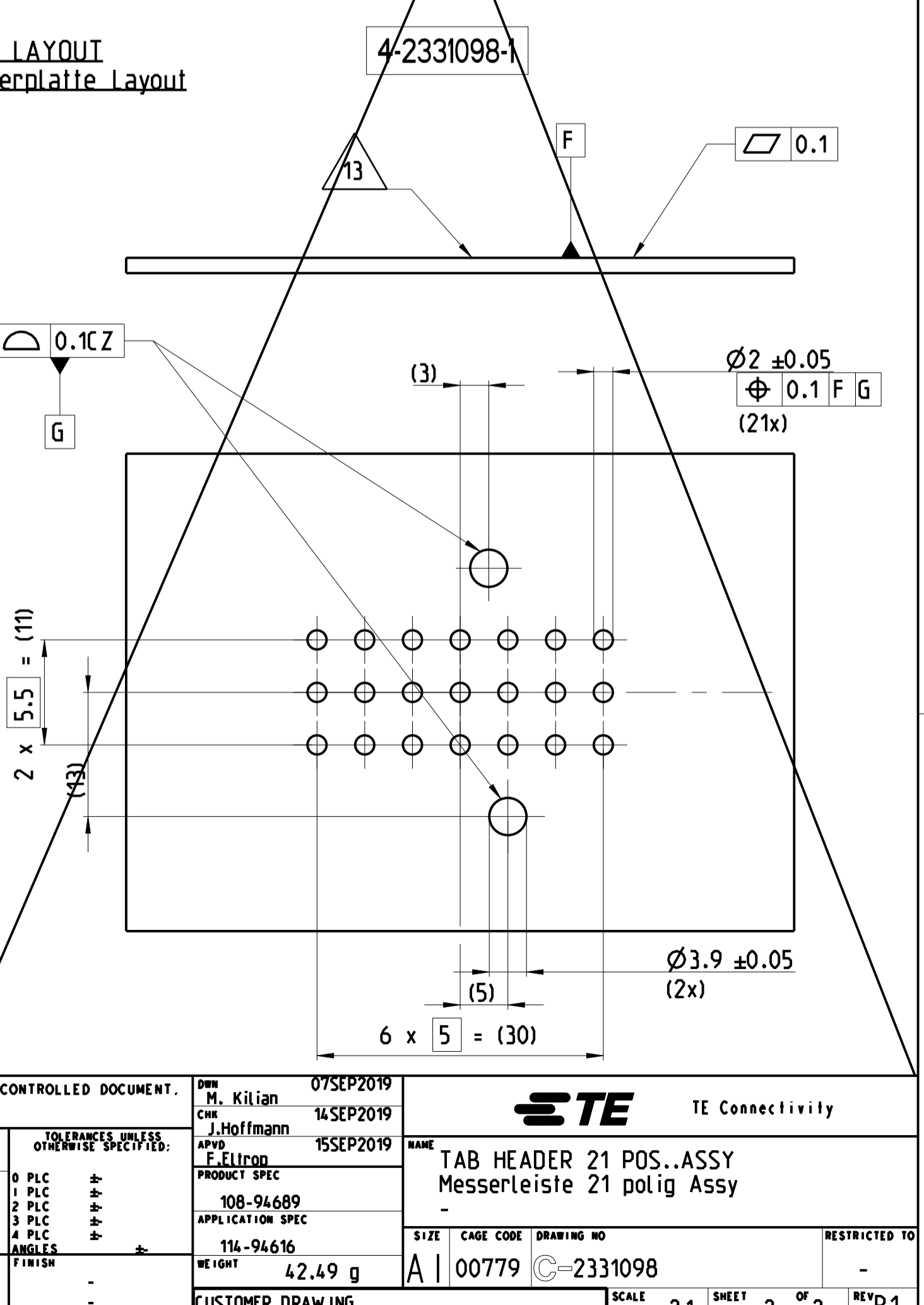
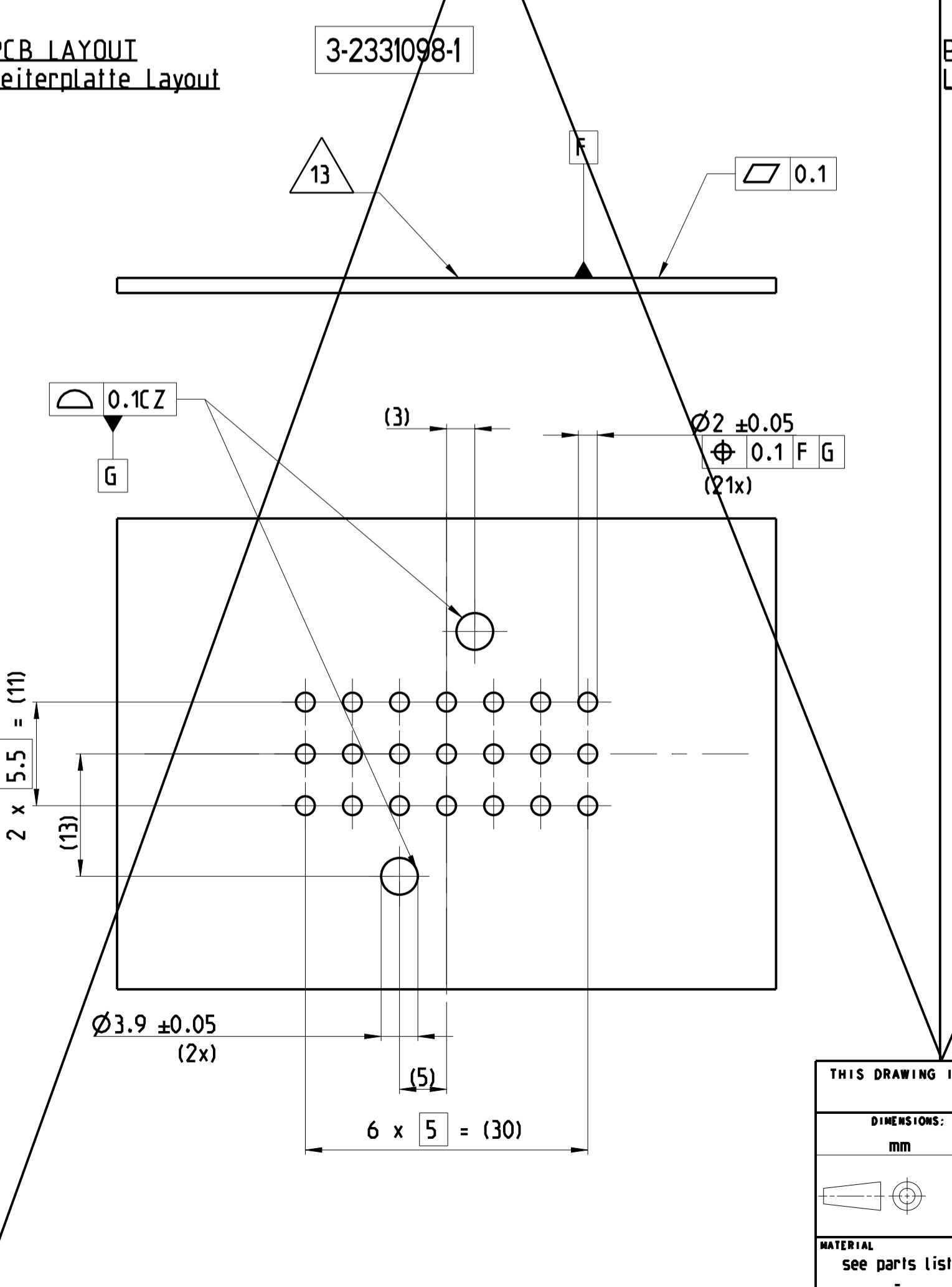
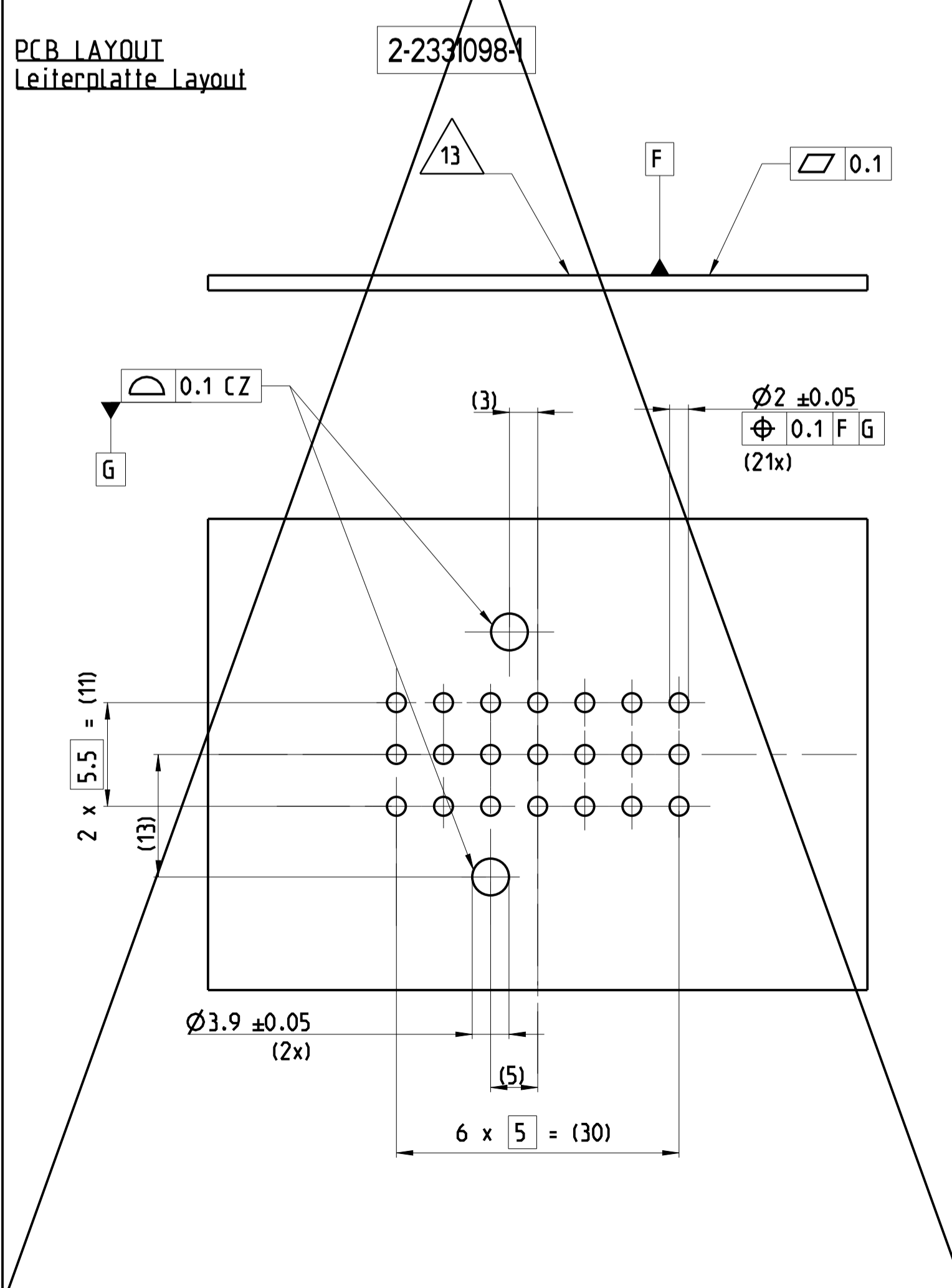
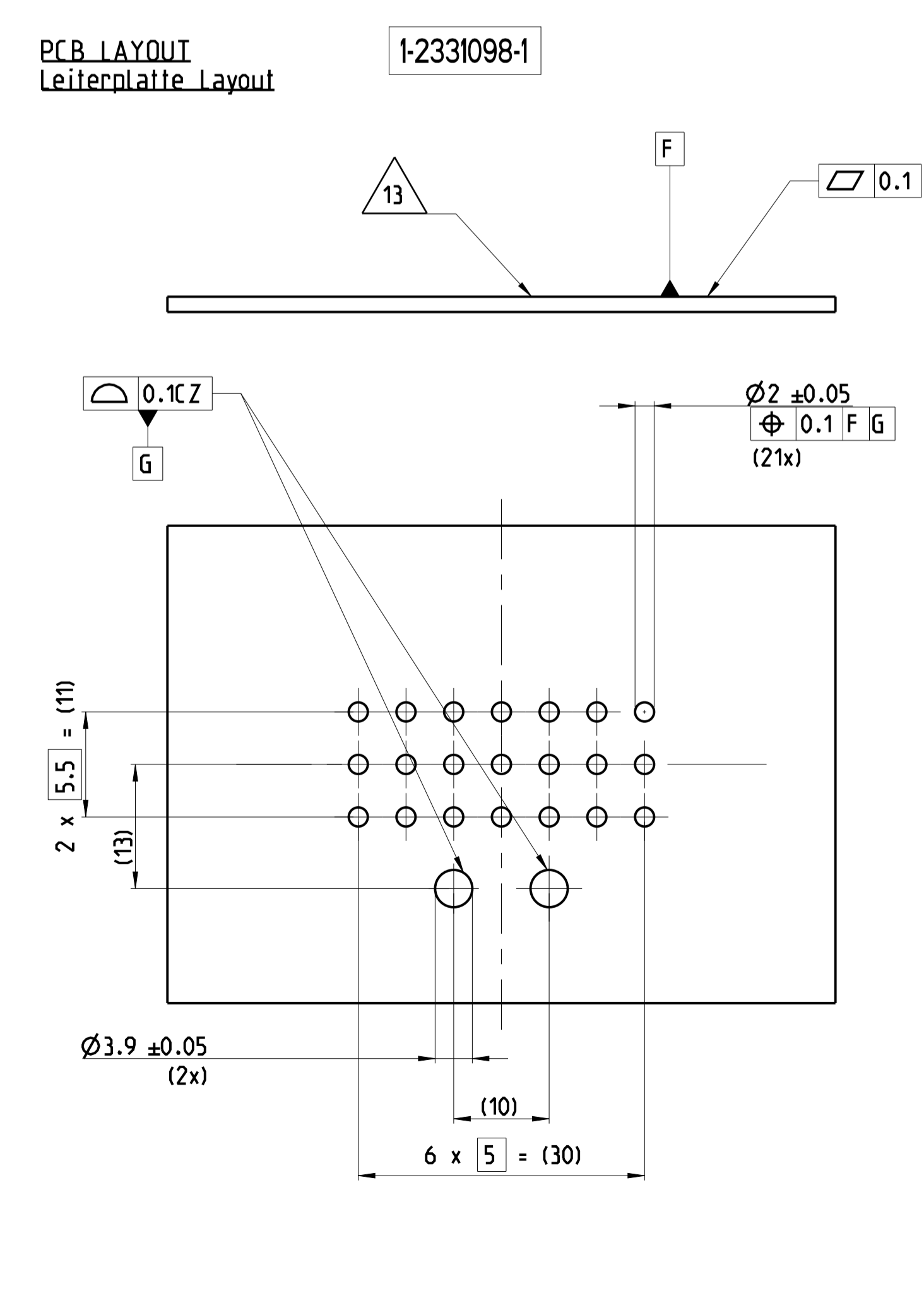
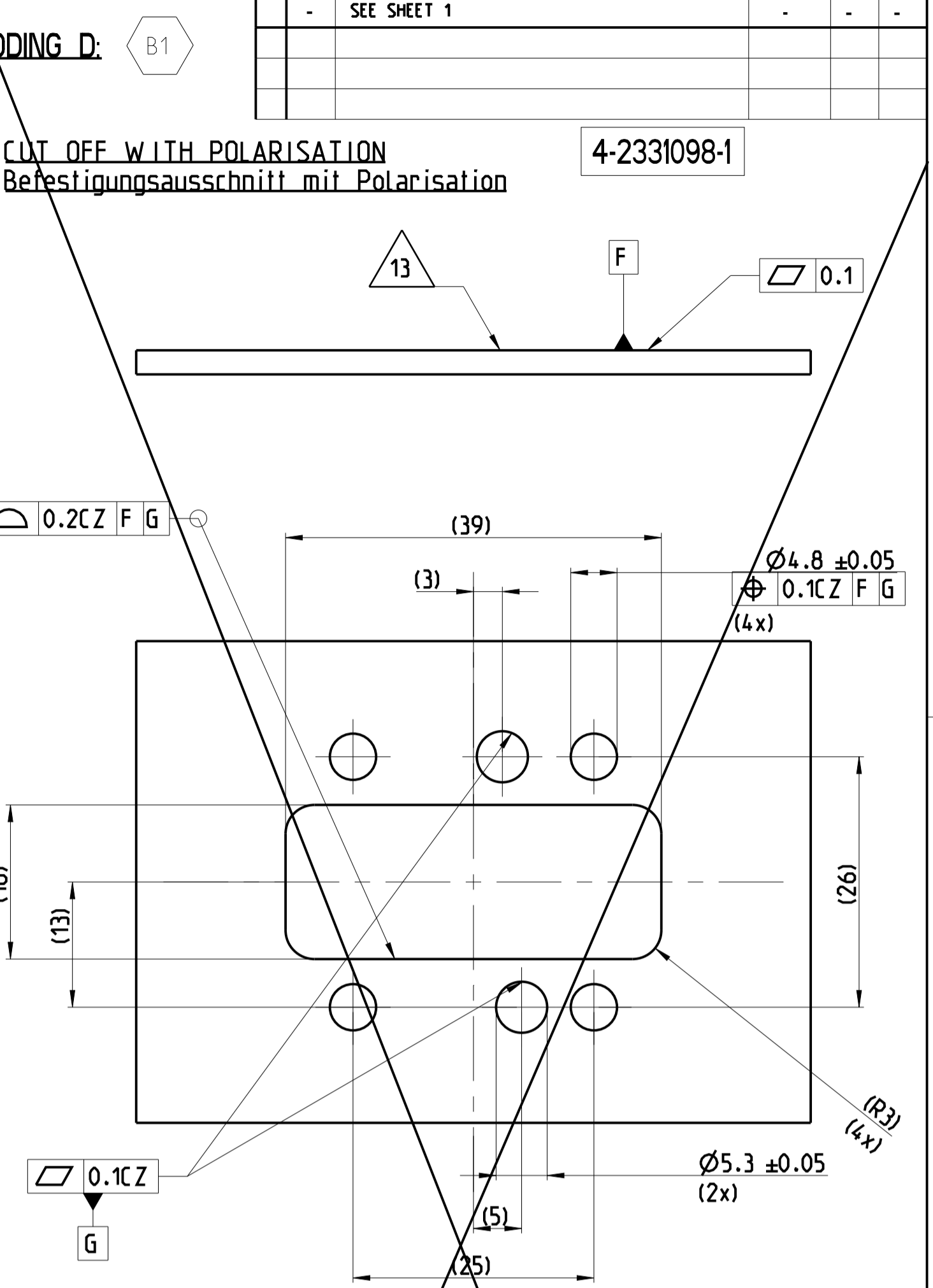
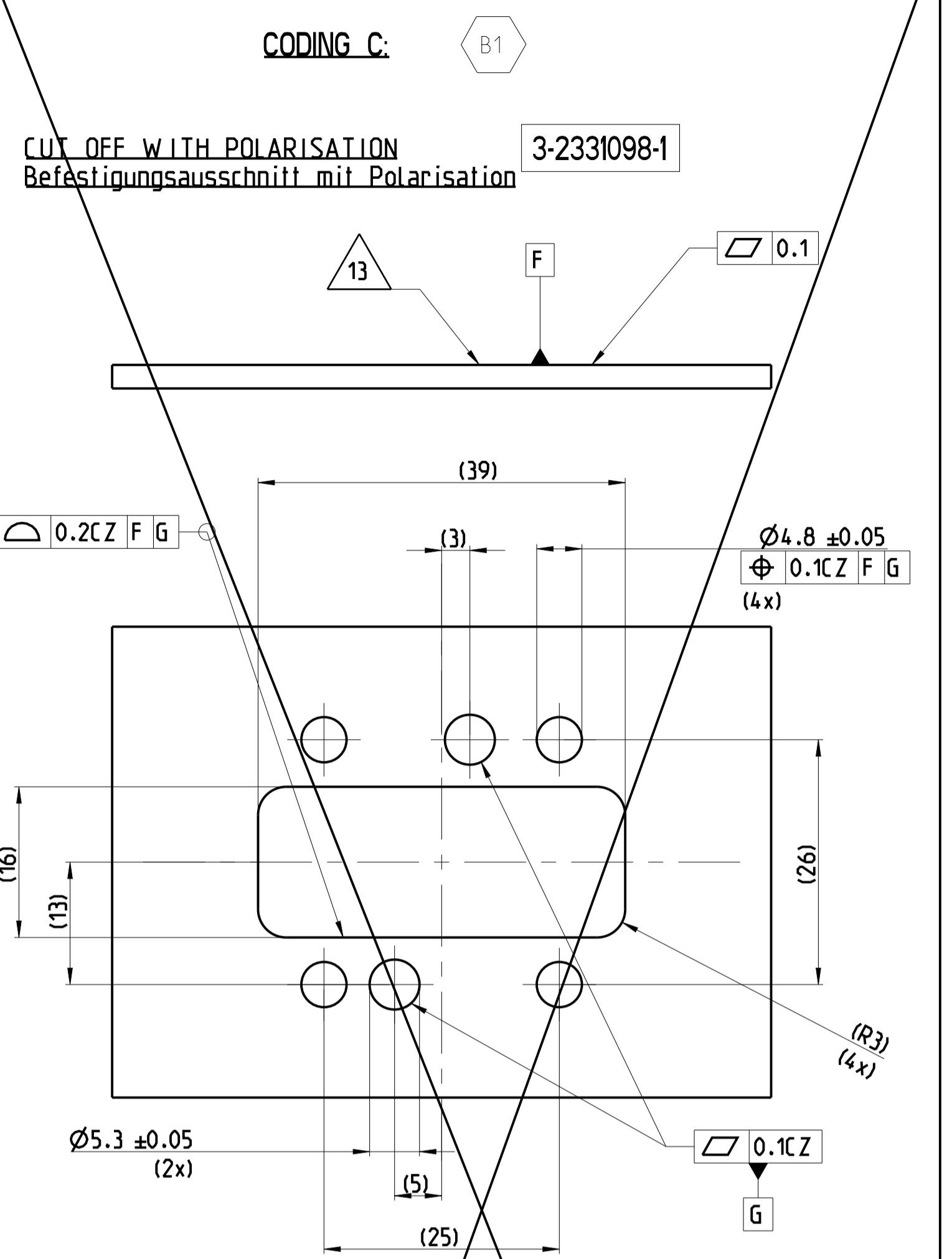
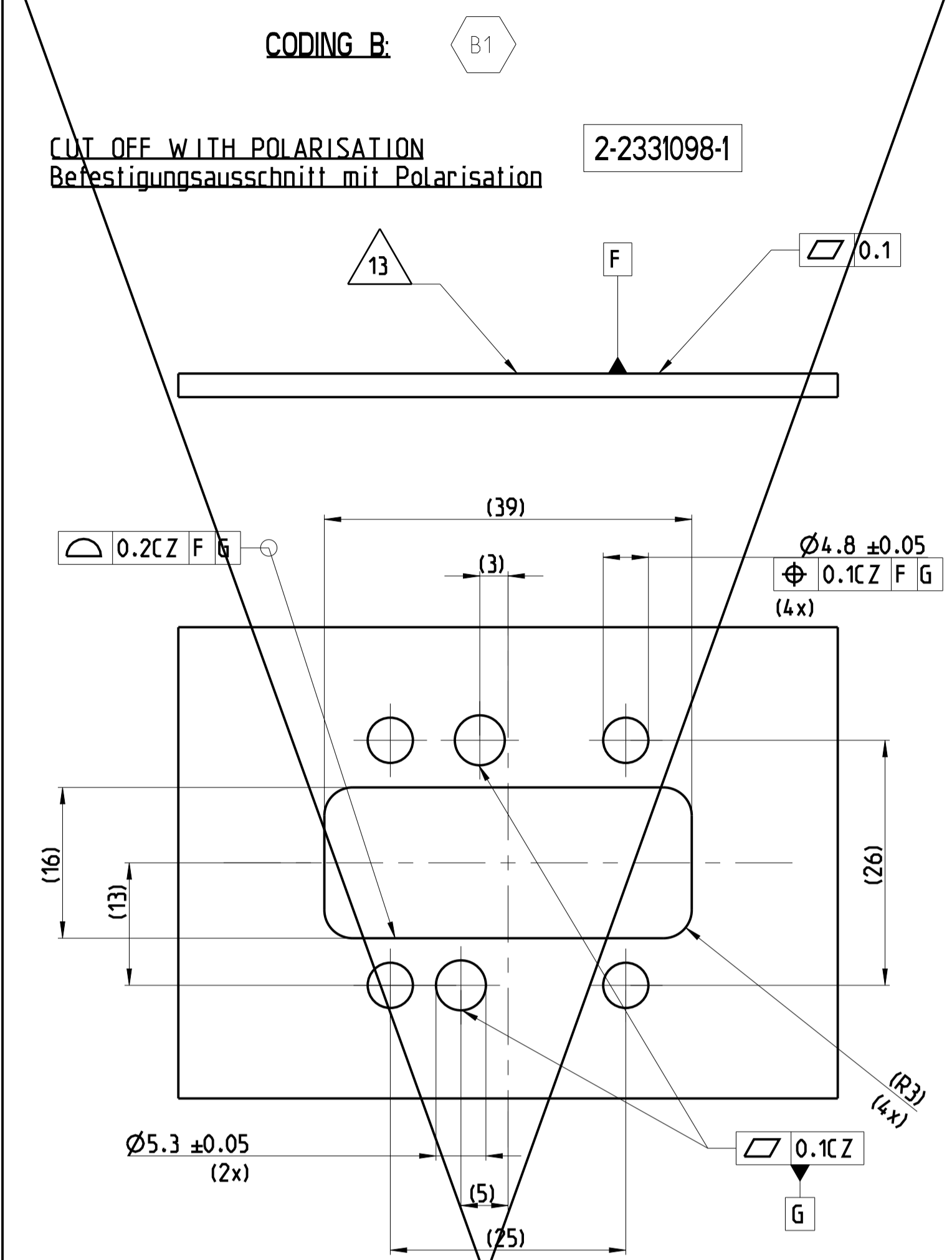
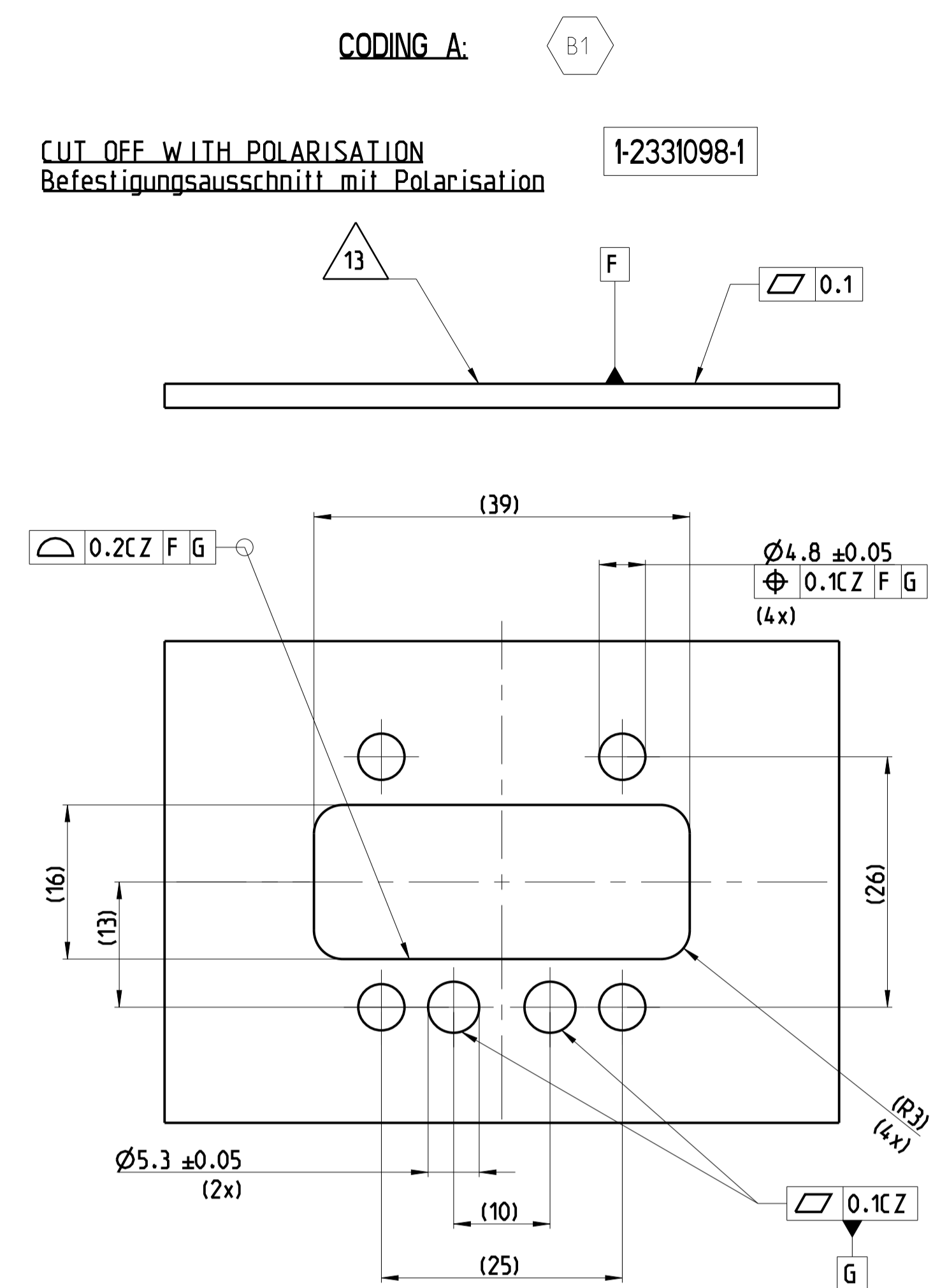
NAME: TAB HEADER 21 POS..ASSY
Messerleiste 21 polig Assy

SIZE: A1
CAGE CODE: 07079
DRAWING NO: 2331098

WEIGHT: 42.49 g
CUSTOMER DRAWING

SCALE: 5:1
SHEET: 1 OF 2
REV: B1

REVISIONS				
P	LTR	DESCRIPTION	DATE	DRW APVD
-		SEE SHEET 1	-	-



THIS DRAWING IS A CONTROLLED DOCUMENT.

DIMENSIONS:	TOLERANCES UNLESS OTHERWISE SPECIFIED:	DRW: M. Kilian 07SEP2019	CHK: J. Hoffmann 14SEP2019	APVD: E. Ellron 15SEP2019
mm	0 PLC ±	NAME: TAB HEADER 21 POS..ASSY		
	1 PLC ±	Messerleiste 21 polig Assy		
	2 PLC ±	SIZE: CAGE CODE: DRAWING NO: RESTRICTED TO		
	3 PLC ±	116-94616		
	4 PLC ±	WEIGHT: 42.49 g		
	ANGLES FINISH	MATERIAL: see part's list		
		CUSTOMER DRAWING		

SCALE: 2:1 SHEET 2 OF 2 REV B1

单击下面可查看定价，库存，交付和生命周期等信息

[>>TE Connectivity\(泰科\)](#)