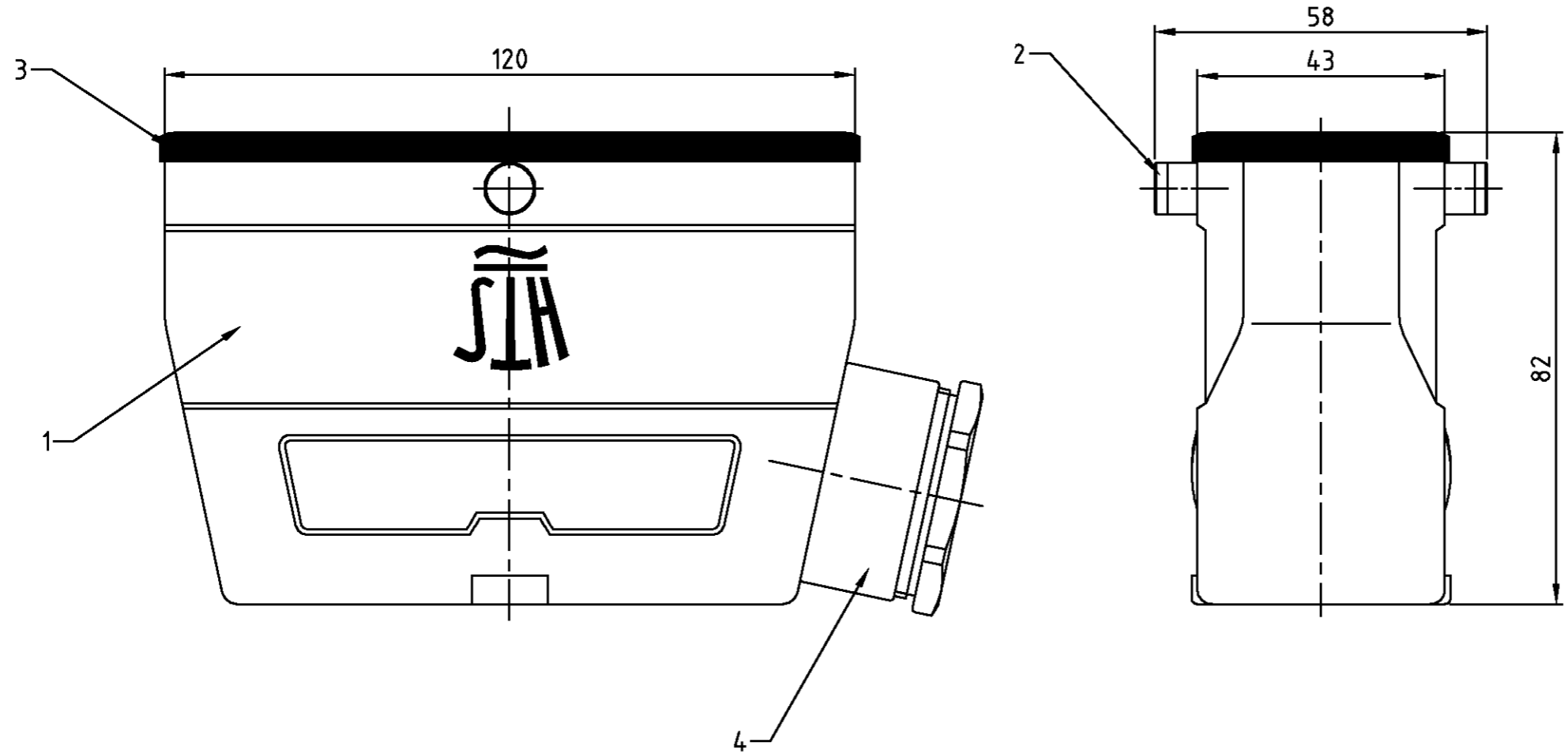


THIS DRAWING IS UNPUBLISHED.
 VERTRAULICHE UNVERÖFFENTLICHTE ZEICHNUNG
 © COPYRIGHT 1997 BY AMP INCORPORATED. ALL RIGHTS RESERVED.
 FREI FUER VERÖFFENTLICHUNG
 BY AMP INCORPORATED. ALL RIGHTS RESERVED.
 ALLE RECHTE VORBEHALTEN

.1997

MATED WITH:
 PASSEND ZU:
 Bg8

LOC	DIST	REVISIONS			
A1	-	ÄNDERUNGEN			
		P	LTR	DATE	DWN
					APVD
PROJEKT NR.:		DESCRIPTION			
-		BESCHREIBUNG			
		neu gezeichnet; EGD0-0071-03 new drawn			
		06.08.03			SR
					SM



Notes,

- ① Material: Housing: aluminium diecasting alloy
Seals: Neoprene
- ② Surface: Varnisch- grey
- ③ Varnisch on the inside not necessarily

Bemerkungen,

- ① Material: Gehäuse: Alu-Druckguß-Legierung
Dichtung: Neoprene
- ② Oberfläche: Lackierung - grau
- ③ Lackierung im Gehäuse ist nicht notwendig

1	Kabelverschraubung rund/cable fitting	Messing/brass	vernickelt/nickel plated	blau/blue	4	PG29
1	Profildichtung/profile seal	Neoprene		black/schwarz	3	
2	ZB-Bügelbolzen/clip bolt	Stahl/steel	verzinkt/zink plated	blau/blue	2	
1	Kupplungsgehäuse HD/cable-to-cable hood	Aluminium/ALU		grey/grau	1	
0-1	DESCRIPTION / BENENNUNG	MATERIAL	SURFACE/OBERFLÄCHE	COLOR/FARBE	ITEM NO. POS.	REMARKS / BEMERKUNGEN

HD-Z.64.KDS-ZVGR.1.29	<small>THIS DRAWING IS A CONTROLLED DOCUMENT FOR AMP INCORPORATED. IT IS SUBJECT TO CHANGE AND THE CONTROLLING ENGINEERING ORGANIZATION SHOULD BE CONTACTED FOR THE LATEST REVISION. DIESE ZEICHNUNGSDOKUMENT WIRD DURCH AMP INCORPORATED KONTROLLIERT. ÄNDERUNGEN, DIE DEM TECHNISCHEN FORTSCHRITT DIENEN, SIND VORBEHALTEN. DEN JEWILIG LÄTZGÜLTIGEN ÄNDERUNGSSTAND ERFAHREN SIE AUF ANFRAGE.</small>		DWN	96.08.03	HTS Elektrotechnik 53819 Neunkirchen, Germany
	<small>TOLERANCES UNLESS OTHERWISE SPECIFIED: ALLGEMEINTOLERANZEN</small>		CHK	96.08.03	
	<small>DIMENSIONS: DIMENSIONEN: mm</small>		APVD	-	
	<small>0 PLC # - 1 PLC # - 2 PLC # - 3 PLC # -</small>		NAME	Cable to cable hood	
<small>MATERIAL</small>		<small>PRODUCT SPEC PRODUKTSPEZ.</small>	Kupplungsgehäuse HD-Z.64 KDS-ZVGR.1.29		
<small>ANGLES / WINKEL # - FINISH / OBERFLÄCHE / FARBE</small>		<small>APPLICATION SPEC VERARBEITUNGSSPEZ.</small>	SIZE A3 CAGE CODE 00779 DRAWING NO. ZEICHNUNGS-NR. ©=1102093	RESTRICTED TO NUR FUER -	
		<small>WEIGHT GEWICHT</small>	CUSTOMER DRAWING / KUNDENZEICHNUNG		
		<small>MATERIAL</small>	MASSSTAB 1:1 BLATT 1 OF VON 1	REV A1	

单击下面可查看定价，库存，交付和生命周期等信息

[>>TE Connectivity\(泰科\)](#)