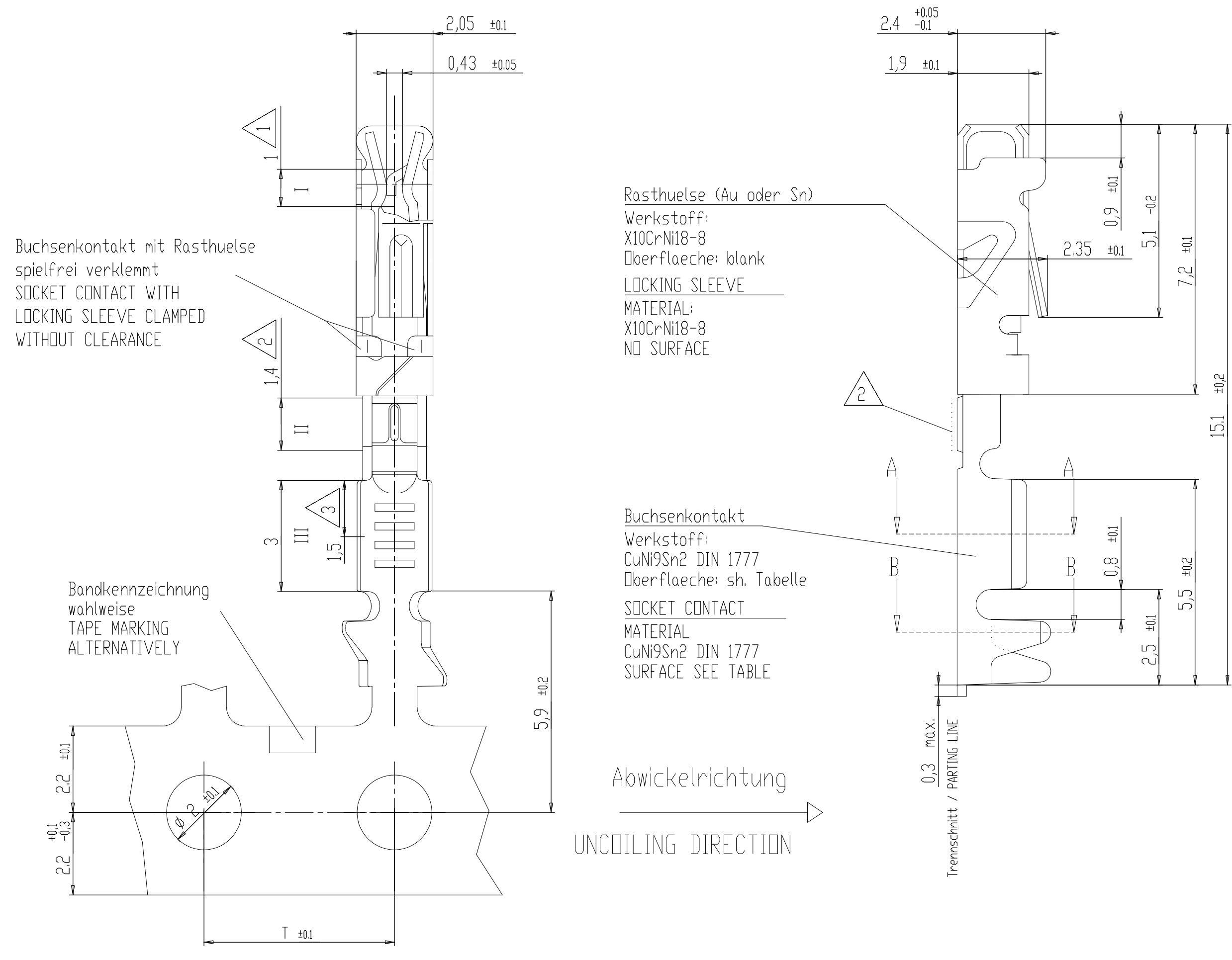
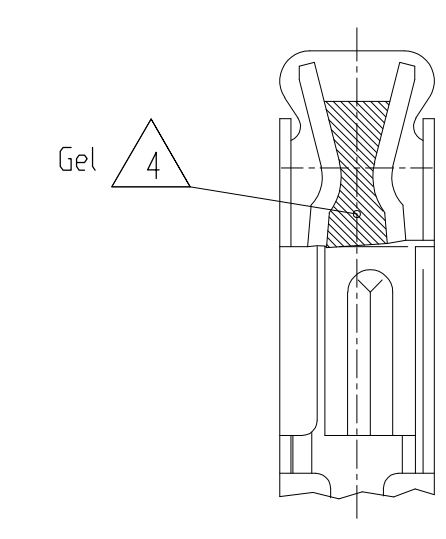


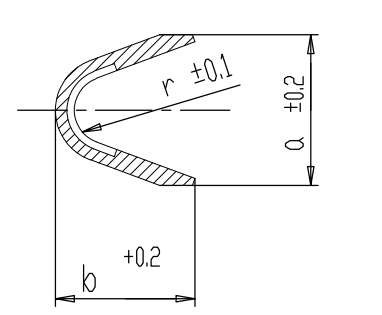
Au-Kurzschluss-Ausführung  
AU-SHORTING VERSION



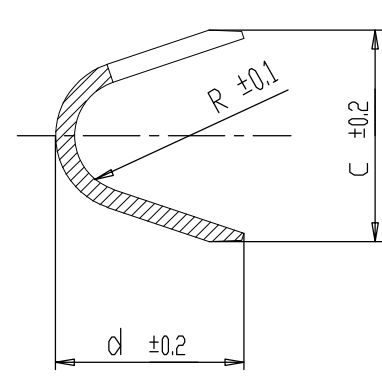
GEL VERSION  
Ausführung mit Gel



Schnitt A-A



Schnitt B-B



| LOC       | REV       | DATE   | DESCRIPTION | BY    | CHK |
|-----------|-----------|--|-------------|-------|-----|
| A1        | -         |  |             |       |     |
| REVISIONS |           |  |             |       |     |
| REV       | DATE      | DESCRIPTION  | BY          | CHK   | APP |
| A         | 25AUG2000 | Zeichng. ueberarbeitet/Ersetzt Siemens EC-Zeichng. | Abt         | -     | -   |
| A1        | 03FEB2003 | Zeichnung ueberarbeitet/DRAWING EG00-0336-03       | Abt         | -     | -   |
| A2        | 08NOV2004 | bleifrei angepasst/LEADFREE ADAPTED                | Abt         | -     | -   |
| A3        | 19AUG2011 | PN 0-1411560-4 added.                              | Kirsch      | Goep. |     |

Bemerkungen  
NOTES

- 1 Kontaktbereich fuer Stiftcontact  
CONTACT AREA FOR PIN CONTACT
- 2 Kontaktbereich fuer Kurzschluss;  
nicht fuer Standard-Ausführung  
CONTACT AREA FOR SHORTING CONTACT  
NOT FOR STANDARD-TYPE
- 3 Auslauf bis 0,3µm Sn  
Ausführung Kurzschluss  
RUND TO 0.3µm Sn  
SHORTING VERSION
- 4 Befettet am Kontaktbereich mit Nylogel N760G  
CONTACT AREA DIP CREAMED WITH NYLOGEL N760G

Tabelle: Buchsenkontakte / SOCKET CONTACTS

| TE-Nr.      | a   | b         | c    | d   | T    | r    | R    |
|-------------|-----|-----------|------|-----|------|------|------|
| *-1411553-* | 2.4 | 2.45±0.15 | 3.35 | 3.1 | 6.0  | 0.55 | 0.9  |
| *-1411561-* | 2.4 | 2.45±0.15 | 3.35 | 3.1 | 6.0  | 0.55 | 0.9  |
| *-1411552-* | 2.0 | 1.85 ±0.2 | 2.8  | 2.5 | 5.08 | 0.45 | 0.75 |
| *-1411560-* | 2.0 | 1.85 ±0.2 | 2.8  | 2.5 | 5.08 | 0.45 | 0.75 |

| 0-1411553-1             | A    | Standard                     | 0.75                                     | Sn                  | 3 ± 1 µm Sn feuerverzinkt / HOT-DIP TINNED |                                    |  |
|-------------------------|------|------------------------------|--|---------------------|--|------------------------------------|--|
| 0-1411561-2             | A    | Kurzschluss SHORTING VERSION | 0.75                                     | Au                  | >= 1 µm Au ueber/over<br>2±1 µm Ni         | >= 1 µm Au ueber/over<br>2±1 µm Ni | 3±1 µm Sn galv. ueber/over<br><= 1 µm Ni |
| 1-1411552-1             | A    | Standard                     | 0.35/0.50                                | Sn                  | 3 ± 1 µm Sn feuerverzinkt / HOT-DIP TINNED |                                    |  |
| 0-1411560-4             | A    | Kurzschluss SHORTING VERSION | 0.35/0.50                                | Au                  | >= 1 µm Au ueber/over<br>2±1 µm Ni         | >= 1 µm Au ueber/over<br>2±1 µm Ni | 3±1 µm Sn galv. ueber/over<br><= 1 µm Ni |
| 0-1411560-1             | A    | Kurzschluss SHORTING VERSION | 0.35/0.50                                | Sn                  | 3±1 µm Sn galv. ueber/over<br><= 1 µm Ni   | >= 1 µm Au ueber/over<br>2±1 µm Ni | 3±1 µm Sn galv. ueber/over<br><= 1 µm Ni |
| 0-1411560-2             | A    | Kurzschluss SHORTING VERSION | 0.35/0.50                                | Au                  | >= 1 µm Au ueber/over<br>2±1 µm Ni         | >= 1 µm Au ueber/over<br>2±1 µm Ni | 3±1 µm Sn galv. ueber/over<br><= 1 µm Ni |
| TE Bestell-Nr. CODE-NO. | Rev. | Ausführung TYPE              | Leitungsquerschnitt CONDUCTOR SIZE (mm²) | Oberflaeche SURFACE | Bereich I AREA I                           | Bereich II AREA II                 | Bereich III AREA III                     |

| TE-Nr.      | a   | b         | c    | d   | T    | r    | R    |
|-------------|-----|-----------|------|-----|------|------|------|
| *-1411553-* | 2.4 | 2.45±0.15 | 3.35 | 3.1 | 6.0  | 0.55 | 0.9  |
| *-1411561-* | 2.4 | 2.45±0.15 | 3.35 | 3.1 | 6.0  | 0.55 | 0.9  |
| *-1411552-* | 2.0 | 1.85 ±0.2 | 2.8  | 2.5 | 5.08 | 0.45 | 0.75 |
| *-1411560-* | 2.0 | 1.85 ±0.2 | 2.8  | 2.5 | 5.08 | 0.45 | 0.75 |

Anschlagwerkzeuge  
CRIMPING TOOLS

| Leitungsquerschnitt CONDUCTOR SIZE FLY-r (mm²) | Werkzeugtyp TOOL | Bestell-Nr. ORDER NO. TE | Bemerkungen REMARKS               |
|--|------------------|--------------------------|-----------------------------------|
| 0.35 / 0.5                                     | ELECTRICAL       | 9-0541100-X              | Kontakte am Band CONTACTS ON TAPE |
| 0.75   | ELECTRICAL       | 9-0541101-X              | Kontakte am Band CONTACTS ON TAPE |

Lieferform: 17.500 Stueck auf Rolle fuer 0-1411560-1/-2 und 1-1411552-1/-2  
12.500 Stueck auf Rolle fuer 0-1411561-1/-2 und 0-1411553-1  
SUPPLIED: 17.500 PIECES ON REEL FOR 0-1411560-1/-2 AND 1-1411552-1/-2  
12.500 PIECES ON REEL FOR 0-1411561-1/-2 AND 0-1411553-1

nicht bemaste Oberflaechen: Sn-flash oder Au-flash ueber Ni  
NOT REMARKED SURFACES: SN-FLASH OR Au-FLASH OVER NI

Massgebend ist der deutsche Text.  
ONLY THE GERMAN-LANGUAGE VERSION  
SHALL BE BINDING.

|   |  |  |  |
|---|--|--|--|
| <small>THIS DRAWING IS UNPUBLISHED<br/>ES IST KEIN RECHT AN DER VERWENDUNG<br/>DIESER ZEICHNUNG FÜR ANDERE ZWECKE<br/>UNTERSCHIEDLICHE ANWENDUNGEN<br/>SIND UNTERSCHIEDLICH VERBODEN<br/>ALLE RECHTE RESERVIERT<br/>ALLE RECHTE VORBEHALTEN</small> |  | DW<br>Abraham<br>25AUG2000<br>DK<br>Goepfel<br>09OCT2000                                       | TE Connectivity  |
| MATERIAL: -<br>FINISH: / OBERFLAECHENFINISH:  |  | APPLIC.<br>Bleicher<br>19AUG2011<br>PRODUCT SPEC<br>108-94155<br>APPLICATION SPEC<br>114-18433 | NAME<br>Buchsenkontakt, Crimp-Version<br>SOCKET CONTACT, CRIMP-VERSION |
| SIZE: 0.35 / 0.5<br>WEIGHT: -   |  | SIZE: A1<br>SCALE: 10/1<br>SHEET: 1<br>OF: 1<br>REV: A3  | DRAWING NO.<br>1411614<br>RESTRICTED TO<br>HAR FUEER                   |
| CUSTOMER DRAWING / KUNDENZEICHNUNG  |  | DRAWING NO.<br>1411614   |  |

单击下面可查看定价，库存，交付和生命周期等信息

[>>TE Connectivity\(泰科\)](#)