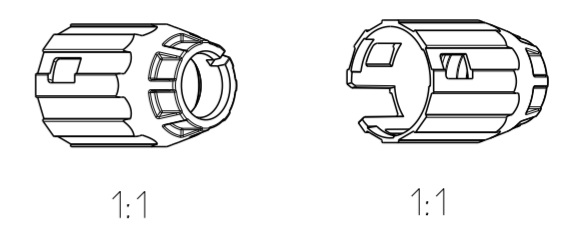
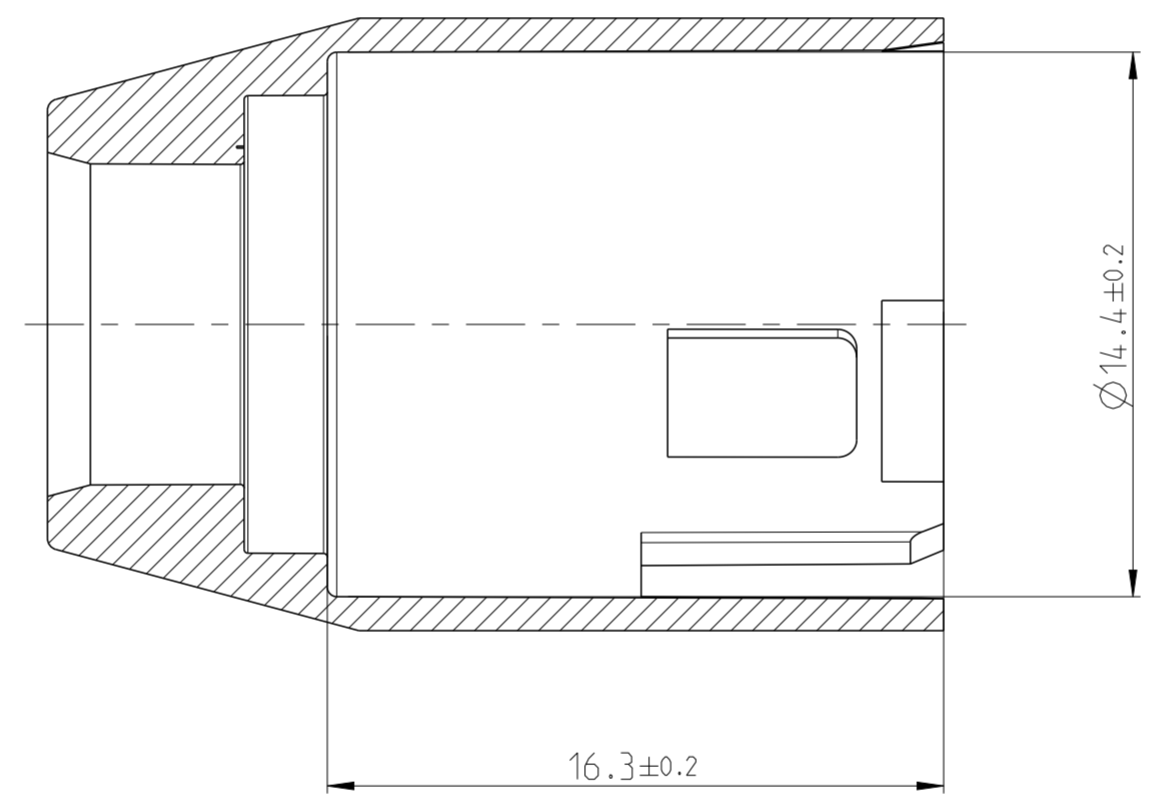
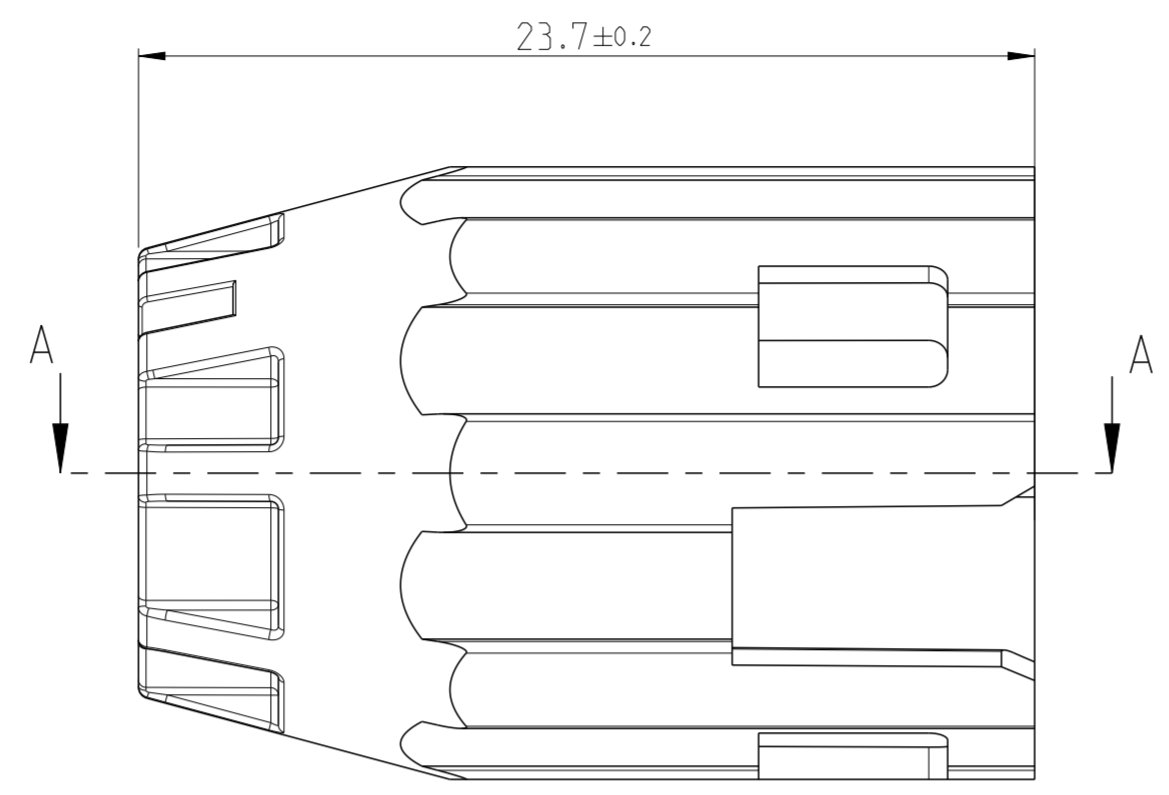
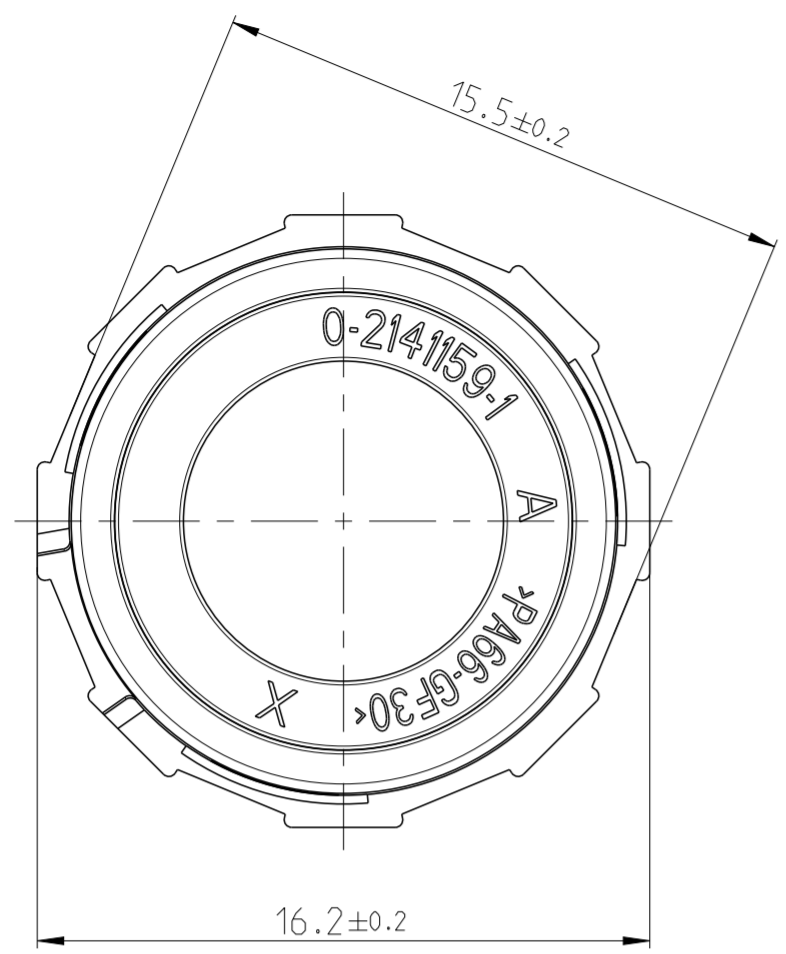


THIS DRAWING IS UNPUBLISHED. VERTRAULICHE UNVERÖFFENTLICHTE ZEICHNUNG. RELEASED FOR PUBLICATION FREI FUER VERÖFFENTLICHUNG. 2011. MATED WITH: PASSEND ZU: ALL RIGHTS RESERVED. ALLE RECHTE VORBEHALTEN. COPYRIGHT 2011

LOC	DIST	P	LTR	REVISIONS ÄNDERUNGEN DESCRIPTION BESCHREIBUNG	DATE	DWN	APVD
-	-	-	-	SHEET 2 ADDED	06JUN2012	W.SA	MEC
PROJEKT NR.:				A1	DRAWING UPDATED	20NOV2012	W.SA W.BA
				A2	SLOT UPDATED	01OCT2013	W.SA W.BA
				A3	Table updated	02MAR2016	W.SA DHV



NOTES:

Bemerkungen:

- 1 ONLY THE GERMAN LANGUAGE IS AUTHORITY
Massgebend ist der deutsche Text
- 2 PACKAGING: BULK PACKAGING IN PLASTIC BAG AND CORRUGATED SHIPPING BOX
Verpackung: Schüttgut in Beutel und Versandkarton

NOTE Bem.	FEATURE Merkmal	TE-PART-NO. TE-Teile-Nr.
4	PART OF 2 POS, 8MM HV, REC HSG, KIT, 90DEG, SEALED Komponente von 2 pol. gedichtetes KIT, 8mm HV, 90Grad	2282334 (A3)
5	PART OF 3 POS, 8MM HV, REC HSG, KIT, 90DEG, SEALED Komponente von 3 pol. gedichtetes KIT, 8mm HV, 90Grad	2282335 (A3)
6	PRODUCT-SPEC. Produkt-Spez.	108-94268
7	APPLICATION SPEC. Verarbeitungsspez.	114-94052

0- -1 AS SHOWN
wie gezeichnet

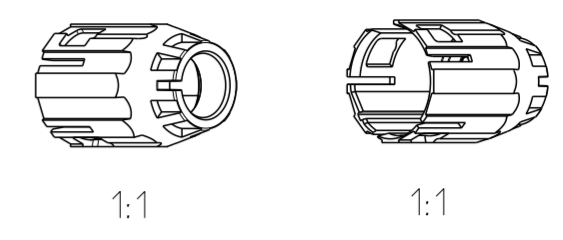
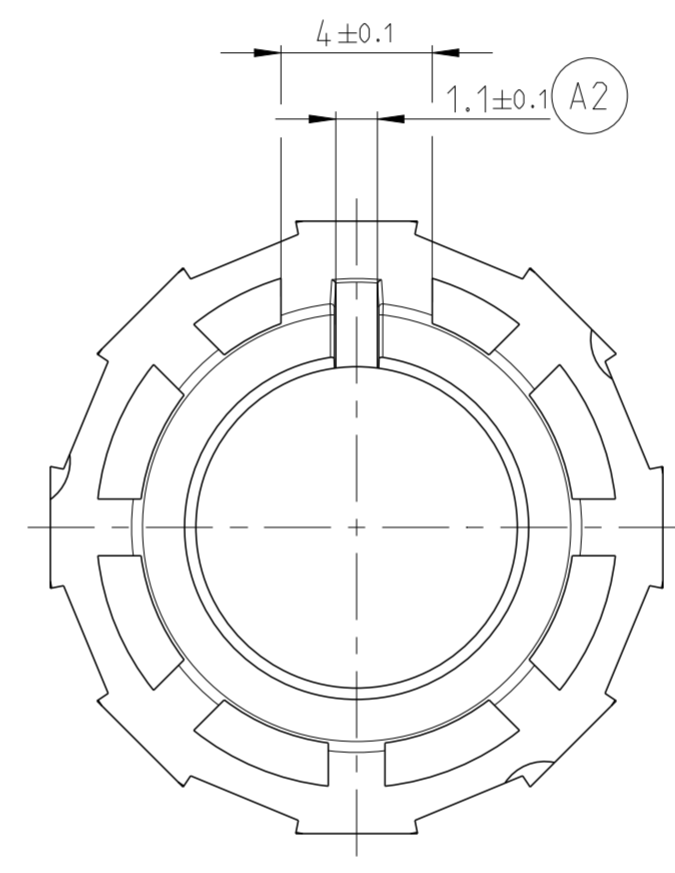
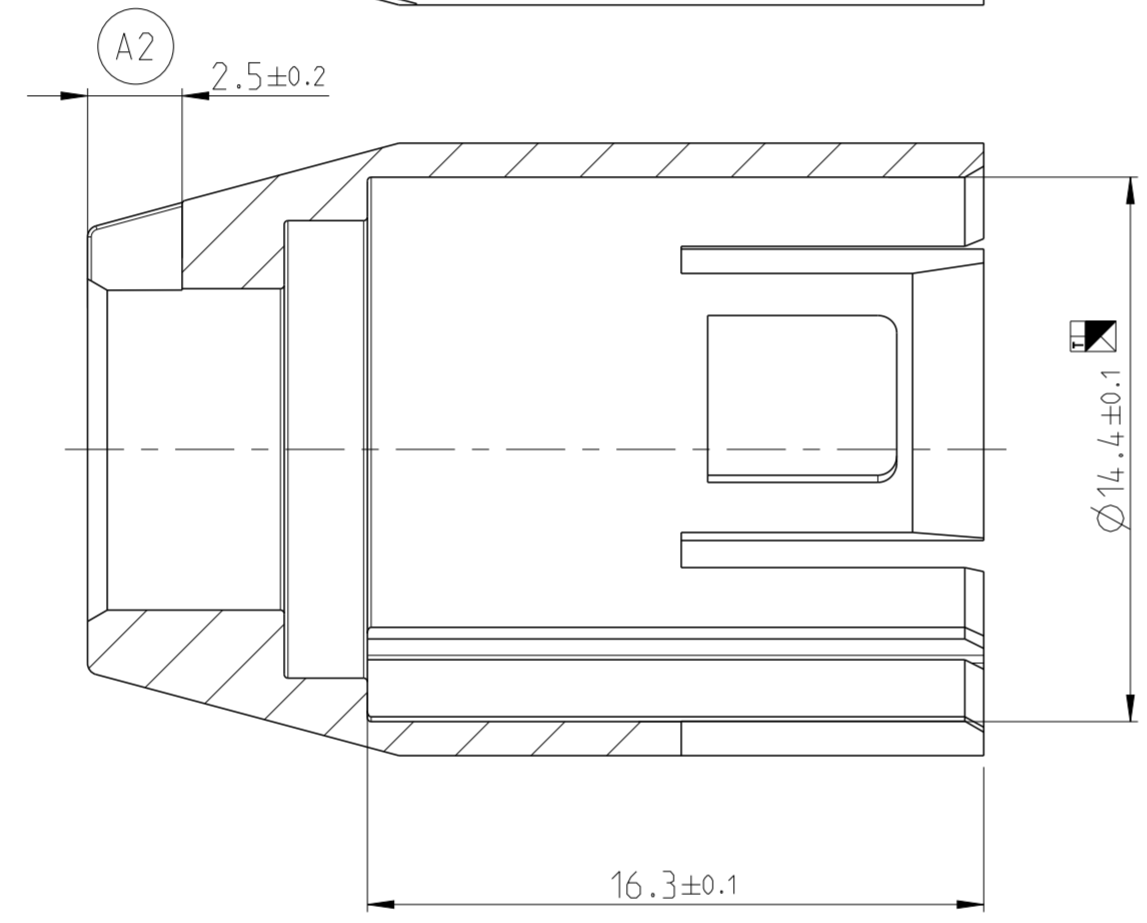
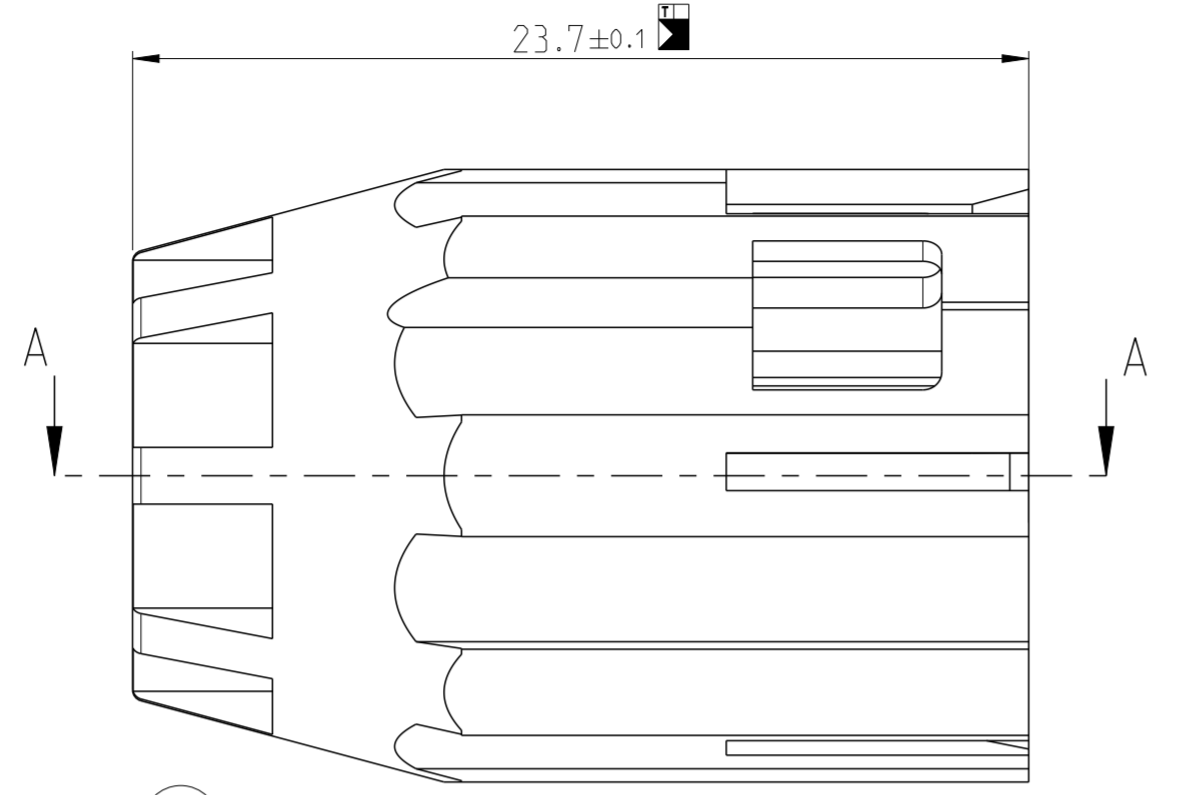
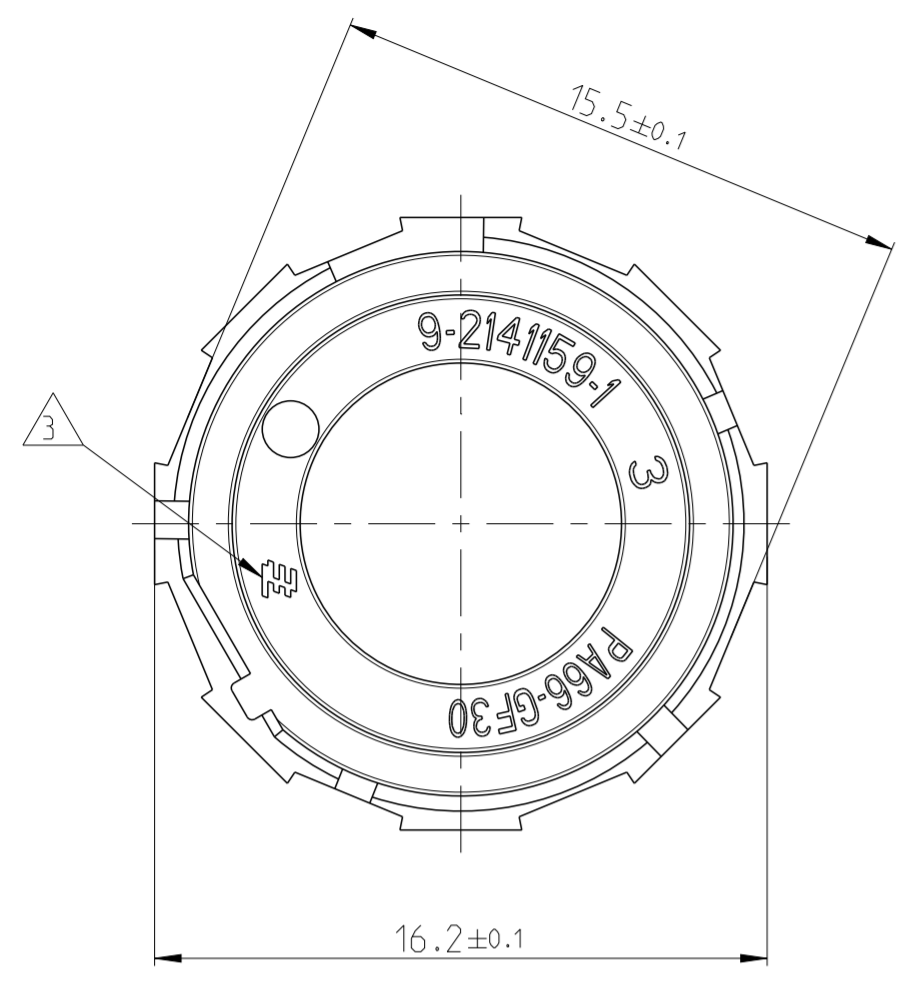
TE-PART-NO. TE-Teile-Nr.	DESCRIPTION Benennung	MATERIAL	WEIGHT Gewicht [g]	SURFACE/COLOUR Oberfläche/Farbe
0-2141159-1	FINGER PROT CAP 8MM HV,90DEG Fingerschutzkappe 8mm HV, 90Grad	PA66-GF30	1.4	ORANGE SIM / ähnlich RAL 2003

DIESE ZEICHNUNG IST EIN KONTROLLIERTES DOKUMENT. BEMASSUNGEN UND TOLERANZEN GEMAESS GPS (ISO STANDARDS).		DWN W.Saenger 06JUN2012
THIS DRAWING IS A CONTROLLED DOCUMENT. DIMENSIONING AND TOLERANCING PER GPS (ISO STANDARDS).		CHK W.Balles 12JUN2012
DIMENSIONS: MASSEINHEITEN: (MM)		APVD M.Eckel 18JUN2012
TOLERANCES UNLESS OTHERWISE SPECIFIED: ALLGEMEINTOLERANZEN		NAME FINGER PROT CAP 8MM HV,90DEG Fingerschutzkappe 8mm HV, 90Grad
0 PLC ± 1 PLC ± 2 PLC ± 3 PLC ± 4 PLC ±		PRODUCT SPEC PRODUKTSPEZ. 6
ANGLES/WINKEL FINISH/OBERFLÄCHE/FARBE		APPLICATION SPEC VERARBEITUNGSSPEZ. 7
MATERIAL SEE TABLE	WEIGHT GEWICHT SEE TABLE	SCALE MASSSTAB 5:1
CUSTOMER DRAWING		SHEET BLATT 1 OF VON 2

STE TE Connectivity	
SIZE A2	CAGE CODE 00779
DRAWING NO. ZEICHNUNGS-NR. 0-2141159	RESTRICTED TO NUR FUER -
REV A3	

THIS DRAWING IS UNPUBLISHED. VERTRAULICHE UNVERÖFFENTLICHTE ZEICHNUNG. RELEASED FOR PUBLICATION. FREI FÜR VERÖFFENTLICHUNG. 2011. ALL RIGHTS RESERVED. ALLE INTERNATIONALEN RECHTE VORBEHALTEN. MATED WITH: PASSEND ZU: SEE TABLE

LOC	DIST	P	LTR	REVISIONS ÄNDERUNGEN DESCRIPTION BESCHREIBUNG	DATE	DWN	APVD
-	-	-	-	SEE SHEET 1	-	-	-



NOTES:

Bemerkungen:

- 1 ONLY THE GERMAN LANGUAGE IS AUTHORITATIVE
Maßgebend ist der deutsche Text
- 2 PACKAGING: BULK PACKAGING IN PLASTIC BAG AND SHIPPING BOX
Verpackung: Schüttgut in Folienbeutel und Versandkarton
- 3 SUPPLIER-MARK
Lieferanten Kennzeichnung

9- -1 AS SHOWN wie gezeichnet

NOTE Bem.	FEATURE Merkmal	TE-PART-NO. TE-Teile-Nr.
4	PART OF 2 POS, 8MM HV, REC HSG, KIT, 90DEG, SEALED Komponente von 2 pol. gedichtetes KIT, 8mm HV, 90Grad	2141160
5	PART OF 3 POS, 8MM HV, REC HSG, KIT, 90DEG, SEALED Komponente von 3 pol. gedichtetes KIT, 8mm HV, 90Grad	2141167
6	PRODUCT-SPEC. Produkt-Spez.	108-94268
7	APPLICATION SPEC. Verarbeitungsspez.	114-94052

TE-PART-NO. TE-Teile-Nr.	REV	DESCRIPTION Benennung	MATERIAL	WEIGHT Gewicht [g]	SURFACE/COLOUR Oberfläche/Farbe
9-2141159-1	2	FINGER PROT CAP 8MM HV,90DEG Fingerschutzkappe 8mm HV, 90Grad	PA66-GF30	1.4	ORANGE SIM / aehnlich RAL 2003

TOLERANCES UNLESS OTHERWISE SPECIFIED ACC. TO DIN 16901-140 CENTRIC TO NOMINAL DIMENSION. EDITION 1982-11 SHALL APPLY.
Frei-maßtoleranzen nach DIN 16901-140. Es gilt die Ausgabe 1982-11.

PRODUCT CHARACTERISTICS ACC. QMP EMEA_12
BESONDERE MERKMALE NACH QMP EMEA_12

THIS DRAWING IS A CONTROLLED DOCUMENT.
DIESES ZEICHNUNGSDOKUMENT WIRD DURCH AMP INCORPORATED KONTROLLIERT.
ÄNDERUNGEN, DIE DEM TECHNISCHEN FORTSCHRITT GEMEIN, SIND VORBEHALTEN.
DEN JEWEILS LETZTIGELTEN ÄNDERUNGSSTAND ERFAHREN SIE AUF ANFRAGE.

DIMENSIONS: MASSE IN HEI TEN: (MM)	TOLERANCES UNLESS OTHERWISE SPECIFIED: ALLGEMEIN TOLERANZEN
0 PLC	±
1 PLC	±
2 PLC	±
3 PLC	±
4 PLC	±
ANGLES/WINKEL	FINISH/OBERFLÄCHE/FARBE
	SEE TABLE

DWN W.Saenger 15MAR2010	CHK U.Hoepfner 27MAI2010	APVD W.Balles 02JUN2010	NAME FINGER PROT CAP 8MM HV,90DEG Fingerschutzkappe 8mm HV, 90Grad
			RESTRICTED TO NUR FÜR
SIZE A2	CAGE CODE 00779	DRAWING NO. ZEICHNUNGS-NR. C-2141159	REV A3
CUSTOMER DRAWING		SCALE MASSSTAB 1:1	SHEET BLATT 2 OF 2

单击下面可查看定价，库存，交付和生命周期等信息

[>>TE Connectivity\(泰科\)](#)