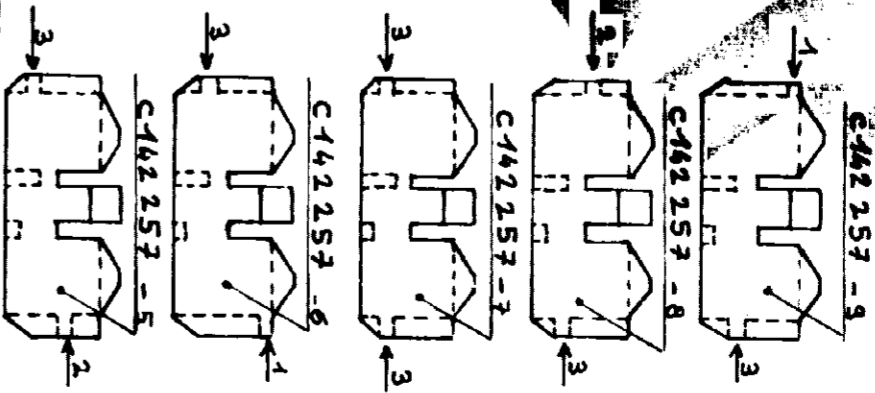
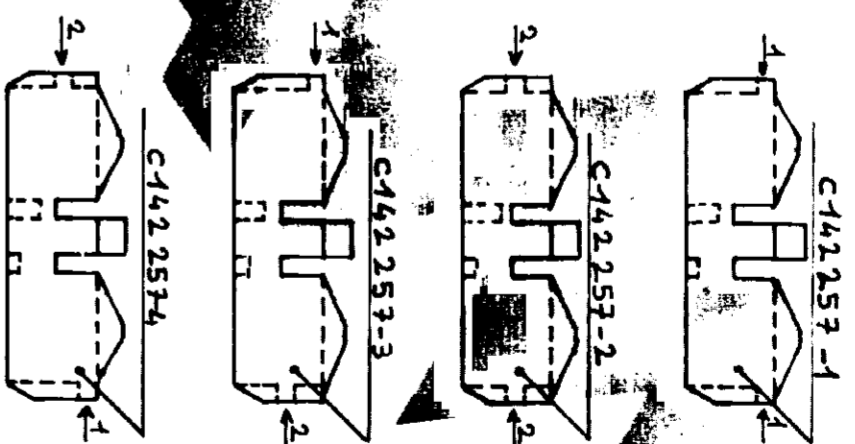
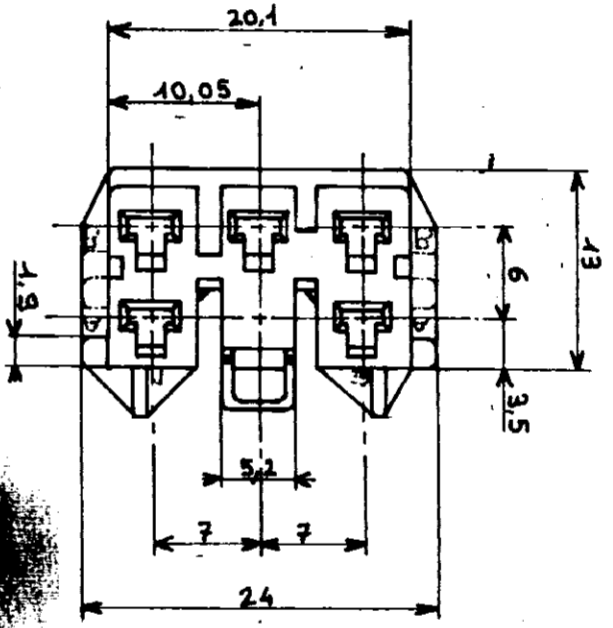
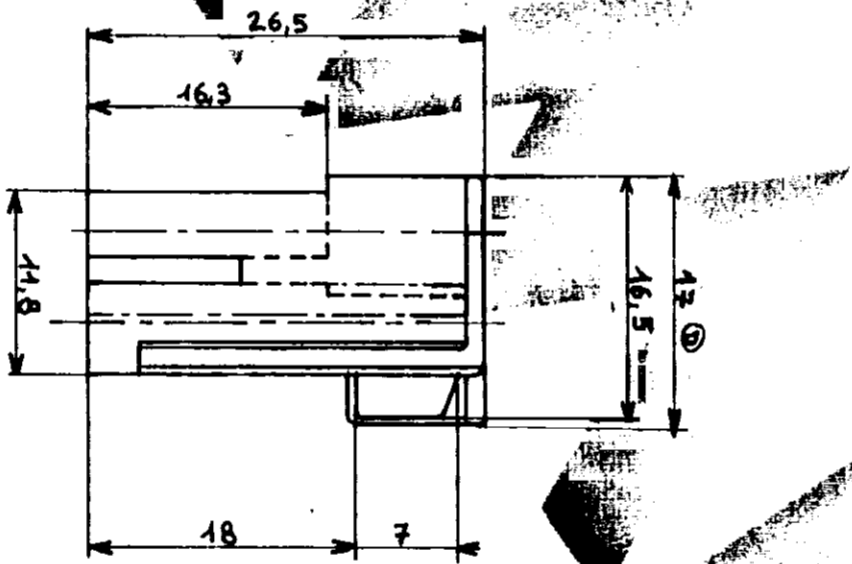
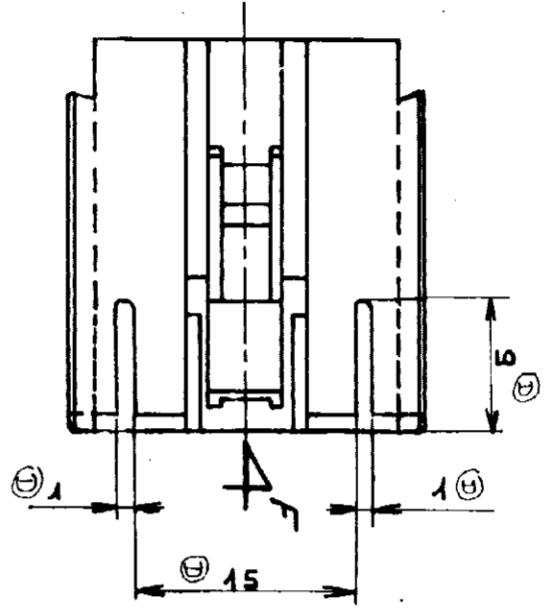


LES COTES SONT DONNÉES EN mm ET NE DOIVENT PAS ÊTRE RELÈVÉES À L'ÉCHELLE SUR LE DESSIN.



SCHEMAS POSSIBLES DE DÉROULEMENT
CONNECTEURS VOLANTS + APPAREILS
CONNECTEURS POUR APPAREILS

COULEUR	P. N.	COULEUR	P. N.
GRIS	" - 4	Jaune	" - 9
Marron	" - 3	Orange	" - 8
NOIR BLANC OU NATUREL	" - 2	Bleu	" - 7
VERT	" - 1	Vert	" - 6
ROUGE	" - 1	Rouge	" - 5

REV	MODIFICATIONS	DESIGN	DATE	NUMERO	DESCRIPTION	OBSERVATION	REP.
E	15 was 20.4	SH	1/11				
D	2 ribs added	SH	3/83				
C	Production	SH	3/83				
B	Coil was changed	SH	3/83				
A	Revised	SH	3/83				
REV	MODIFICATIONS	DESIGN	DATE				

DESIGNER	H. SIGOT	DATE	4/11/82
CHECKED			
APPROVED			
MATERIAL	NYLON 6/6		
FINISH			
TOLERANCES	SAUF INDICATION	ECHELLE	
CLASSIFICATION		LOC	
CLASSIFICATION		LOC	
CLASSIFICATION		LOC	
CLASSIFICATION		LOC	

BOITIER PORTE-CLIPS 5 VOIES (M.I.C.)
MOND&LOC POUR RANGÉE

单击下面可查看定价，库存，交付和生命周期等信息

[>>TE Connectivity\(泰科\)](#)