

THIS DRAWING IS UNPUBLISHED.
VERTRAULICHE UNVERÖFFENTLICHTE ZEICHNUNG

RELEASED FOR PUBLICATION
FREI FUER VERÖFFENTLICHUNG

MATED WITH:
PASSEND ZU:
HD.40

LOC AI
DIST -

REVISIONS
ÄNDERUNGEN

© COPYRIGHT 1997

BY AMP INCORPORATED.

ALL RIGHTS RESERVED.
ALLE RECHTE VORBEHALTEN

P LTR

DESCRIPTION
BESCHREIBUNG

DATE

DWN

APVD

PROJEKT NR.:

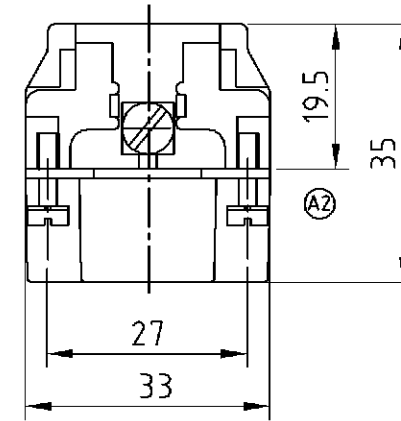
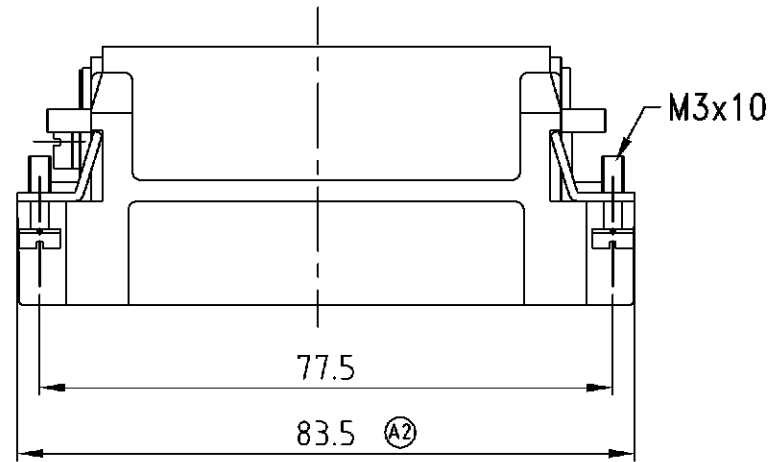
A2 Dimension changed EGD0-1121-04

15.11.04

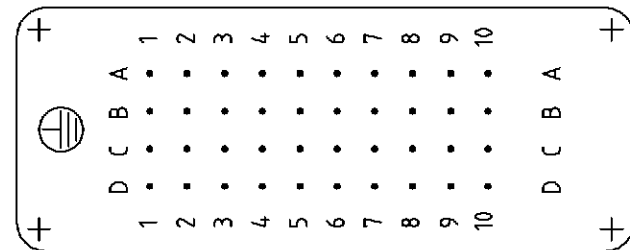
AR

SM

Maßbild
Outline drawing



Kontaktanordnung Ansicht Anschlußseite
Contact arrangement view from termination side



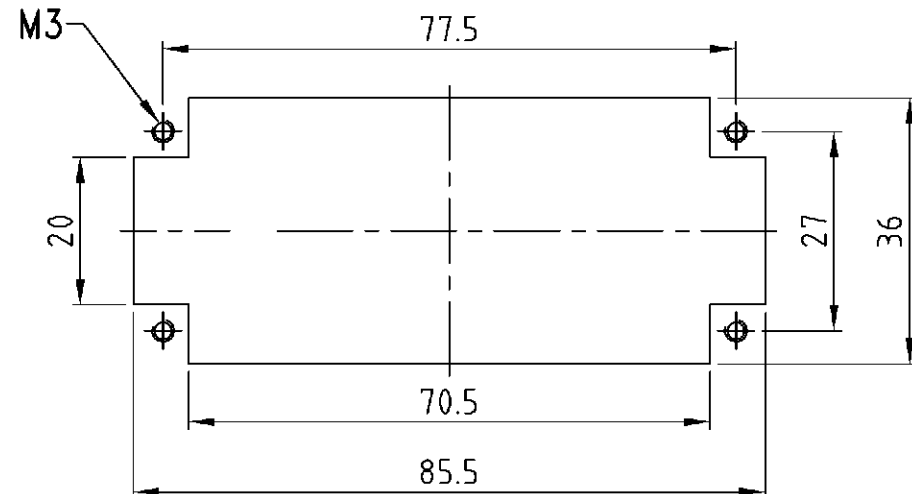
Notes,

- ① Material: insert, PC
UL-File Nr.: E101788(R)
- ② use contact-type: HD.M

Bemerkungen,

- ① Material: Einsatz: PC
UL-File Nr.: E101788(R)
- ② Kontakte: Serie HD.M

Montageausschnitt bei Verwendung ohne Gehäuse
Panel cut-out for contact insert when used without housing



1	Stifteinsatz HD.40 Crimp	①	BEIGE	1	-	
2-3	DESCRIPTION / BENENNUNG	MATERIAL	COLOR / FARBE	ITEM NO. POS.	REMARKS / BEMERKUNGEN	
HD.40.Sti.C	<small>THIS DRAWING IS A CONTROLLED DOCUMENT FOR AMP INCORPORATED. IT IS SUBJECT TO CHANGE AND THE CONTROLLING ENGINEERING ORGANIZATION SHOULD BE CONTACTED FOR THE LATEST REVISION. DIESES ZEICHNUNGSDOKUMENT WIRD DURCH AMP INCORPORATED KONTROLLIERT. ÄNDERUNGEN, DIE DEM TECHNISCHEN FORTSCHRITT DIENEN, SIND VORBEHALTEN. DEN JEWELIG LETZTQUELTIGEN ÄNDERUNGSSTAND ERFAHREN SIE AUF ANFRAGE.</small>		DWN Rösgen	10.08.1998	HTS Elektrotechnik 53819 Neunkirchen, Germany	
	<small>DIMENSIONS: DIMENSIONEN: mm</small>		CHK			
	<small>TOLERANCES UNLESS OTHERWISE SPECIFIED: ALLGEMEINTOLERANZEN</small>		APVD		NAME	
	<small>D.P. ISO 8015 D.P. ISO 2768 - mH - E D.P. DIN 16901 - 140</small>		PRODUCT SPEC PRODUKTSPEZ. 108-74002		MALE INSERT	
	<small>ANGLES / WINKEL #- FINISH / OBERFLÄCHE / FARBE</small>		APPLICATION SPEC VERARBEITUNGSSPEZ. 114-74000		STIFTEINSATZ HD.40	
ORDERING TEXT / BESTELLETEXT		MATERIAL	WEIGHT GEWICHT 87 g	SIZE A3	CAGE CODE 00779	DRAWING NO ZEICHNUNGS-NR. C-1103012
			CUSTOMER DRAWING	/KUNDENZEICHNUNG		RESTRICTED TO NUR FUER
				MASSSTAB 1:1	BLATT 1	OF VON 1
						REV A2

单击下面可查看定价，库存，交付和生命周期等信息

[>>TE Connectivity\(泰科\)](#)