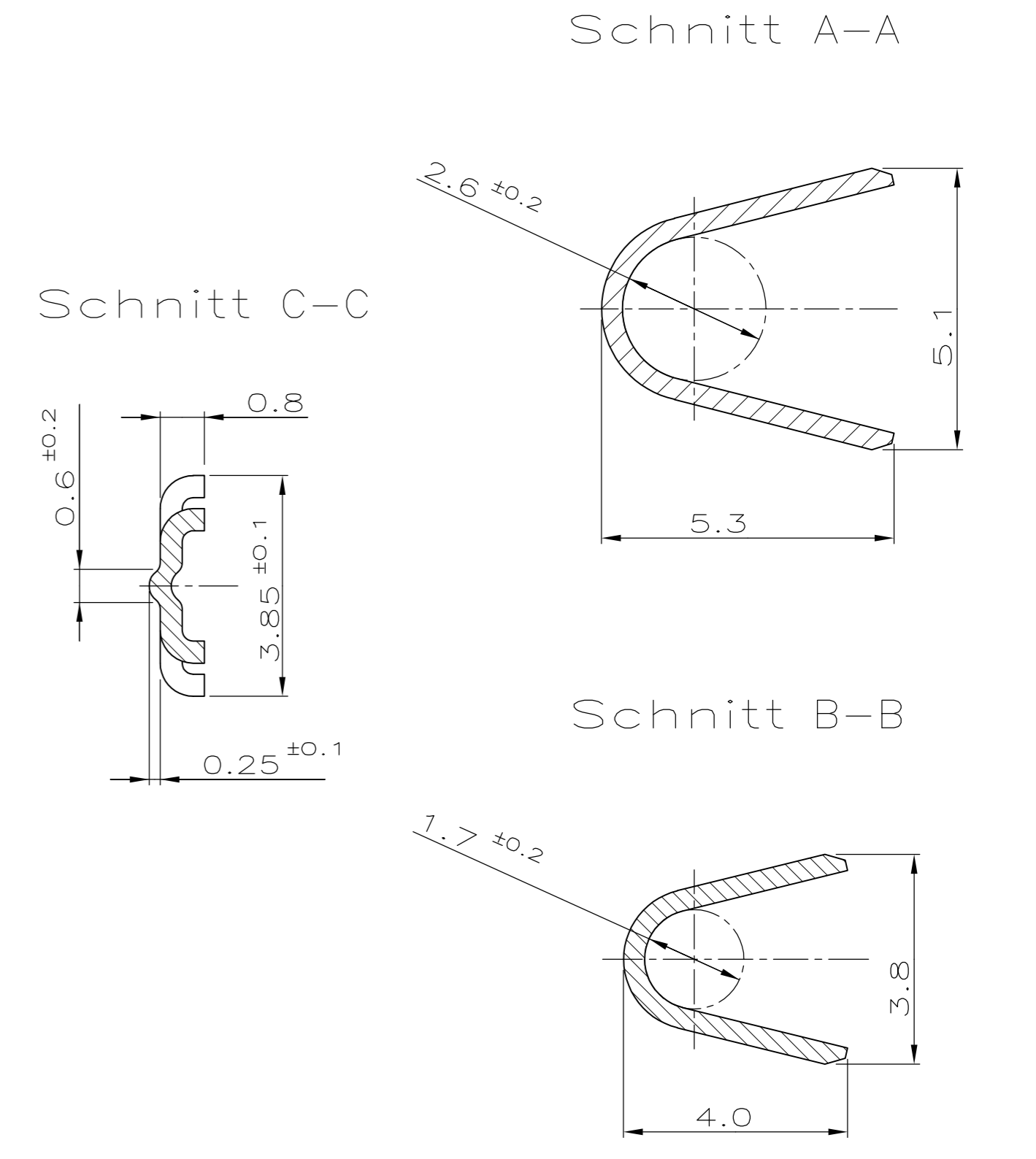
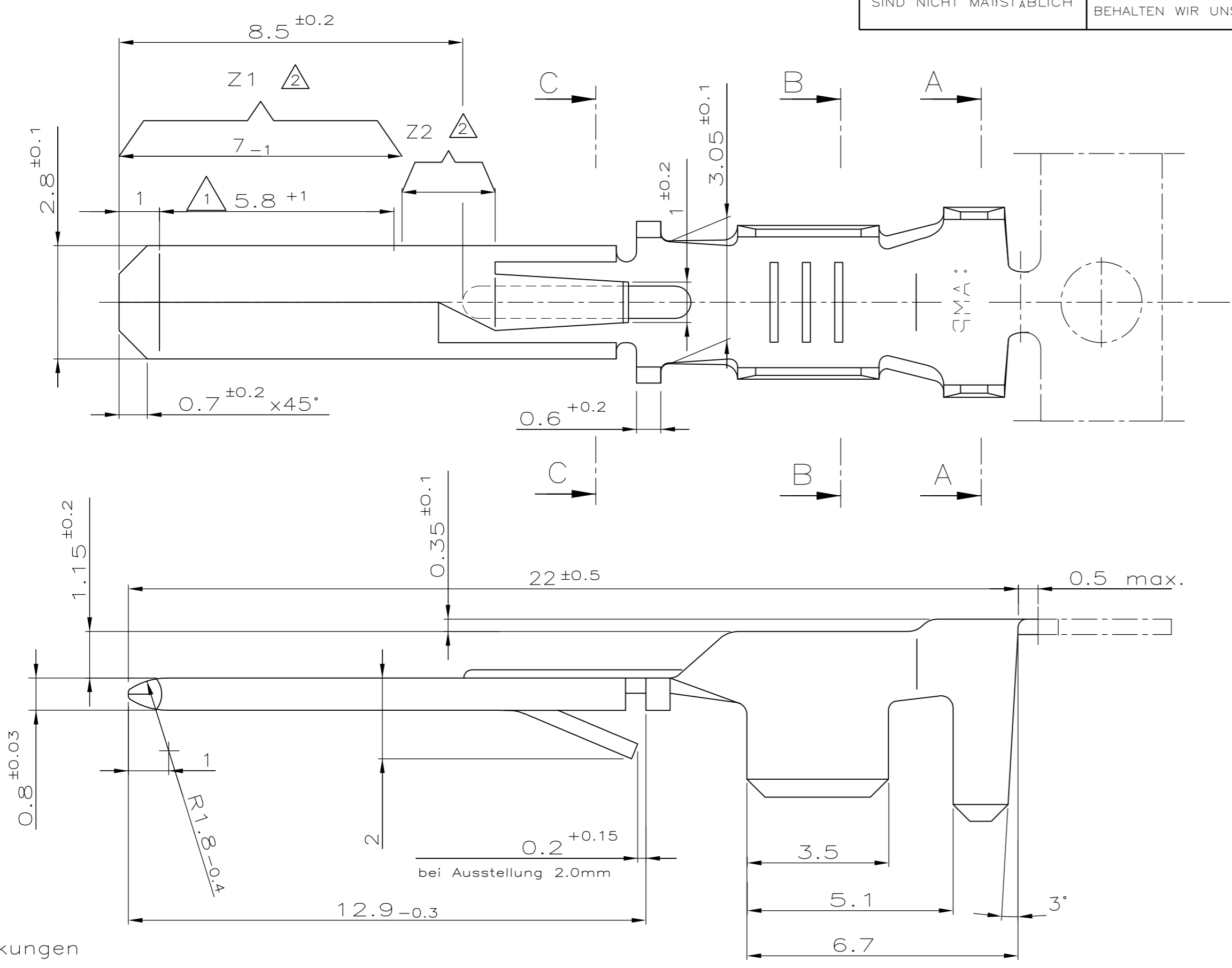


NICHT VERMASSTE KANTEN SIND NICHT MAßSTÄBLICH
 ÄNDERUNGEN DIE DEM TECHNISCHEN FORTSCHRITT DIENEN, BEHALTEN WIR UNS VOR
 ZEICHNUNG GESCHÜTZT DURCH © COPYRIGHT 1993 AMP DEUTSCHLAND GMBH ALLE RECHTE VORBEHALTEN

REV.	ÄNDERUNG	DATUM	NAME
C2	Selektiv-Gold Version hinzu	02.06.93	Zeitz
C3	R1.8 -0.4 hinzu	05.10.93	Zeitz
C4	Schnitt A-A: Maß 5.3 war 4.9; Maß 5.1 war 4.7	10.02.94	Zeitz
C5	Bemerkung 4 und 5 hinzu	01.11.94	F.Thiel
C6	REVISED PER ECO-09-023313	12OCT09	AEG

964133
 NUMMER
 VERWENDET FÜR
 PASSEND ZU
 CAD-ORIGINAL ZEICHNUNG NICHT ÄNDERN
 LOC A1 DIST I
 WAR NR. 92-52103-12



Bemerkungen
Notes

1
2

1 Dicke 0.8 ±0.03 auf gekennzeichneter Laenge
Tab thickness 0.8 ±0.03 at length

2 Ausfuehrung 'selektiv vergoldet';
Bereich Z1: Kontaktzone ≥0.8µm galvanisch Gold ueber 1-3µm galvanisch Nickel
Bereich Z2: Gold-Flash(≈ 0.04µm) ueber Nickel
Crimp-Bereich: 0.8-2.3µm galvanisch Zinn ueber Nickel

Selective gold plated version;
Area Z1: contact area ≥0.8µm electro deposited gold over 1-3µm electro deposited nickel
Area Z2: gold-flash (≈ 0.04µm) over nickel
Crimp area: 0.8-2.3µm electro deposited tin over nickel

- 3 Drahtgroessenbereich: 1.0-2.5mm²
Isolations Ø: 2.1-3.1mm FLR-Leitung
Leiter: F-Crimp
Isolation: OVL-Crimp
Wire size range: 1.0-2.5mm²
Insulation Ø: 2.1-3.1mm FLR-wire
Wire: F-Crimp
Insulation: OVL-Crimp
- 4 Erhältliche Verarbeitungsspezifikation
Available application specification
AMP-Spec. 114-18014
- 5 Weitere Flachstecker für Drahtgrößenbereich
CORRESPONDING TABS FOR WIRE RANGE
0.2 - 0.5 mm²: 964131
0.5 - 1.0 mm²: 964132
- 6 OBSOLETE PARTS: OBSOLETE CIS STREAMLINING PER D.RENAUD/D.SINISI

⚠ OBSOLETE

ZEICHNUNG GÜLTIG AB					
-	-	-	-	-	-
964 133-4	C	964 142-4	CuSn4 F47	sel. vergoldet	AMP AMP DEUTSCHLAND G.m.b.H. Langen b.Ffm., West Germany BENENNUNG FASTIN-FASTON® 2.8mm Flachstecker FASTIN-FASTON® 2.8mm tab K
964 133-3	C	964 142-3	CuNiSi F46	vorverzinnt	
964 133-2	C	964 142-2	CuSn4 F47	vorverzinnt	
964 133-1	C	964 142-1	CuSn4 F47	blank	
AMP Bestell-Nr.	AMP-REV/ Bandware	AMP Einzelausführung	WERKSTOFF	OBERFLÄCHE FARBE	NICHT TOLIERIERTE MASSE ± 0.3mm ± 3' MASSTAB 10 : 1 FORMAT A2 ZEICHNUNGS-NR. 964133 BLATT 1 VON 1 REV. C6
GEZ. K.Sellien		21.12.92	GEPR. F.Thiel		

单击下面可查看定价，库存，交付和生命周期等信息

[>>TE Connectivity\(泰科\)](#)