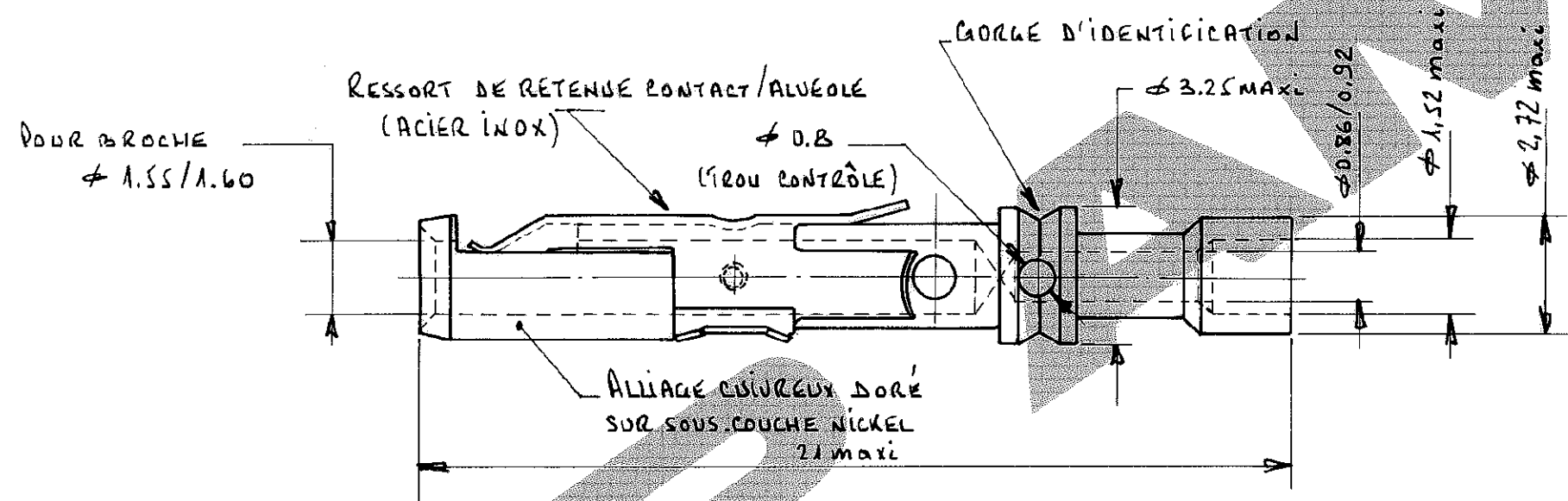
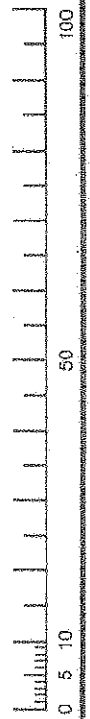


N° C-133780

A3

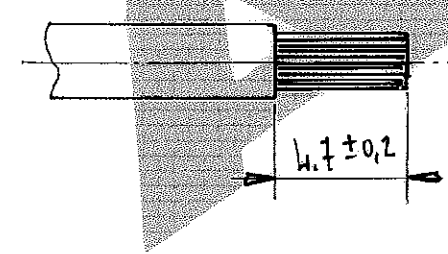


Sertissage: PINCE A MAIN AMP REF: 91538-1
 OU PINCE 69710-1 + matrices 90230-1
 INSTRUCTIONS DE SERTISSAGE: ANALOGUES A CONTACT 201613-1
 - VOIR 408-1786 -
 OUTIL EXTRACTION: REF 305183

* CONTACT FEMELLE TAILLE 16 AVEC SUPPORT D'ISOLANT
 POUR FILS A ISOLANT MINCE J26 et J24 SELON
 "FILECA AIR 1737" ou "FILOTEX TYPE 1876"

REFERENCE: 133 780_1

Longueur de dénudage: (recommandée)



NUMERO	DESCRIPTION	OBSERVATION	REP.
	© 1984 AMP INCORPORATED ALL RIGHTS RESERVED. AMP PRODUCTS COVERED BY PATENTS AND/OR PATENTS PENDING	DESSIN CLIENT UNIQUEMENT POUR REFERENCES	
	DESSINE 10.12.86	MATIERE ET FINITION	AMP AMP DE FRANCE 95301 PONTOISE
	VERIFIE	CLASSE J 26 & J 24	
	APPROUVE	DIMENS. FIL ISOLANT TOLERANCES SAUF INDICATION ± 0.3 ECHELLE $\pm 5\%$	TYPE
C	Mise à jour y.p. 11.03		
B	REPRESSÉ 83P 12.86		
A	MISE A JOUR 84P 03.81		
REV.	MODIFICATIONS	DES. DATE	LOC F B N° C-133 780 REV C
CONTACT FEMELLE T.16			

DIMENSIONS IN MM.
DOT NOT SCALE PRINT
Dimensions en mm.
Reproduction non à l'échelle

单击下面可查看定价，库存，交付和生命周期等信息

[>>TE Connectivity\(泰科\)](#)