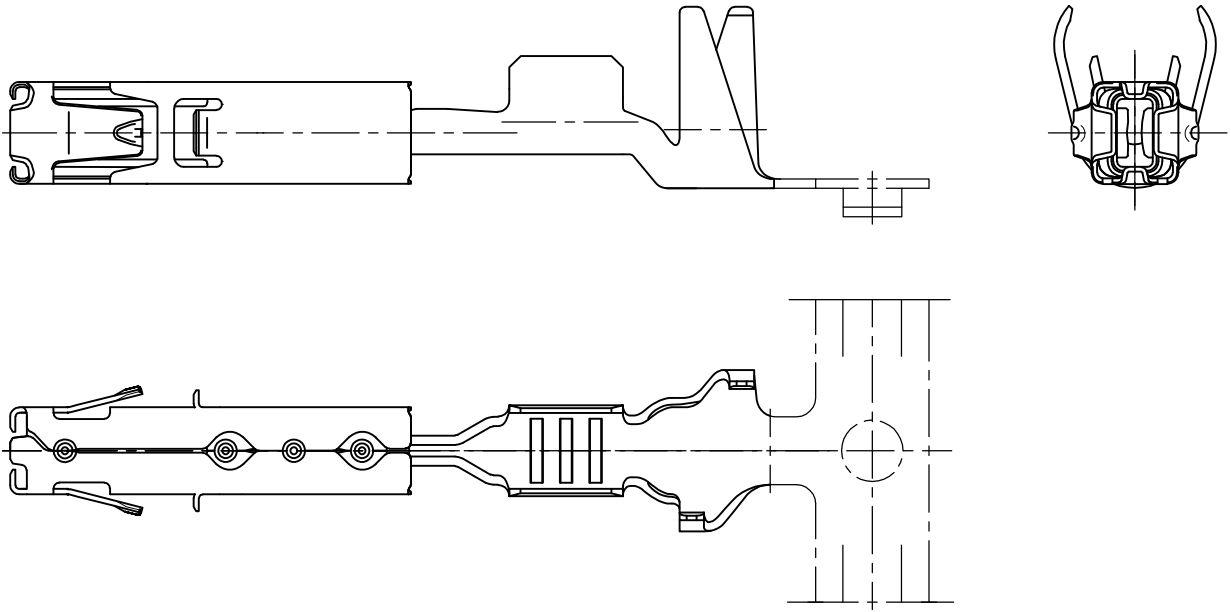



MATED WITH: PASSEND ZU:	LOC A1	DIST —	REVISIONS ÄNDERUNGEN DESCRIPTION BESCHREIBUNG			DATE	DWN	APVD	
PROJEKT NR.: EGATN03102			P	LTR	A2	REVISED PER ECO-11-005150	21MAR11	RK	HMR

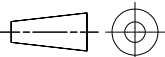


REFER TO PRODUCT GROUP DRAWING 1241436  
FOR LATEST INFORMATION ON THE PART

Auf die Produkt-Gruppenzeichnung 1241436  
für die aktuelle Information zum Teil wird hingewiesen

THIS DRAWING IS UNPUBLISHED. VERTRAULICHE UNVERÖFFENTLICHTE ZEICHNUNG. ALL RIGHTS RESERVED.

-		-		-		-		-		-	
CUSTOMER PART NO		PART NO		REV.		PCS.		MATERIAL		SURFACE COLOR	
-		-		-		-		-		-	
DIMENSIONS: MASSENHHEITEN mm		DWN R. Meier 10-APR-2003		MATERIAL		-		FINISH OBERFLAECHE/FARBE		-	
TOLERANCES UNLESS OTHERWISE SPECIFIED: ALLGEMEINTOLERANZEN n. ISO 8015 n. ISO 2768 - mH -E n. DIN 16901 - 140 0 PLC ± - 1 PLC ± - 2 PLC ± - 3 PLC ± - 4 PLC ± - ANGLES/WINKEL ± -		CHK R. Liebing 11-APR-2003		 TE Connectivity		NAME AMP MCP1.5K FLATTYPE RECEPTACLE AMP MCP1.5K Flachkontakt		RESTRICTED TO NUR FUER -			
		APVD -									
		PRODUCT SPEC PRODUKTSPEZ.		-		SIZE		CAGE CODE		DRAWING NO ZEICHNUNGS-NR.	
		APPLICATION SPEC VERARBEITUNGSSPEZ.		-		A4		00779		C- 1418884	
WEIGHT GEWICHT		-		CUSTOMER DRAWING / KUNDENZEICHNUNG		SCALE MASSTAB 5:1		SHEET BLATT 1 OF VON 1		REV A2	



单击下面可查看定价，库存，交付和生命周期等信息

[>>TE Connectivity\(泰科\)](#)