

THIS DRAWING IS UNPUBLISHED.  
VERTRAULICHE UNVERÖFFENTLICHTE ZEICHNUNG

RELEASED FOR PUBLICATION  
FREI FUER VERÖFFENTLICHUNG  
1998

MATED WITH:  
PASSEND ZU:  
EMV Bg6

LOC  
AI

DIST  
-

P

LTR

REVISIONS  
ÄNDERUNGEN

DESCRIPTION  
BESCHREIBUNG

DATE

DWN

APVD

© COPYRIGHT 1998

BY AMP INCORPORATED.

ALL RIGHTS RESERVED.  
ALLE RECHTE VORBEHALTEN

PROJEKT NR.:

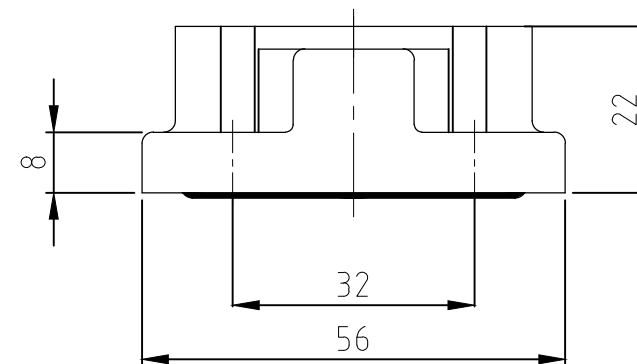
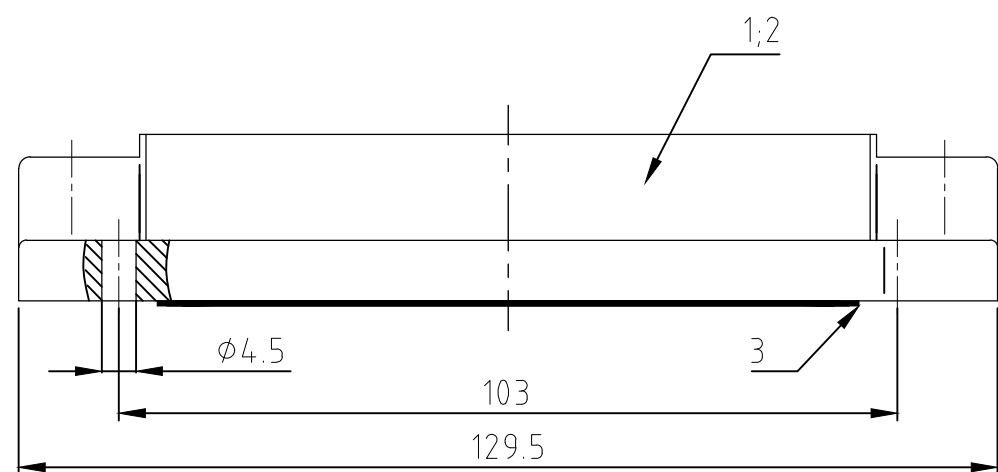
A5

REVISED PER ECR-17-014-011

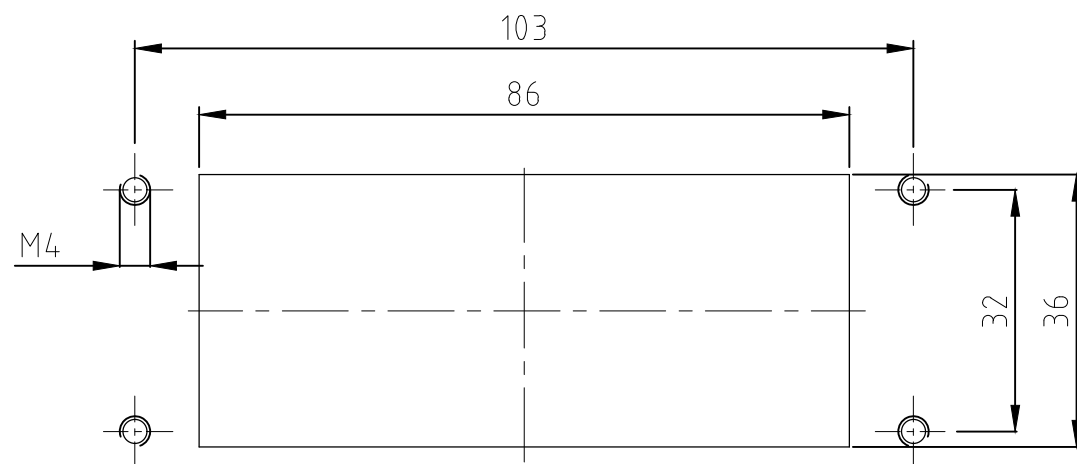
23 JAN 18

NG

MK0



Panel cut-out  
Montageausschnitt



Notes,


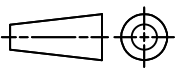
- ① Material: Housing: aluminium diecasting alloy  
Seals: Neoprene
- ② Surface: Varnish-grey  
- chromitAL TCP passivation  
Varnish: black
- ③ Varnish on the inside not necessarily

Bemerkungen,

- ① Material: Gehäuse: Alu-Druckguß-Legierung  
Dichtung: Neoprene
- ② Oberfläche: Lackierung grau  
Oberfläche: chromitAL TCP passivation  
Lackierung: schwarz
- ③ Lackierung im Gehäuseinnere ist nicht notwendig

4-5	3-5	DESCRIPTION / BENENNUNG	MATERIAL	SURFACE / OBERFLÄCHE	COLOR / FARBE	ITEM NO. Pos.	NOTES / BEMERKUNGEN
1		Dichtung Bg6	NBR	-	schwarz	3	leitfähig
1		Anbaugehäuse EMV-K.16/40	aluminium/ALU	SEE NOTE ②	black/schwarz	2	-
	1	Anbaugehäuse EMV.16/40	aluminium/ALU	-	grey/grau	1	-

EMV-K.16/40-AG	EMV.16/40-AG	ORDERING TEXT / BESTELLTEXT	THIS DRAWING IS A CONTROLLED DOCUMENT FOR AMP INCORPORATED. IT IS SUBJECT TO CHANGE AND THE CONTROLLING ENGINEERING ORGANIZATION SHOULD BE CONTACTED FOR THE LATEST REVISION. DIESES ZEICHNUNGSDOKUMENT WIRD DURCH AMP INCORPORATED KONTROLLIERT. ÄNDERUNGEN, DIE DEM TECHNISCHEN FORTSCHRITT DIENEN, SIND VORBEHALTEN. DEN JEWEILS LETZTGÜLTIGEN ÄNDERUNGSSTAND ERFAHREN SIE AUF ANFRAGE.		DWN Schneider 28.01.02	 TE Connectivity
			DIMENSIONS: DIMENSIONEN: mm	TOLERANCES UNLESS OTHERWISE SPECIFIED: ALLGEMEINTOLERANZEN n. ISO 8015 n. ISO 2768 - mH - E n. DIN 16901 - 14.0 0 PLC # 1 PLC # 2 PLC # 3 PLC # ANGLES / WINKEL # FINISH / OBERFLÄCHE / FARBE	CHK Schweiger 28.01.02	
				APVD -	Surface mounted housing bottom entry Anbaugehäuse EMV.16/40-AG	
			MATERIAL	PRODUCT SPEC PRODUKTSPEZ.	SIZE	RESTRICTED TO NUR FUER
				APPLICATION SPEC VERARBEITUNGSSPEZ.	A3	
				WEIGHT GEWICHT	00779	
				CUSTOMER DRAWING / KUNDENZEICHNUNG	1102728	
				SCALE MASSSTAB 1:1	1	
				SHEET BLATT	1	
				OF VON	1	
				REV. REV.	A5	

单击下面可查看定价，库存，交付和生命周期等信息

[>>TE Connectivity\(泰科\)](#)