

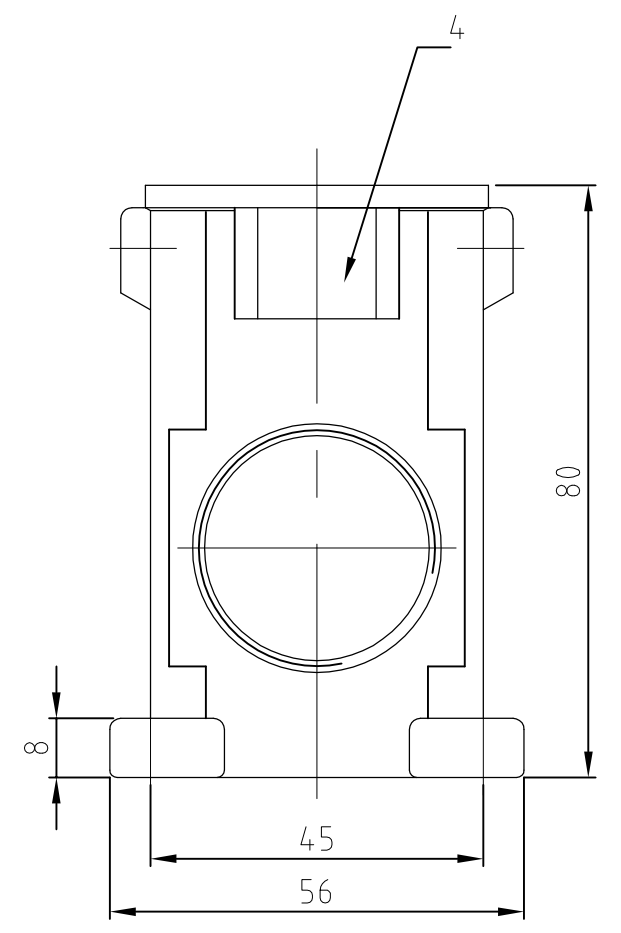
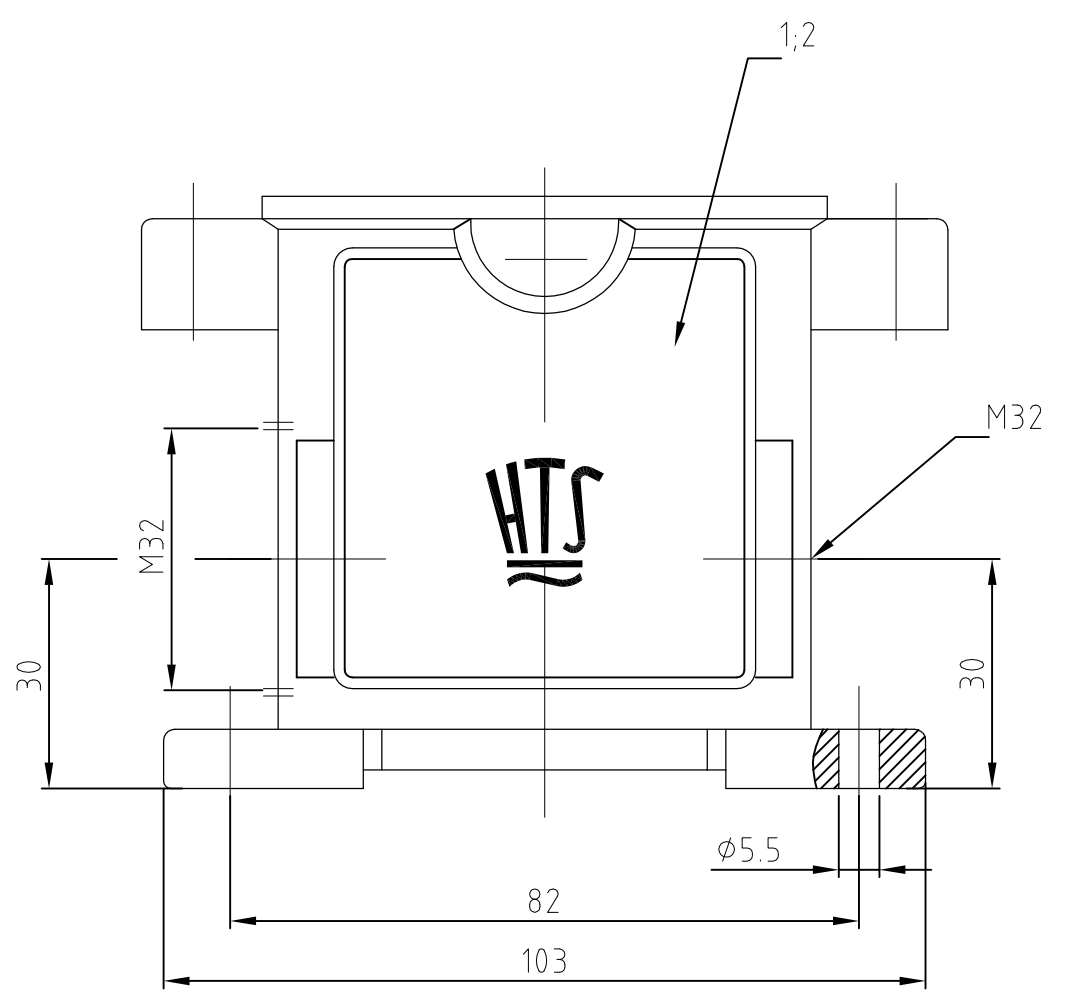
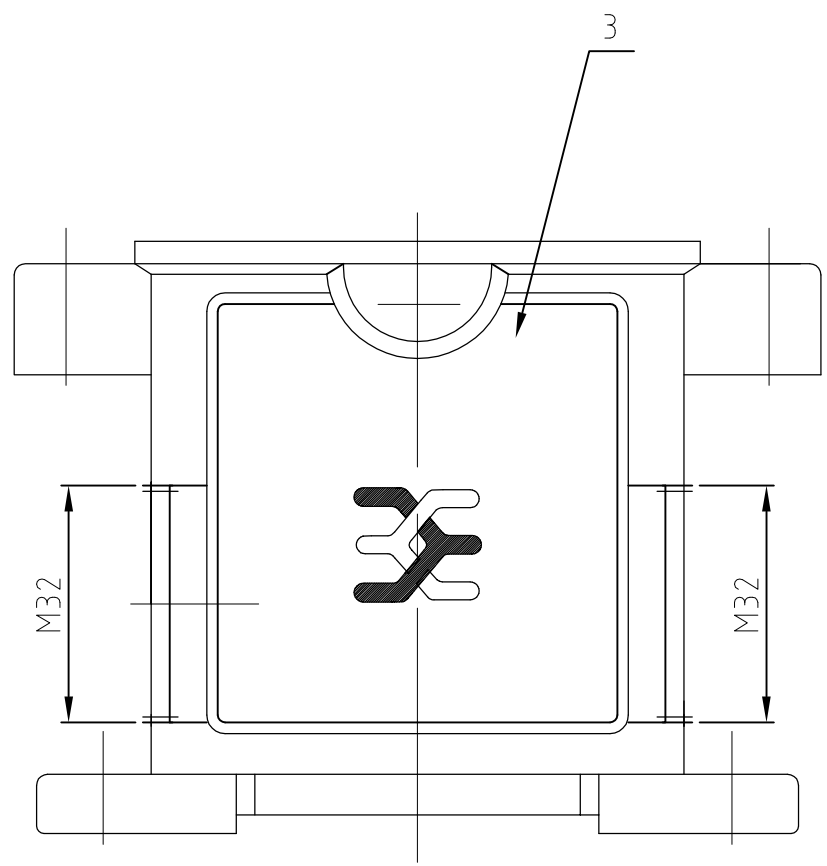
4

3

2

1

THIS DRAWING IS UNPUBLISHED. VERTRAULICHE UNVERÖFFENTLICHTE ZEICHNUNG		RELEASED FOR PUBLICATION FREI FUER VERÖFFENTLICHUNG		MATED WITH: PASSEND ZU: Bg4		REVISIONS ÄNDERUNGEN					
© COPYRIGHT - By -		ALL RIGHTS RESERVED. ALLE RECHTE VORBEHALTEN				P	LTR	DESCRIPTION BESCHREIBUNG	DATE	DWN	APVD
							A6	REVISED PER ECR-16-016696	29AUG2017	NG	MKO
							A7	REVISED PER ECR-16-016780	29AUG2017	NG	MKO



- Notes,
- ① Material: Housing: aluminium diecasting alloy
 - ② Surface: Varnish-grey
chromital TCP passivation +
Varnish black
 - ③ Varnish on the inside not necessarily
 - ④ Packaging: 5 Pieces
 - ⑤ Packaging: 50 Pieces

OBSOLETE	OBSOLETE	OBSOLETE											
1					Socketgehäuse EMV-K.10/24	aluminium/ALU	SEE NOTE	②	black/schwarz	4	oohne Logo / Bohrung		
	1				Socketgehäuse EMV-K.10/24	aluminium/ALU	SEE NOTE	②	black/schwarz	3	SPECIAL	⑤	
		1			Socketgehäuse EMV-K.10/24	aluminium/ALU	SEE NOTE	②	black/schwarz	2		④	
			1		Socketgehäuse EMV.10/24	aluminium/ALU	-		grau/grey	1		④	
0-4	0-3	0-2	0-1		DESCRIPTION / BENENNUNG	MATERIAL	SURFACE / OBERFLÄCHE		COLOR / FARBE	ITEM NO. POS.	NOTES / BEMERKUNGEN		
EMV-K.10/24.SG-N	EMV-K.10/24.SG.2.M32.G-WE	EMV-K.10/24.SG.2.M32.G	EMV.10/24.SG.2.M32.G	ORDERING TEXT / BESTELLTEXT	THIS DRAWING IS A CONTROLLED DOCUMENT. DIESE ZEICHNUNG IST EIN KONTROLLIERTES DOKUMENT.		DWN 07.10.2002 Schneider	TE Connectivity Surface mounted housing side entry Socketgehäuse EMV-K.10/24.SG.2.M32.G					
					DIMENSIONS: MASSENEHTEIN: mm	TOLERANCES UNLESS OTHERWISE SPECIFIED: ALLGEMEINTOLERANZEN	CHK 07.10.2002 Schweiger						
						0 PLC ± 0.15 1 PLC ± 0.1 2 PLC ± 0.1 3 PLC ± 0.1 4 PLC ± 0.1 ANGLES / WINKEL ± 0.5	APVD -	NAME	SIZE	CAGE CODE	DRAWING NO ZEICHNUNGS-NR.	RESTRICTED TO NUR FUER	
					MATERIAL	FINISH/OBERFLÄCHE/FARBE	PRODUCT SPEC PRODUKTSPEZ.		A3	00779	G-1106426		
							APPLICATION SPEC VERARBEITUNGSSPEZ.		CUSTOMER DRAWING/KUNDENZEICHNUNG		SCALE MASSSTAB 1:1	SHEET BLATT 1 OF 1	REV A7

单击下面可查看定价，库存，交付和生命周期等信息

[>>TE Connectivity\(泰科\)](#)