

NUMBER C-179096



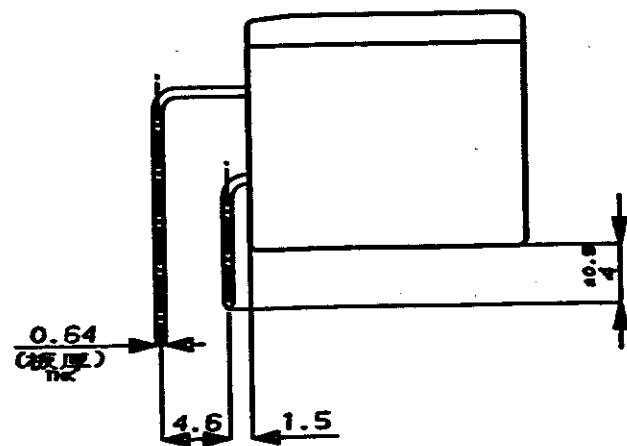
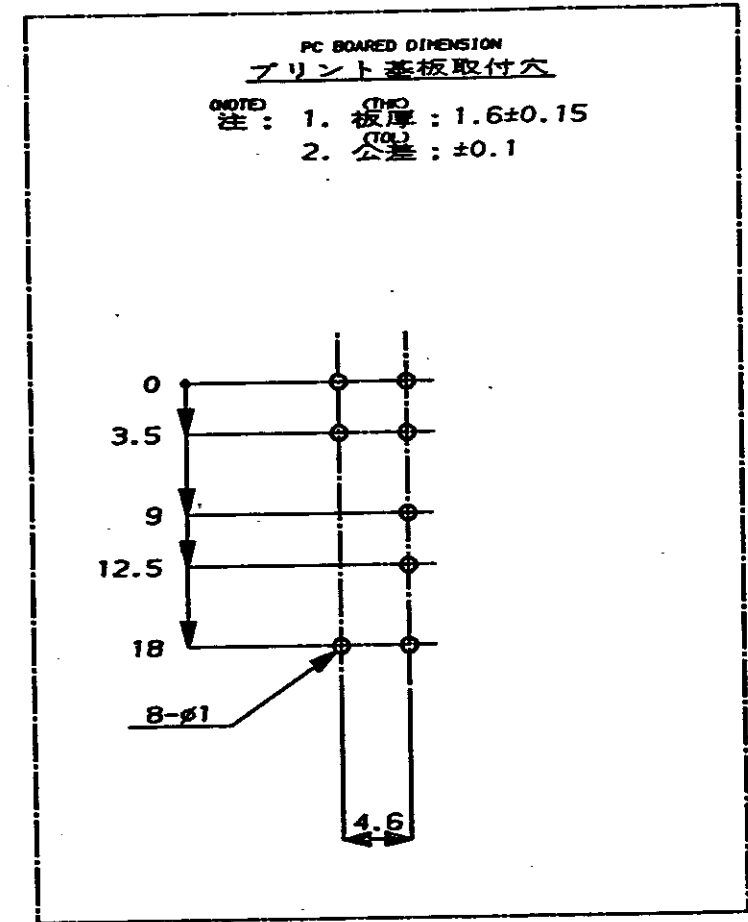
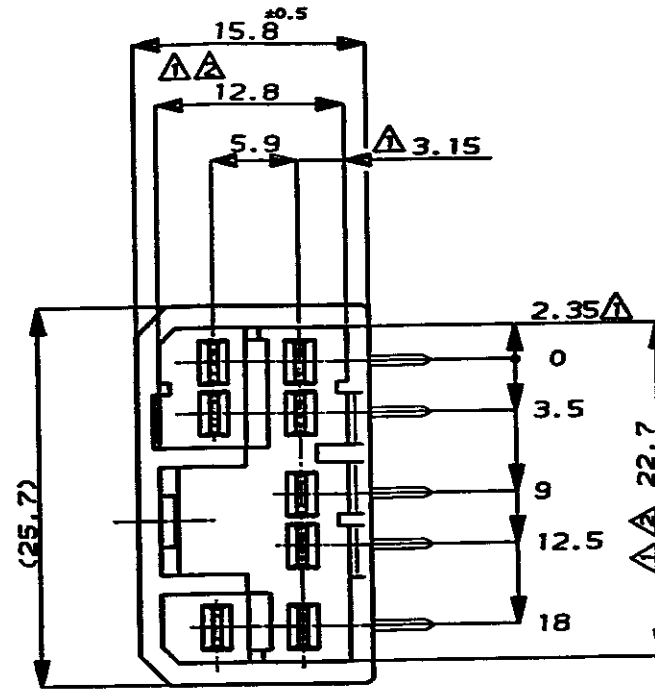
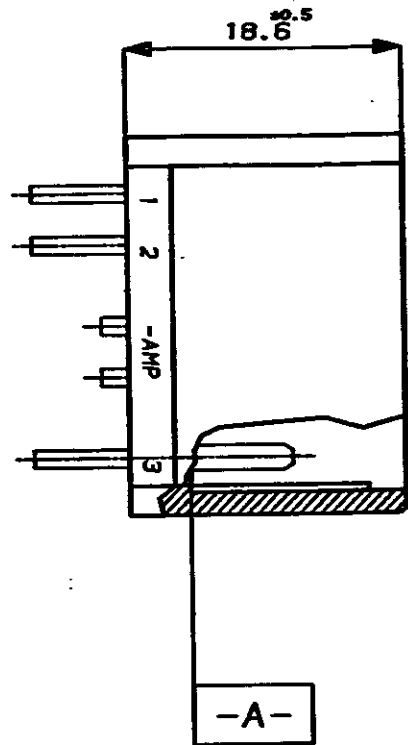
METRIC

DIMENSIONS IN MILLIMETERS. DO NOT SCALE PRINT

PRINT DIST

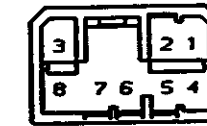
REV. 10/83

-1 : AS SHOWN



注:  $\Delta$  E面より2mmの範囲で測定  
 $\Delta$  相手ハウジングと所定の機能を満足して嵌合できること  
 3 プリント基板への取付は、JIS B1115又は1122、M3X6ナベ  
 (2種又は4種)のタッピンネジで締付けた後ハンダ付する  
 (締付トルク: 4kg-cm以下)  
 $\Delta$  回路番号: 右図参照のこと

NOTES:  $\Delta$  TO BE MEASURED BETWEEN E AND 2  
 $\Delta$  TO BE MATE WITH PLUG HSG SMOOTHLY  
 3 TO BE USE M3 TAPPING SCREW JIS B1115 OR 1122  
 (TYPE2 OR 4) BEFORE SOLDER  
 $\Delta$  CIRCUIT NUMBER



1-8 Pos. (全極)	白 (WHITE)	8極 水平型キャップハウジング	179096-1
PRE-TINNED	(HOUSING COLOR)	名称 (NAME)	型番 (P/N)
回路番号 CIRCUIT NUMBER $\Delta$	ハウジング色		
Copyright © 1993 AMP (Japan) LTD. ALL RIGHTS RESERVED.		<b>AMP</b> AMP (JAPAN) LTD. Tokyo, Japan	
WIRE RANGE mm <sup>2</sup> (AWG)	INSULATION DIA mm	NAME .070 SERIES MULTI-LOCK I/O CONN. 8POS. (H) CAP HSG	
MATERIAL BRASS	FINISH TIN 錫メッキ	GENERAL TOLERANCE	SIZE LOC NUMBER A3 J C-179096
DR. Y. Tanaka 25-MAY-93	DE Y. Tanaka 25-MAY-93	0<mm 10 : ±0.2 10<mm 30 : ±0.25 30<mm 100 : ±0.3 ANGLES : ±3°	SCALE 2-1 REV. 0 SHEET - OF -
0 RELEASED F 0264-93 Y. T. S.M. 5-25-93	CHK S. MAKINO	APP. S. MAKINO 25-MAY-93	
LTR	REVISION RECORD	DR	CHK DATE

CUSTOMER DRAWING

单击下面可查看定价，库存，交付和生命周期等信息

[>>TE Connectivity\(泰科\)](#)