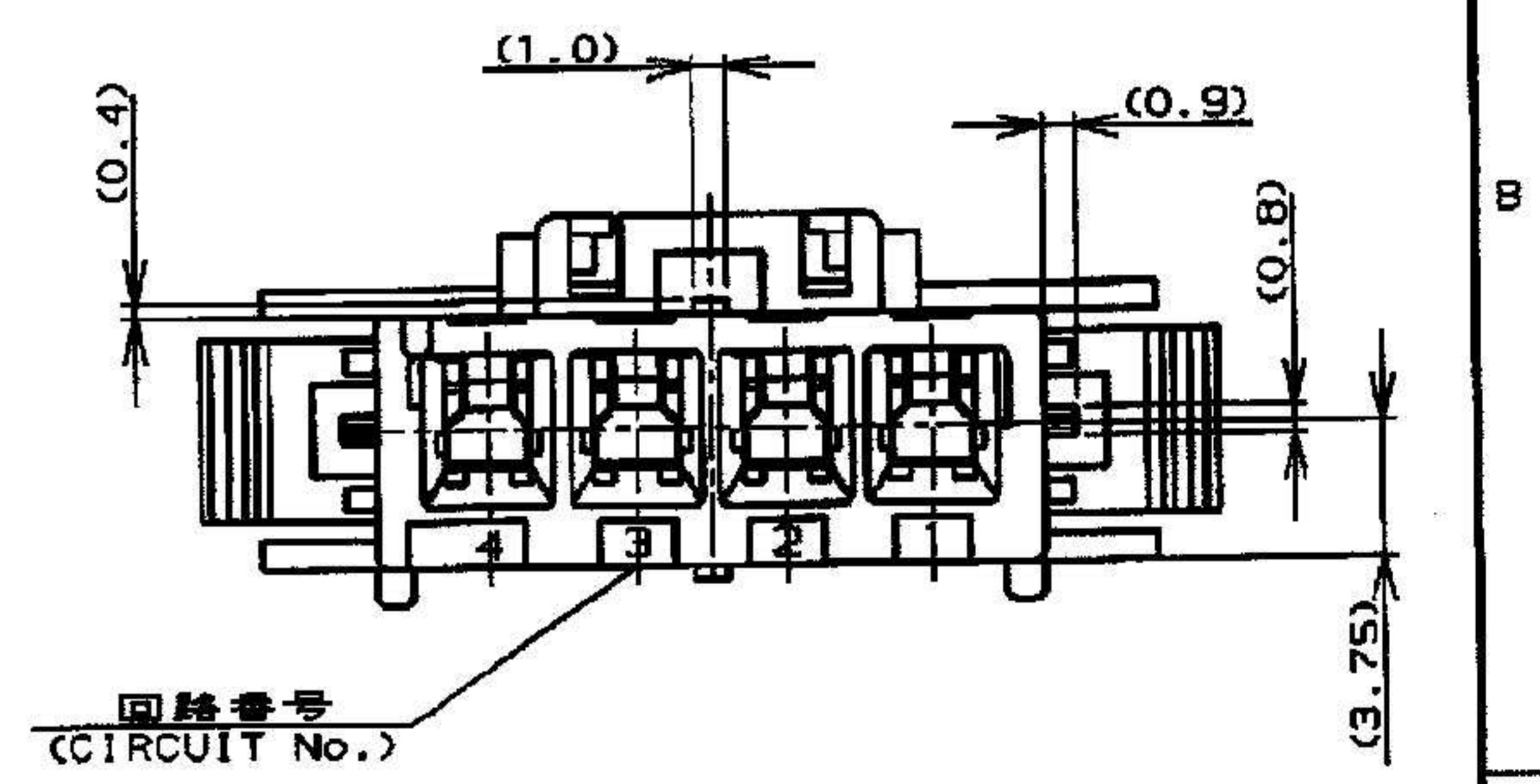
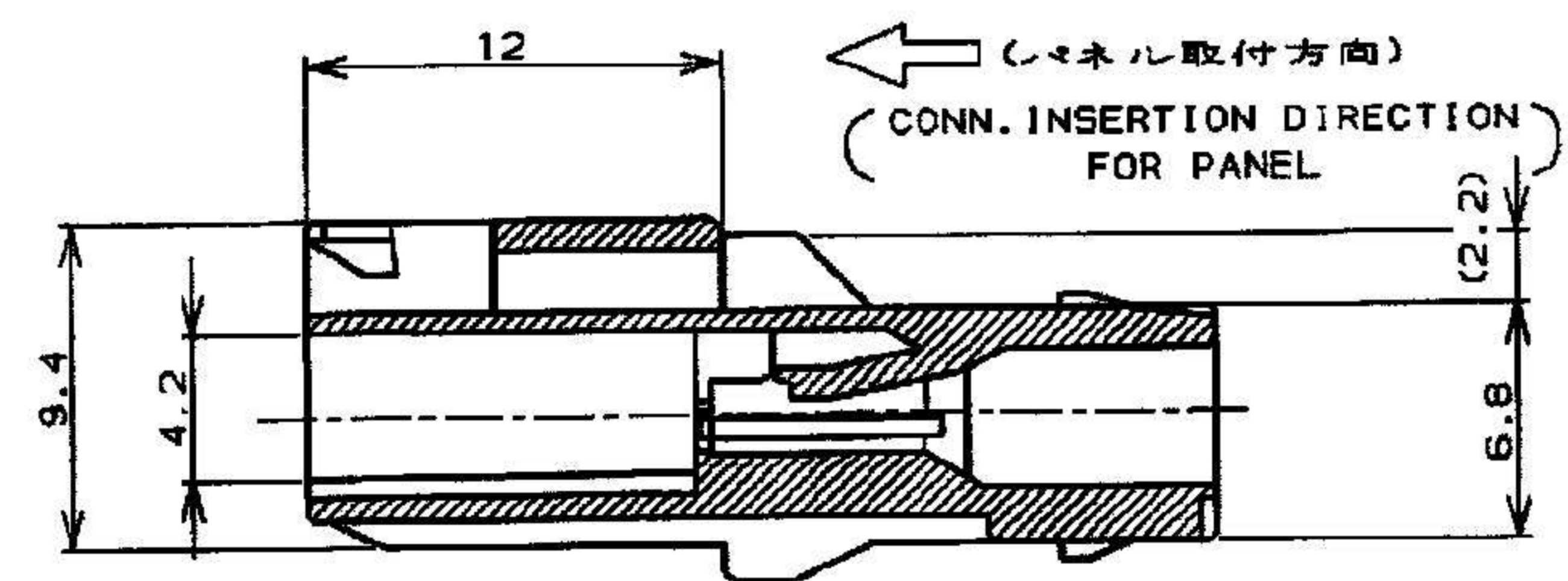
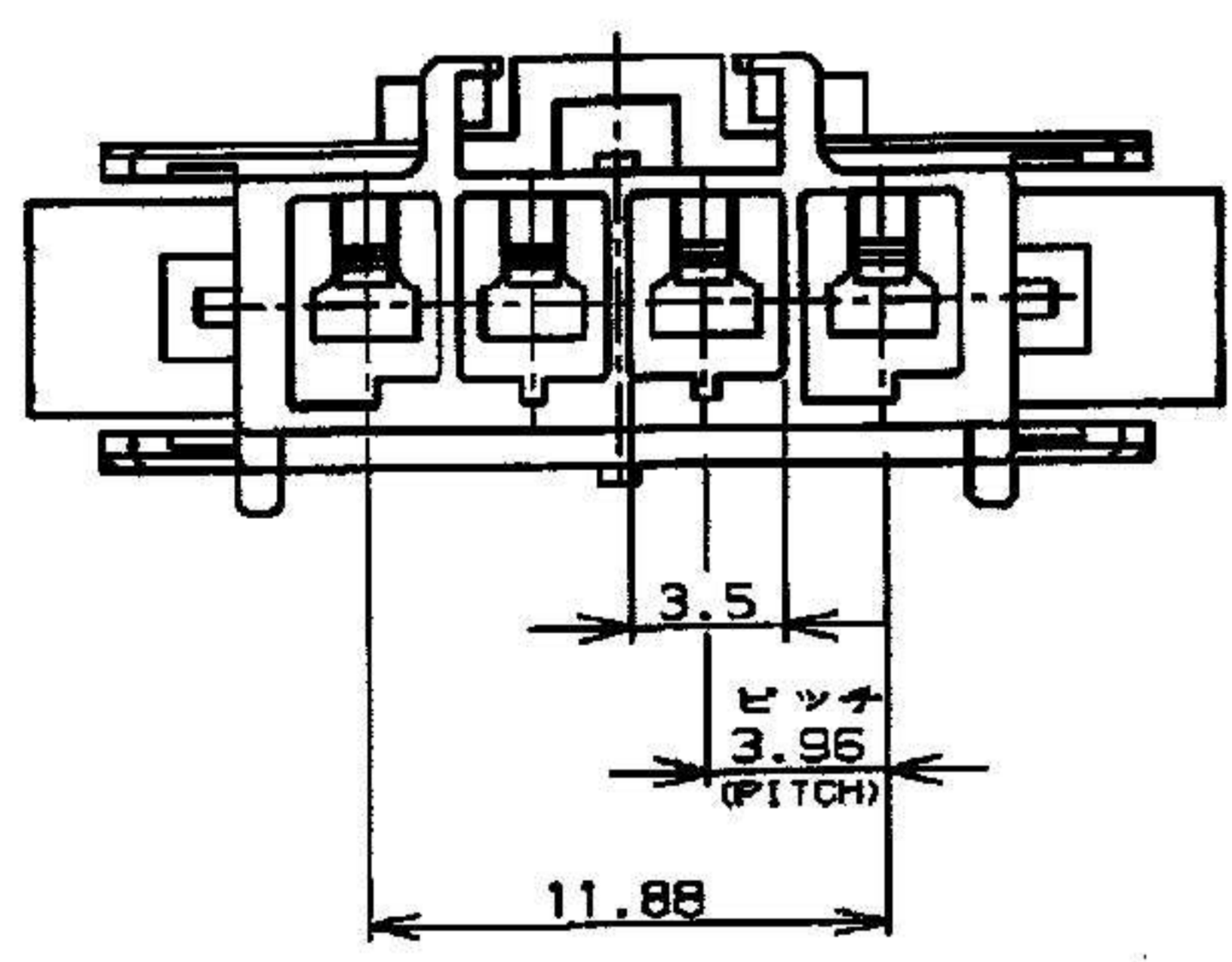
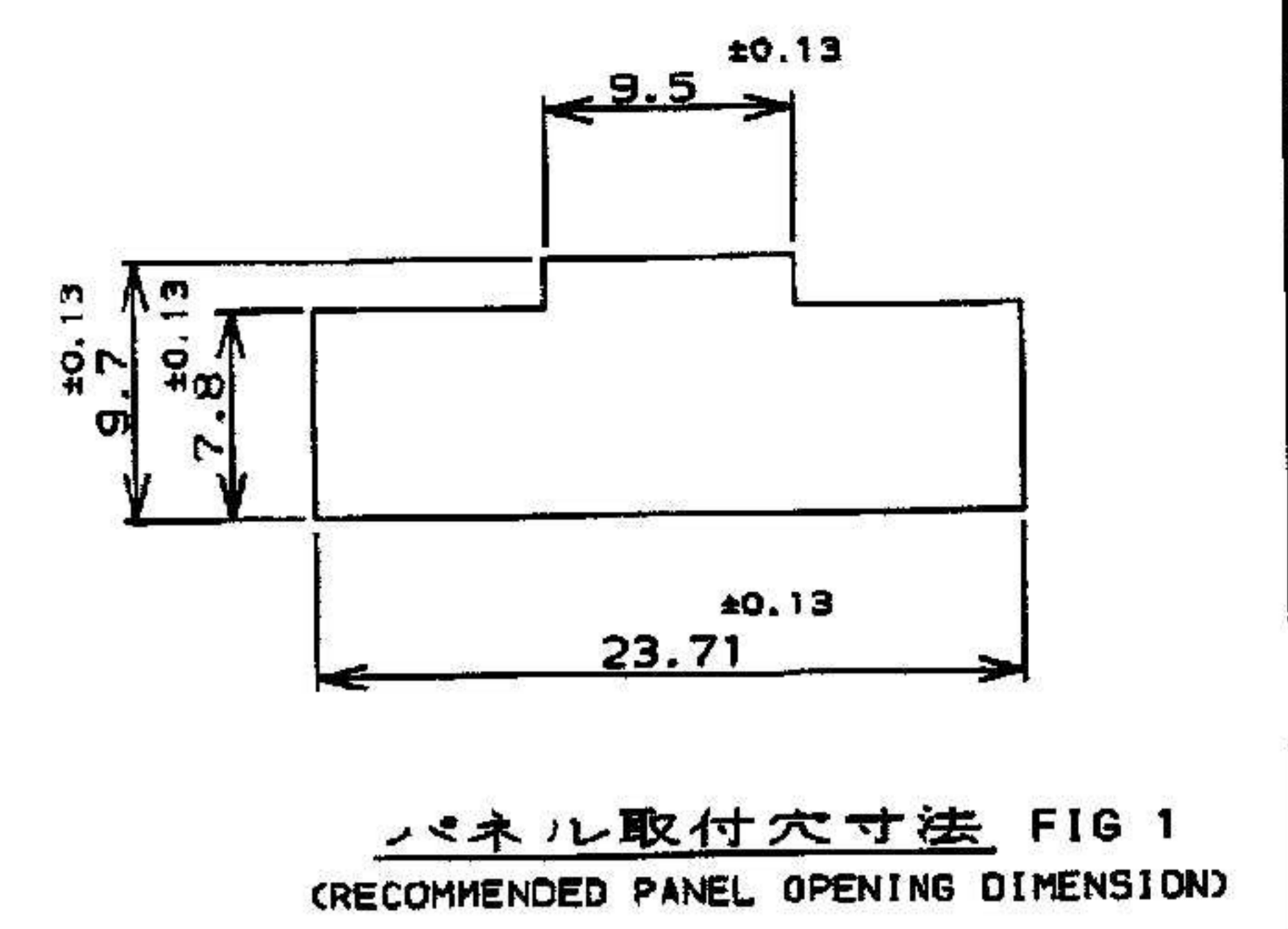
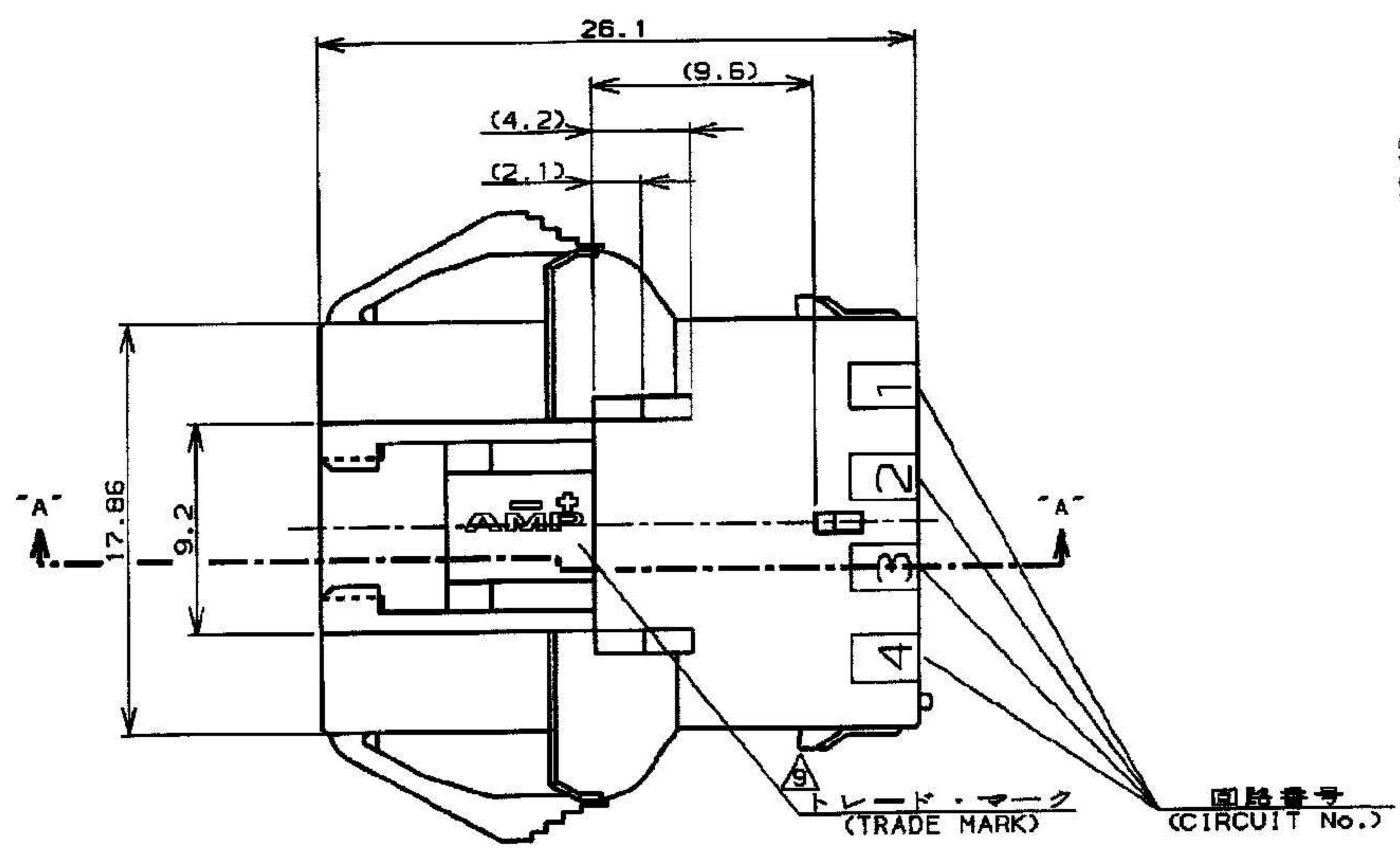


NUMBER C-316502
METRIC
三角法 (3rd ANGLE PROJECTION)

- 注:
1. 適用製品規格: 108-5410
 2. 適用コンタクト型番
タブ・コンタクト: 177917-□(*20-#16AWG)
177916-□(*26-#22AWG)
 3. 適合端子側製品型番
プラグ・ハウジング: 316501-□
リセ・コンタクト: 177915-□(*20-#16AWG)
177914-□(*26-#22AWG)
 4. 適用プレート型番: 177920-□
 5. 取扱説明書: 411-563B
 6. 適用パネル厚: 0.8-2.0 (FIG 1参照)
 7. 金属パネルの場合、コンタクト取付方向をハンチ加工方向にしてください。
 8. プラスチック、パネルの場合、穴端部にRなき様御配慮ください。
- △ 表1参照



- NOTES,
1. PRODUCT SPEC., 108-5410
 2. APPLICABLE CONTACT P/N
TAB CONTACT: 177917-□(*20-#16AWG)
177916-□(*26-#22AWG)
 3. MATING CONN. P/N
PLUG HSG: 316501-□
REC CONTACT: 177915-□(*20-#16AWG)
177914-□(*26-#22AWG)
 4. APPLICABLE PLATE P/N: 177920-□
 5. INSTRUCTION SHEET, 411-563B
 6. APPLICABLE PANEL THICKNESS, 0.8-2.0 (SEE FIG 1)
 7. INSERT CONN. FROM PRESS DIRECTION SIDE FOR METAL PANEL.
 8. EDGE OF THICKNESS WAY MUST NOT ROUND FOR MOLDED PANEL.
- △ SEE TABLE 1

表1 (TABLE 1)

トレードマーク (TRADE MARK)	生産場所 (MANUFACTURING PLACE)
— AMP OR AMP	日本 (JAPAN)
—+ AMP OR AMP	中国 (CHINA (PRC))
· AMP OR AMP	韓国 (KOREA)

10. PART 5-316502-1 COMPLY WITH GLOW WIRE REQUIREMENT FOR PARTS OF NON-METALLIC MATEIRAL SUPPORTING A CURRENT-CARRYING CONNECTION DETAILED IN IEC 60335-1, SECTION 30 (GWT)

自然色 (NATURAL)	4	5-316502-1
青 (BLUE)	↑	↑ -6
黄 (YELLOW)	↓	↓ -4
自然色 (NATURAL)	4	316502-1
ハウジング色調 (HOUSING COLOR)	極数 (Pos.)	型番 (P/N)

PRINT DIST
単位: mm DIMENSIONS IN MM. DO NOT SCALE PRINT

REV	DESCRIPTION	DATE	BY	CHK	DATE
B1	REVISED ECR-14-001994	11 FEB 2014	A. Z	D. Z	
B	変更 (FJ00-1369-01)		my	MS	
A	変更 (FJ00-0953-98)		T.Y	MS	
O	作成 (FJ00-3259-95)	22 NOV '95	N. Y	H. T	
LTR	変更 (REVISION RECORD)		DR	CHK	DATE

AMP Tyca Electronics AMP K.K. Kawasaki, Japan	
適合電線範囲 (WIRE RANGE) — mm ² (AWG) —	絶縁外径 (INSULATION DIA.) — mmφ
名称 (NAME) アンプ パワー ダブルロック コネクタ 4極 3.95mmピッチ キャップ・ハウジング (パネル取付タイプ) AMP POWER DOUBLE LOCK CONN. 3.95mm PITCH CAP HOUSING 4 Pos (PANEL MOUNT)	一般公差 10以下: ±0.2 10以上 30以下: ±0.25 30以上 100以下: ±0.3 内径: ±0.3
材料 (MATERIAL) S/S ナイロン (UL94V-0) S/S NYLON (UL94V-0)	仕上 (FINISH) —
DR. 22. NOV '95 N. YAMASAKI	DE. 22. NOV '95 N. YAMASAKI
CHK. 22. NOV '95 M. SHINDO	APP. 22. NOV '95 H. TAGUCHI
SIZE LOC 番号 (No.) B J C-316502	尺度 (SCALE) REV. B1 SHEET 1 OF 1

CUSTOMER DRAWING

单击下面可查看定价，库存，交付和生命周期等信息

[>>TE Connectivity\(泰科\)](#)