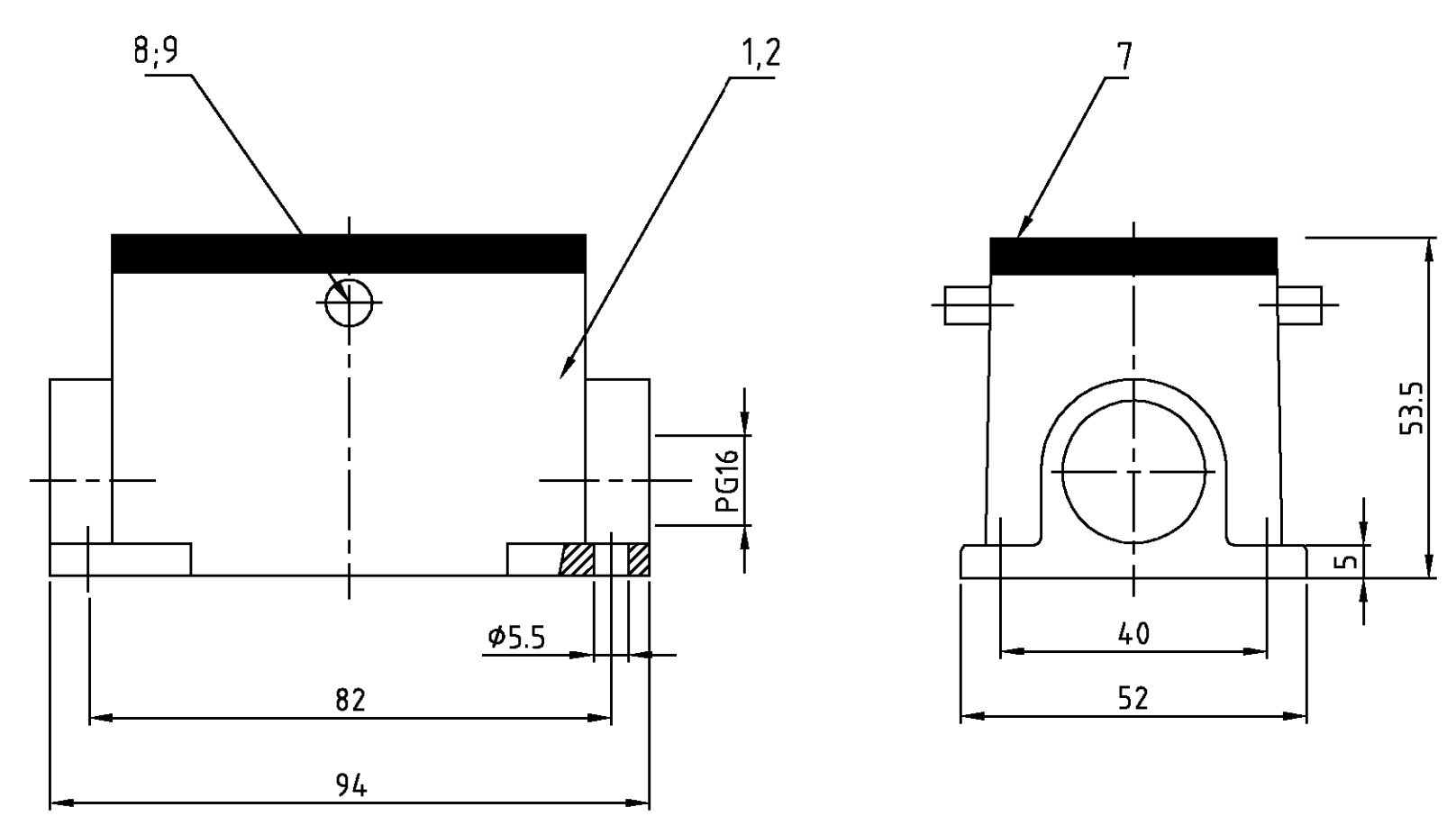
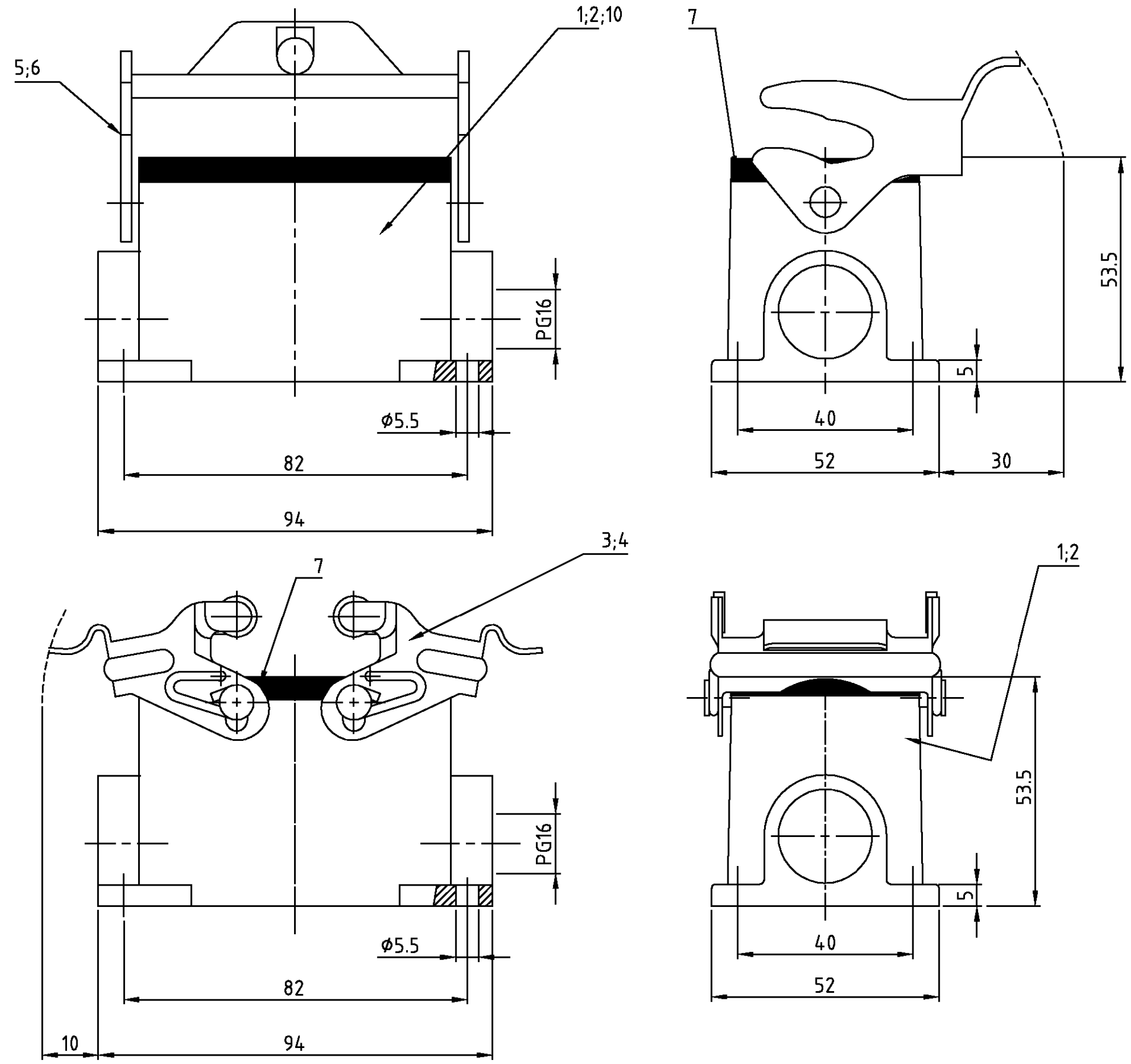


THIS DRAWING IS UNPUBLISHED.  
 VERTRAULICHE UNVERÖFFENTLICHTE ZEICHNUNG  
 © COPYRIGHT 1997  
 BY AMP INCORPORATED. ALL RIGHTS RESERVED.  
 FREI FÜR VERÖFFENTLICHUNG  
 ,1997  
 PASSEND ZU:  
 BG4

LOC	DIST	REVISED			DATE	DWN	APVD
AI	-	P	LTR	DESCRIPTION	19.05.03	SR	SM
PROJEKT NR.	A3	PN 0-1 neu; EG00-1799-03 PN 0-1 neu			REVISIONS ÄNDERUNGEN BESCHREIBUNG		



1	-	-	-	-	-	-	Socketgehäuse HB	Aluminium/ALU	-	unlackiert	10	
-	2	-	-	-	-	-	ZB-Bügelbolzen	V2A	-	-	9	
-	-	2	-	-	-	-	ZB-Bügelbolzen	Stahl/steel	verzinkt	blau/blue	8	
1	1	1	1	1	1	1	Profildichtung	Neoprene	-	black/schwarz	7	
1	-	-	1	-	-	-	LB-Bügel	V2A	blank	-	6	
-	-	-	-	1	-	-	LB-Bügel	Stahl/steel	verzinkt	blau/blue	5	
-	-	-	-	-	2	-	VS-Bügel	V2A	blank	-	4	
-	-	-	-	-	-	2	VS-Bügel	Stahl/steel	verzinkt	blau/blue	3	
-	1	-	1	-	1	-	Socketgehäuse HB-K	Aluminium/Alu	Aluminium/oxid	black/schwarz	2	
-	-	1	-	1	-	1	Socketgehäuse HB	Aluminium/ALU	-	grey/grau	1	
0-1	2-8	1-8	2-2	1-2	2-1	1-1	DESCRIPTION / BENENNUNG	MATERIAL	SURFACE/OBERFLÄCHE	COLOR/FARBE	ITEM NO. POS.	REMARKS / BEMERKUNGEN

AMP 1471-9 REV 27JUN96 This is a TRANSLATED file from Computervision, Inc., Madusa Revision 12.2.5T

HTS Elektrotechnik  
 53819 Neunkirchen, Germany

Surface mounted housing side entry  
 Socketgehäuse HB.10.SG.1.16 Z

DW 23.06.98  
 M Schweiger 25.06.98

NAME: AMP  
 PRODUCT SPEC: HTS  
 APPLICATION SPEC: HTS

SIZE: A2  
 CAGE CODE: 00779  
 DRAWING NO: C=1102274  
 WEIGHT: -

CUSTOMER DRAWING / KUNDENZEICHNUNG

BLATT 1 OF 1  
 REV A3

Notes:  
 1 Material: Housing: aluminium diecasting alloy  
 Seals: Neoprene  
 2 Surface: Varnish- aluminiumoxid+  
 Varnish black  
 - grey  
 3 Varnish on the inside not necessarily

Bemerkungen:  
 1 Material: Gehäuse: Alu-Druckguß-Legierung  
 Dichtung: Neoprene  
 2 Oberfläche: Lackierung - Aluminiumoxid+  
 Lackierung schwarz  
 - grau  
 3 Lackierung im Gehäuseinnere ist nicht notwendig

单击下面可查看定价，库存，交付和生命周期等信息

[>>TE Connectivity\(泰科\)](#)