

THIS DRAWING IS UNPUBLISHED. RELEASED FOR PUBLICATION
 © COPYRIGHT - By - ALL RIGHTS RESERVED.

CAD-ORIGINAL
 ZEICHNUNG NICHT ÄNDERN

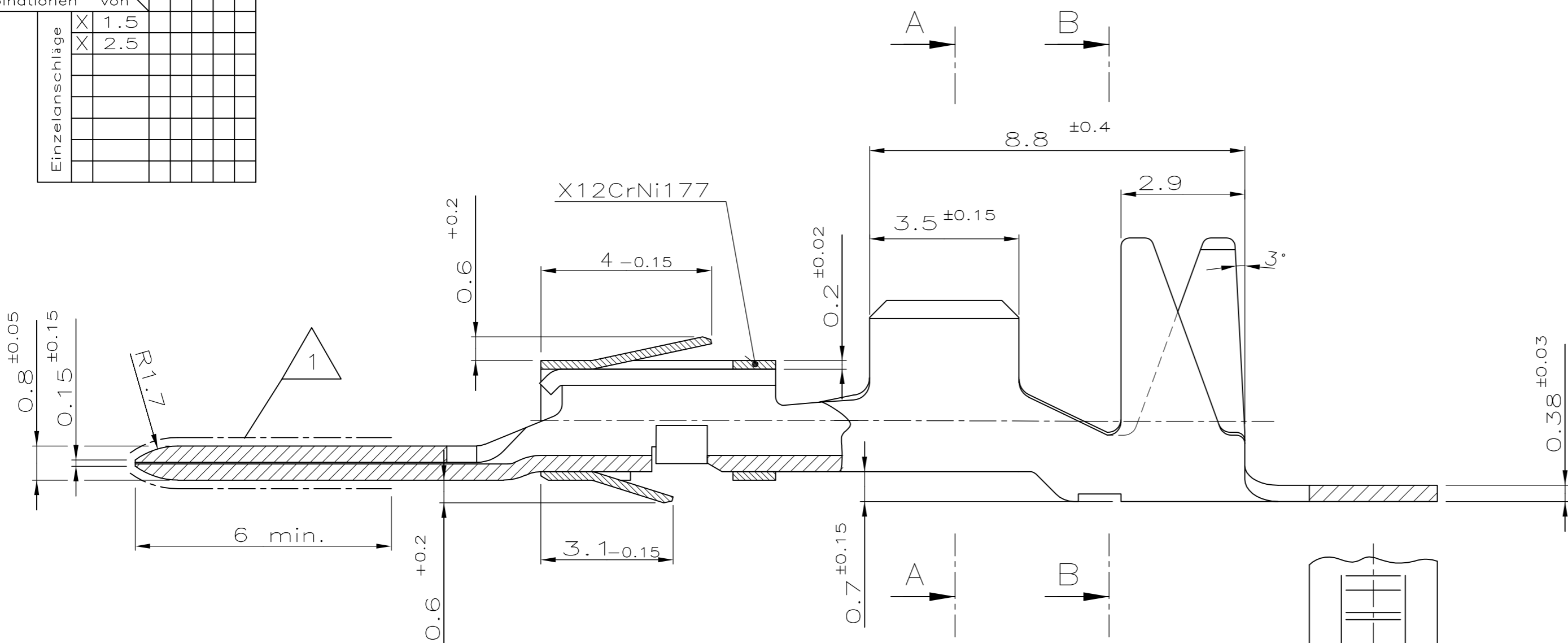
LOC -
 DIST -

REVISIONS

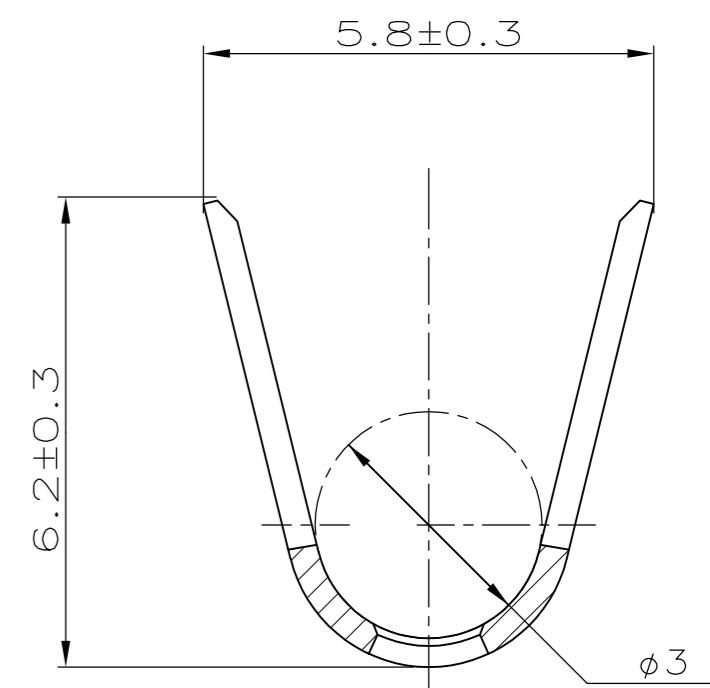
P	LTR	DESCRIPTION	DATE	DWN	APVD
G		-3 hinzu	6.01.93	-	H.Gehrke
H		Revisionsstand angeglichen	17-MAR-97	-	T.Bersch
H1		ECR-10-026307	19JAN11	KK	HMR

Doppelanschlag		von	
Einzelanschläge	X	1.5	
	X	2.5	

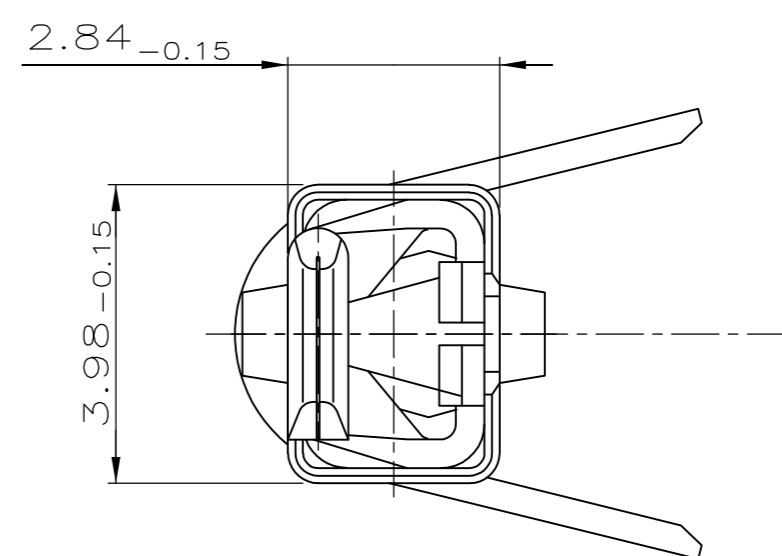
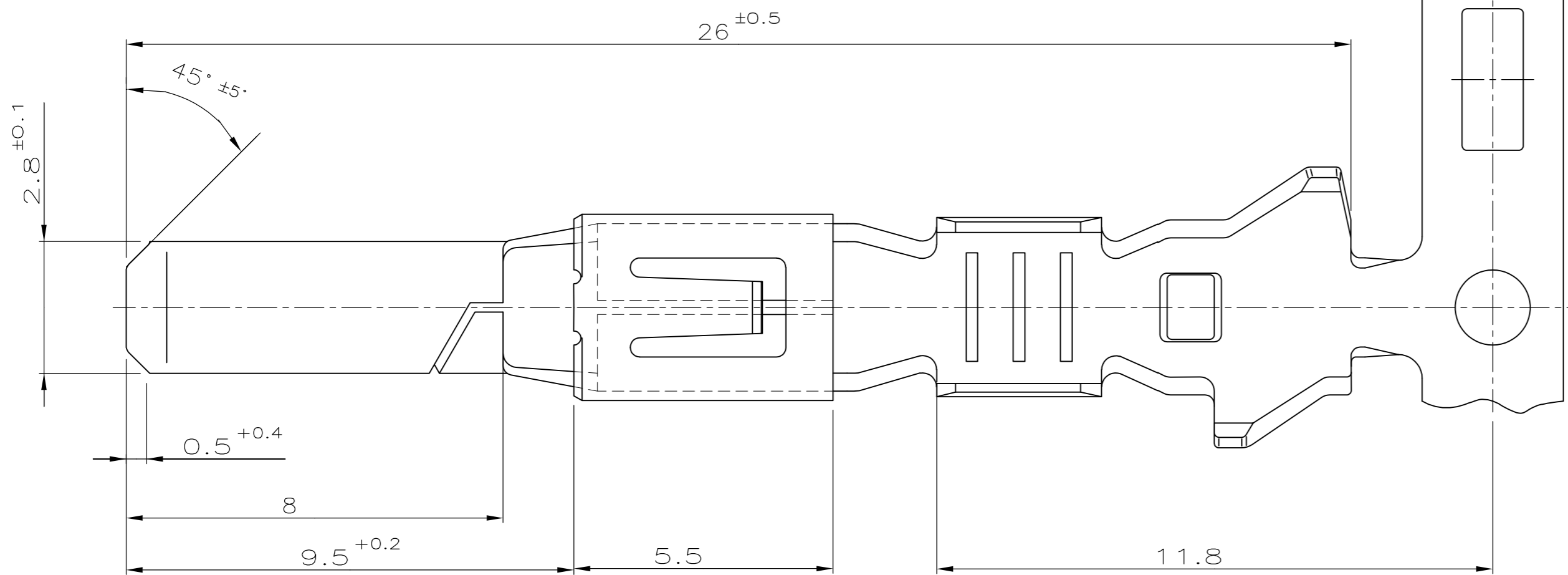
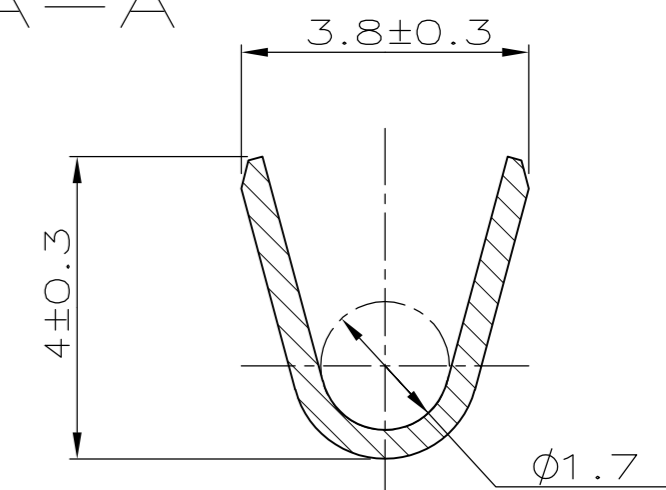
NUMMER 962881 VERWENDET FÜR - WAR NR. -



Schnitt B-B



Schnitt A-A



1 Kontaktzone selectiv vergoldet
 0.8 µm min. über Ni

2 Crimpbereich vorverzinnt
 1 µm min. über Ni

Drahtgrößenbereich: 1.5-2.5mm²

Dichtungs φ: 3.4mm Einzeldichtungssystem

TE BESTELL-NR. EINZELAUSFÜHRUNG	TE BESTELL-NR. BANDWARE	Rev.	WERKSTOFF	OBERFLÄCHE FARBE
OBSOLETE -963812-3	962881-3	H	CuSn4	sel. Gold 1 / Sn 2
OBSOLETE -963812-2	962881-2	H	CuFe2	vorverzinnt
OBSOLETE -963812-1	962881-1	H	CuSn4	vorverzinnt

THIS DRAWING IS A CONTROLLED DOCUMENT.		DWN H.Gehrke 10.01.92
DIMENSIONS: mm		CHK L.Nix 22.01.92
TOLERANCES UNLESS OTHERWISE SPECIFIED:		APVD -
0 PLC	±0.2 mm	PRODUCT SPEC -
1 PLC	± -	APPLICATION SPEC -
2 PLC	± -	WEIGHT -
3 PLC	± -	CUSTOMER DRAWING
4 PLC	± -	SCALE 10:1
ANGLES	± 2°	SHEET 1 of 1
FINISH -	-	REV H1

ZEICHNUNG GÜLTIG AB			
TE TE Connectivity		NAME	
2.8 mm Flachstecker mit doppelter Rastfeder			
SIZE A2	CAGE CODE 00779	DRAWING NO. C=962881	RESTRICTED TO -

单击下面可查看定价，库存，交付和生命周期等信息

[>>TE Connectivity\(泰科\)](#)