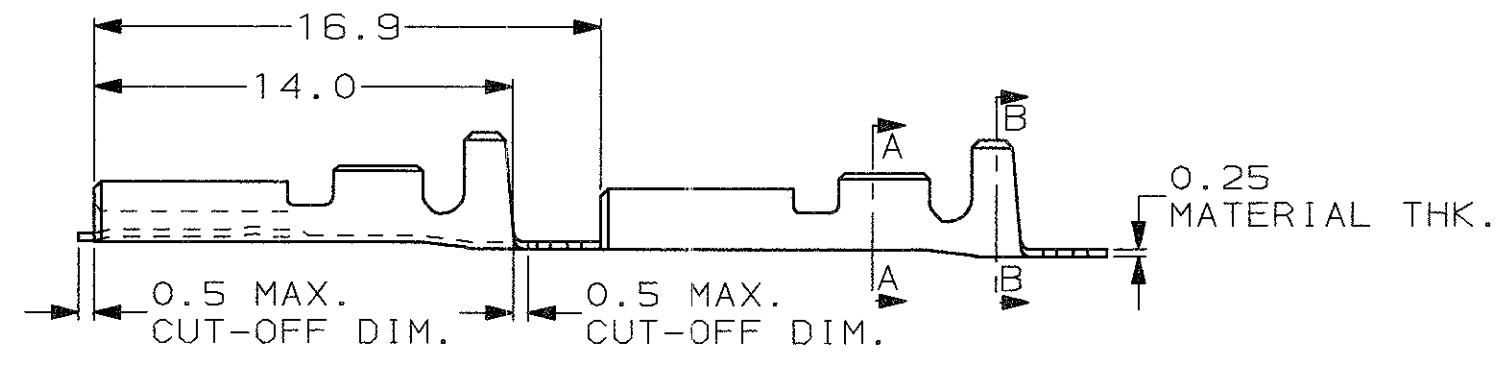
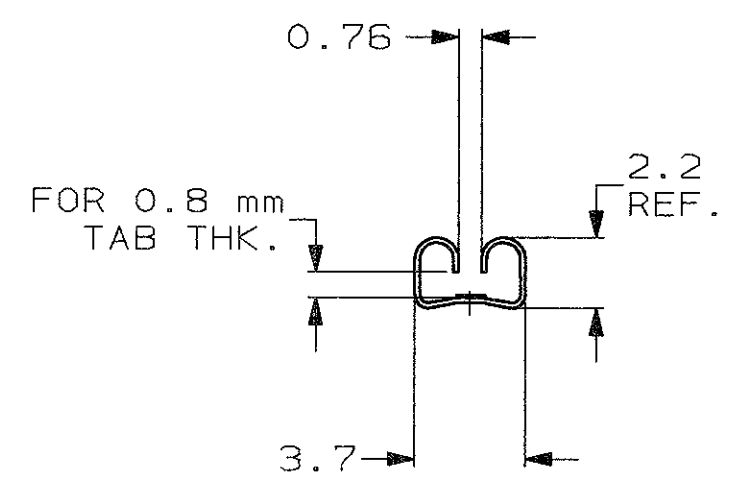
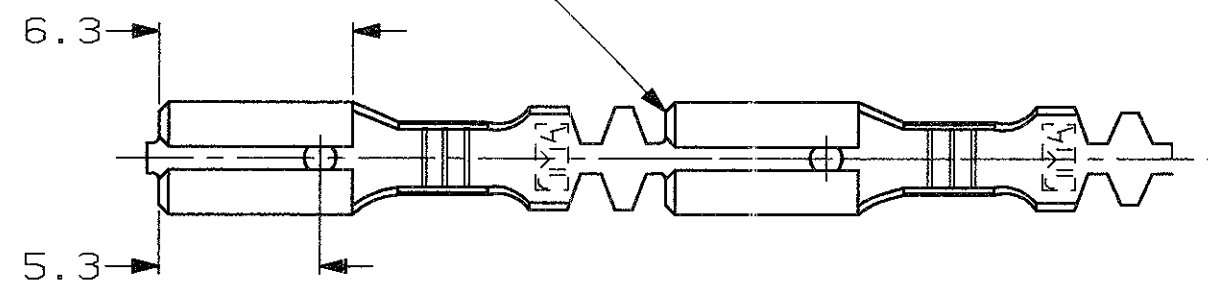
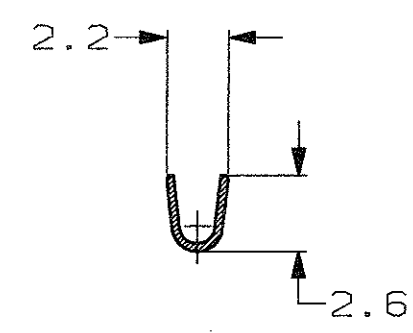


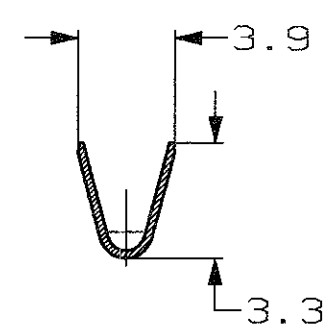
SMUSSO FRONTALE (CHAMFER AROUND FRONT OF REC.)



SEZIONE A-A (SECTION A-A)



SEZIONE B-B (SECTION B-B)



		STAGNATO (TIN PLATED)	BRONZO FOSF. (PHOS. BRONZE)	6-160555-1	AU
		STAGNATO (TIN PLATED)	BRONZO FOSF. (PHOS. BRONZE)	<del>6-160555-0</del>	AU
		PRE STAGNATO (PRE-TIN PLATED)	BRONZO FOSF. (PHOS. BRONZE)	<del>5-160555-9</del>	AU
		NUDO (UNPLATED)	BRONZO FOSF. (PHOS. BRONZE)	5-160555-8	AU
		STAGNATO (TIN PLATED)	OTTONE (BRASS)	5-160555-7	AU
		NUDO (UNPLATED)	OTTONE (BRASS)	<del>5-160555-6</del>	AU
		PRE STAGNATO (PRE-TIN PLATED)	OTTONE (BRASS)	5-160555-5	AU
		NUDO (UNPLATED)	BRONZO FOSF. (PHOS. BRONZE)	<del>5-160555-4</del>	AU
		ARGENTATO (SILVERPLATED)	OTTONE (BRASS)	<del>5-160555-3</del>	AU
		STAGNATO (TIN PLATED)	OTTONE (BRASS)	5-160555-2	AU
		NUDO (UNPLATED)	OTTONE (BRASS)	5-160555-1	AU
NOTE		FINITURA / COLORE (FINISH / COLOUR)	MATERIALE (MATERIAL)	NUMERO (PART NUMBER)	REV

- 1 GIUNTE MEDIANTE SALDATURA (SPLICE FREE)
- 2 BOBINATO CON CARTA INTERPOSTA (CREELED WITH INTERLEAVE PAPER STRIP)
- 2 STATO DI FORNITURA SCALA 1:1 (SUPPLY CONDITION SCALE 1:1)



3 OBSOLETE PARTS: OBSOLETE CIS STREAMLINING PER D.RENAU

CUSTOMER DWG. FOR REFERENCE ONLY  
 DISEGNO PER CLIENTE SOLO PER RIFERIMENTO

THIS DRAWING IS UNPUBLISHED | RELEASE FOR PUBLICATION | 19

TOLLERANZE, SE NON DIVERSAMENTE SPECIFICATO (TOLERANCES, UNLESS OTHERWISE SPECIFIED)	DIAM. ISOLANTE (INS. DIA. RANGE)	RANGO FILO (WIRE RANGE)	SCALA (SCALE)
± 0.3	2.0-3.0	0.5-1.0	4:1
ANGOLI (ANGLES)	TE Connectivity		
± 2°			
DIS. H. YAALI (DR.) 18 JUN 2002	DESCRIZIONE (DESCRIPTION) FASTON® Connector		
CONT. C. TARTARI (CHK)	.110" srs. REC. CONTACT		
REV. (REV.)	LOC. (LOC.)	SIZE (SIZE)	NUMERO (DWG NO)
REVISIONI (REVISION RECORD)	IA3		C-160555
DIS. (DR)	REV.	FOGLIO (SHEET)	
DATA (DATE)	AU2	1	DI (OF) 1

DISTRIBUZIONE (PRINT DIST.)

单击下面可查看定价，库存，交付和生命周期等信息

[>>TE Connectivity\(泰科\)](#)