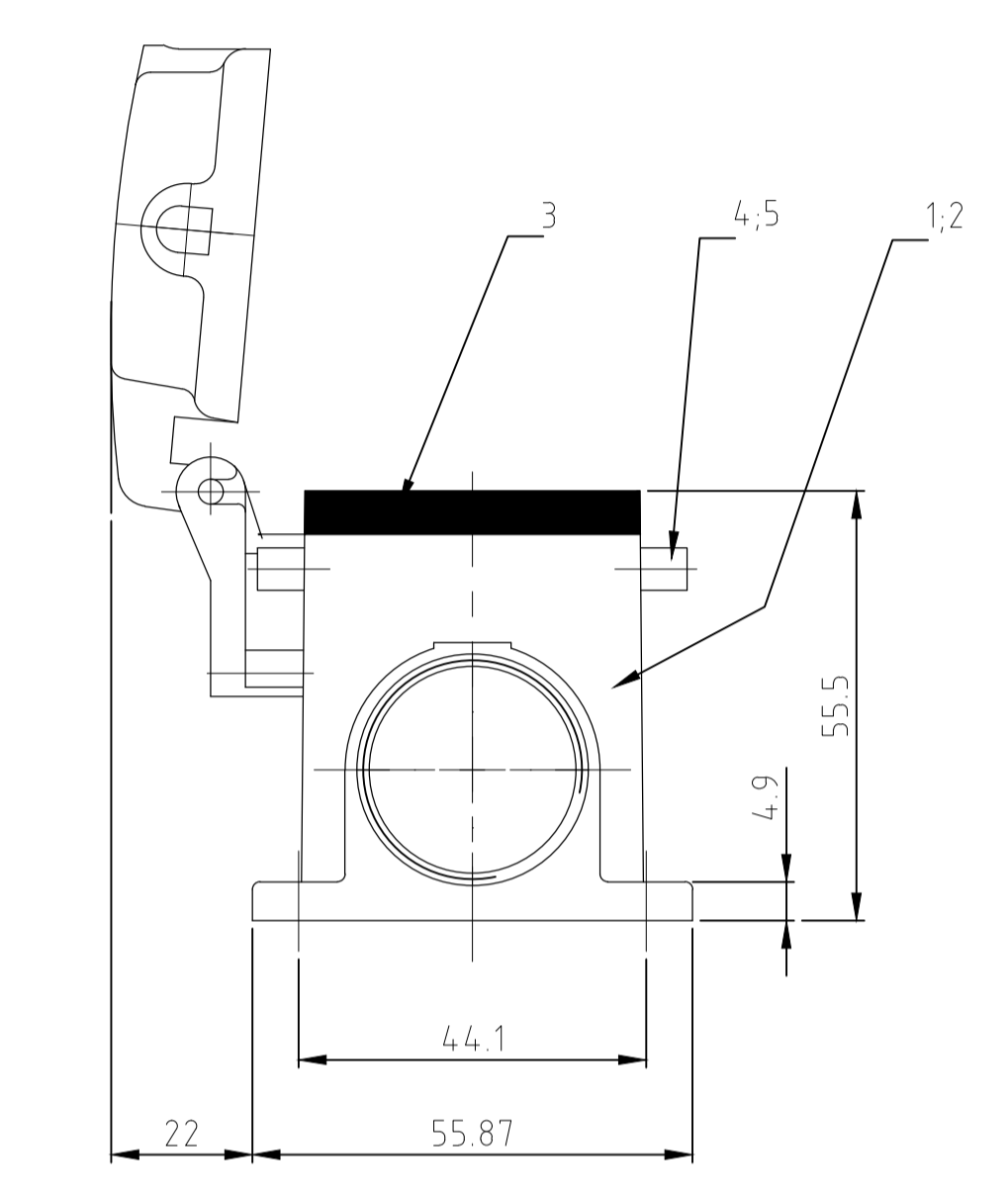
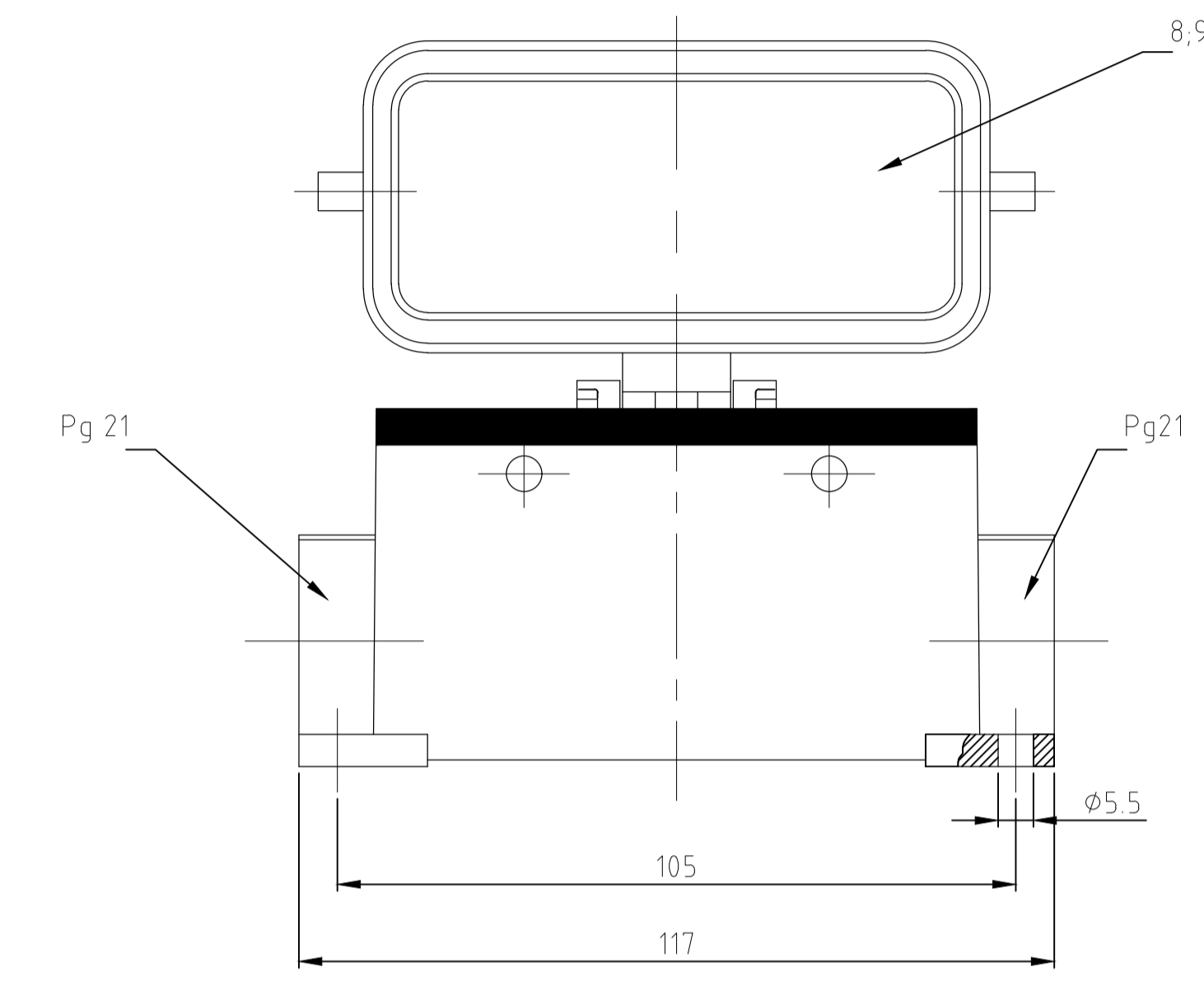
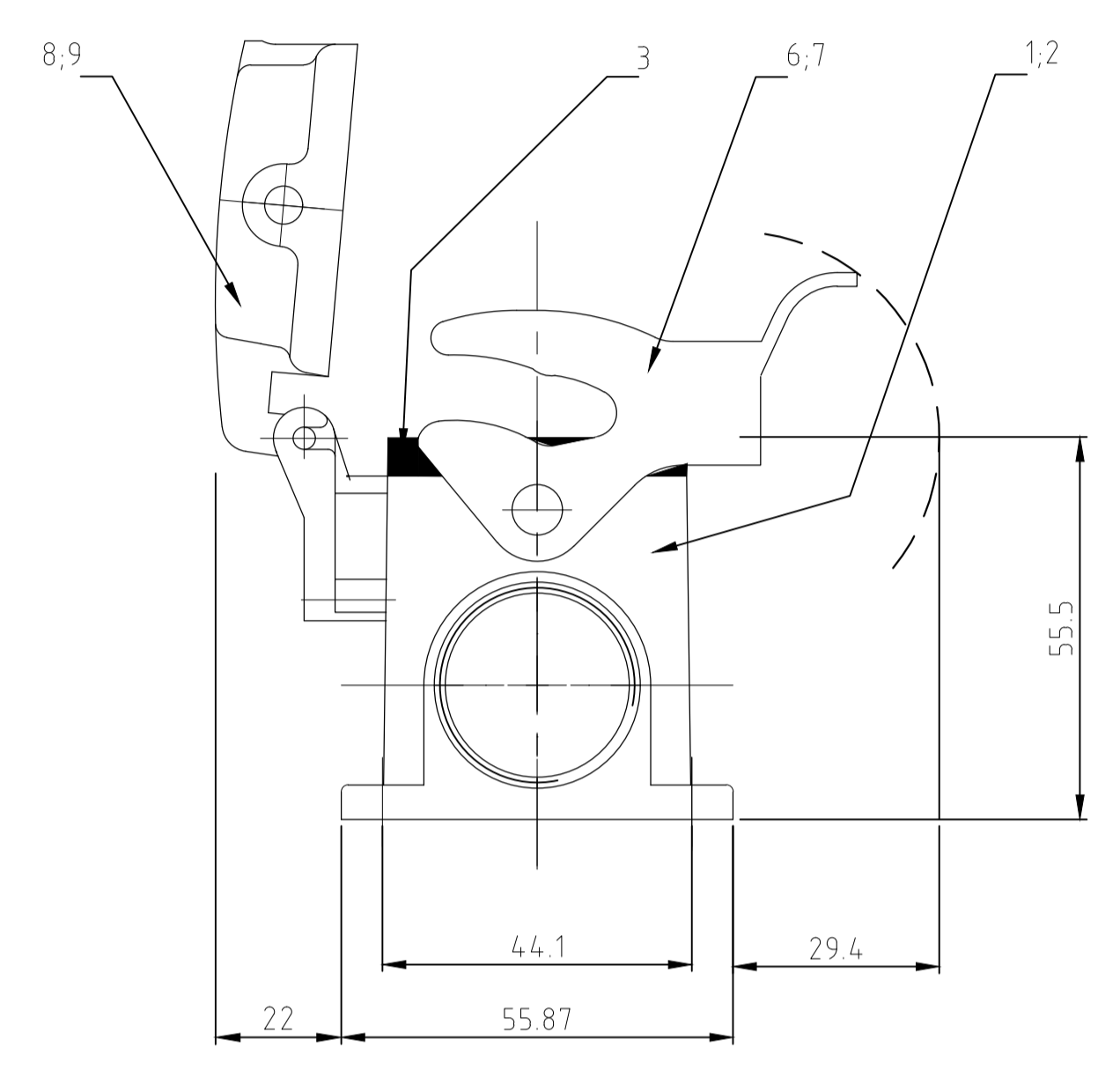
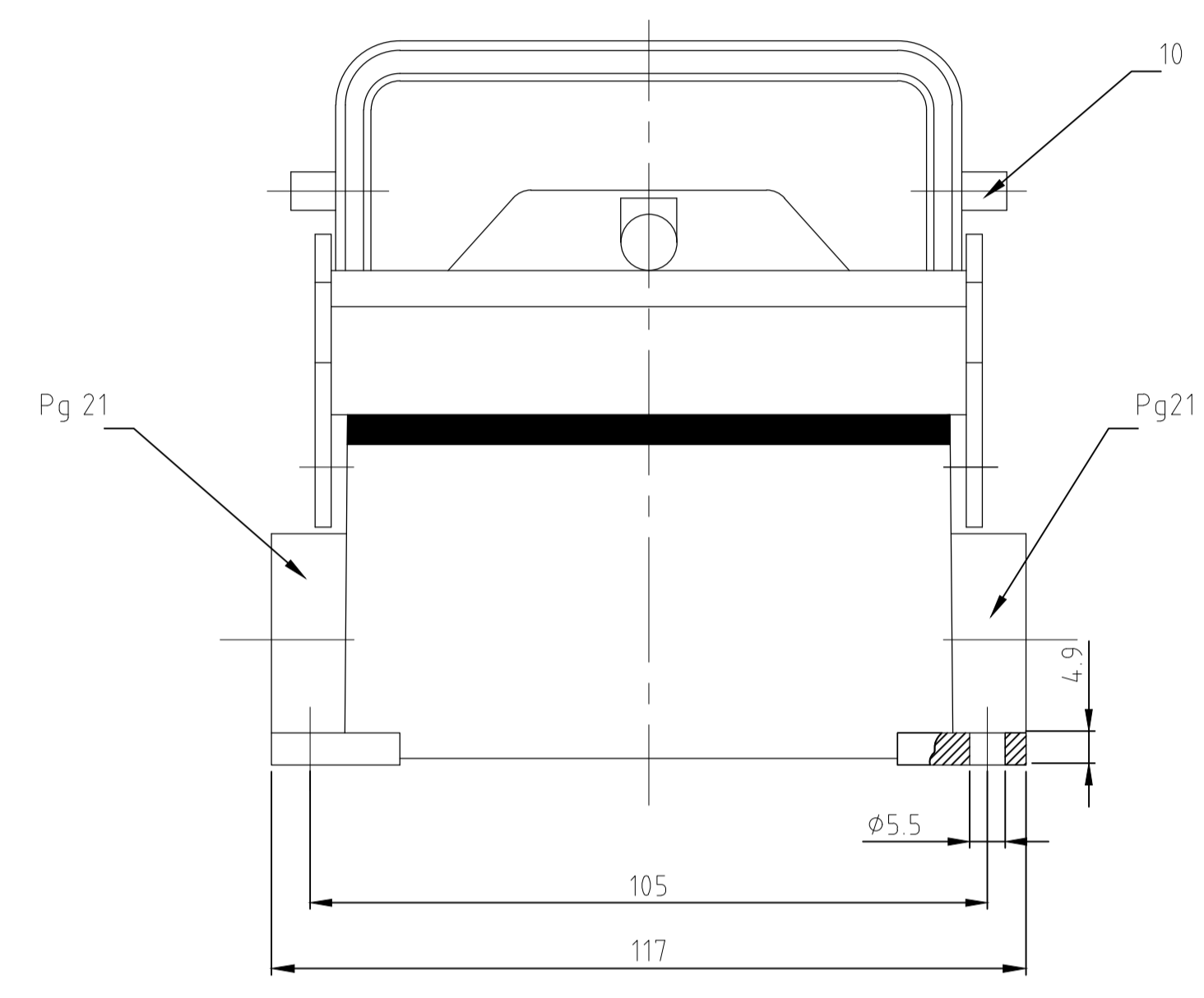


REVISIONS ÄNDERUNGEN					
IP	LTR	DESCRIPTION BESCHREIBUNG	DATE	DMN	APVD
A3	REVISED PER	ECR-17-013084	30MAR18	NG	MKO



Notes,

- 1 Material: Housing: aluminium diecasting alloy  
Seals: Neoprene
- 2 Surface: Varnisch- grey  
- aluminium oxid + Varnisch black

Bemerkungen,

- 1 Material: Gehäuse: Alu-Druckguß-Legierung  
Dichtung: Neoprene
- 2 Oberfläche: Lackierung - grau  
- Aluminium-oxid-Schicht + Lackierung schwarz

QTY	ITEM NO	DESCRIPTION / BENENNUNG	MATERIAL	SURFACE / OBERFLÄCHE	COLOR / FARBE	ITEM NO POS	REMARKS / BEMERKUNGEN					
2		LB-Bügelbolzen	V2A	blank	-	10						
1	1	Deckel HB.16	aluminium/ALU	aluminium oxid	black/schwarz	9						
1	1	Deckel HB.16	aluminium/ALU	-	grey/grau	8						
1		LB-Bügel	V2A	blank	-	7						
1	1	LB-Bügel	Stahl	verzinkt	-	6						
	4	VS-Bügelbolzen	V2A	blank	-	5						
	4	VS-Bügelbolzen	Stahl	verzinkt	-	4						
1	1	1	1	1	1	1	Profildichtung	Neoprene	-	black/schwarz	3	
1	1	1	1	1	1	1	Socketgehäuse HB.16.Pg.2.21	aluminium/ALU	aluminium oxid	black/schwarz	2	
1	1	1	1	1	1	1	Socketgehäuse HB.16.Pg.2.21	aluminium/ALU	-	grey/grau	1	

OBSOLETE		OBSOLETE		OBSOLETE	
HB-K-16-SGD-LB-2.21-Z	HB-16-SGD-LB-2.21-Z	HB-K-16-SGD-2.21-Z	HB-16-SGD-2.21-Z		

THIS DRAWING IS A CONTROLLED DOCUMENT. DIESE ZEICHNUNG IST EIN KONTROLLIERTES DOKUMENT.		DIN 10.03.1999 Schneider		TE Connectivity	
DIMENSIONS: mm		TOLERANCES UNLESS OTHERWISE SPECIFIED: mm		NAME	
MATERIAL		FINISH / OBERFLÄCHE / FARBE		SCALE	
ORDERING TEXT / BESTELLTXT		APPLICATION SPEC		SHEET 1 OF 1	
CUSTOMER DRAWING / KUNDENZEICHNUNG		SCALE 1:1		SHEET 1 OF 1	

单击下面可查看定价，库存，交付和生命周期等信息

[>>TE Connectivity\(泰科\)](#)