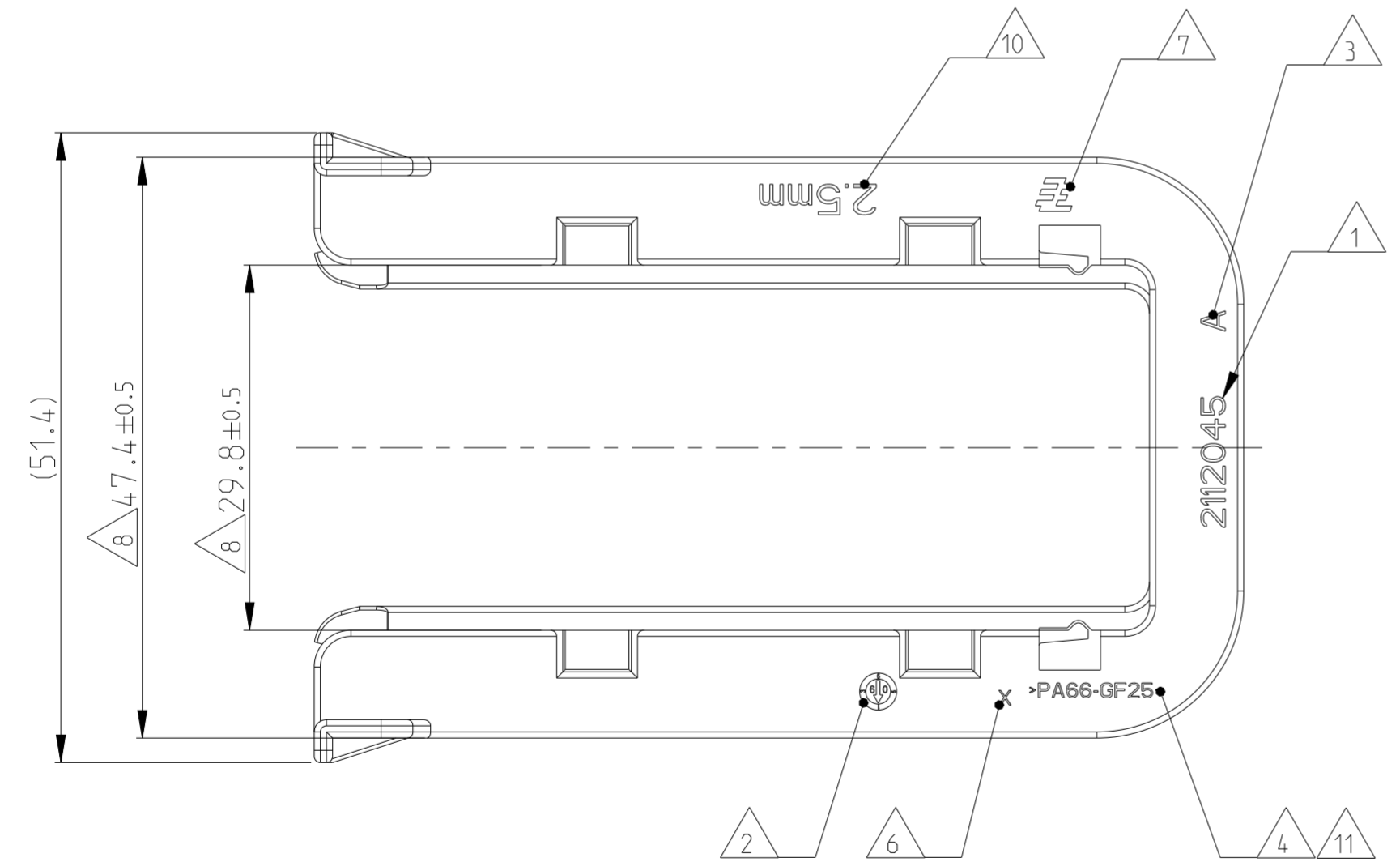
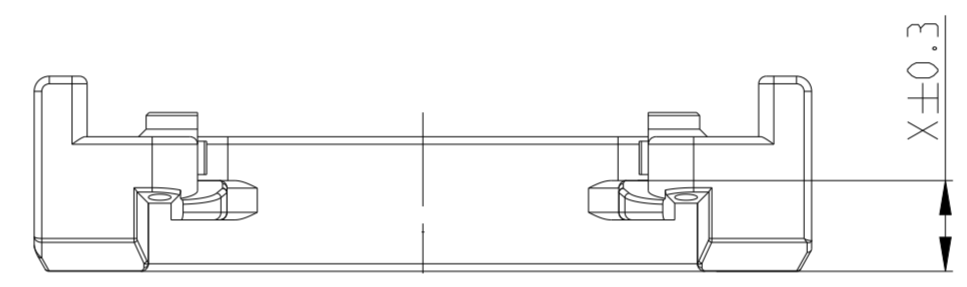
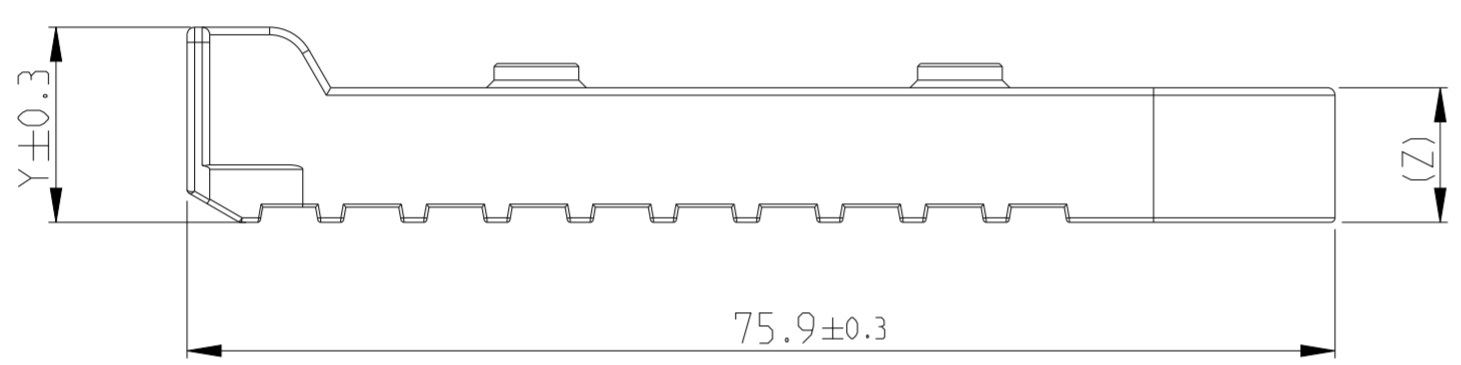
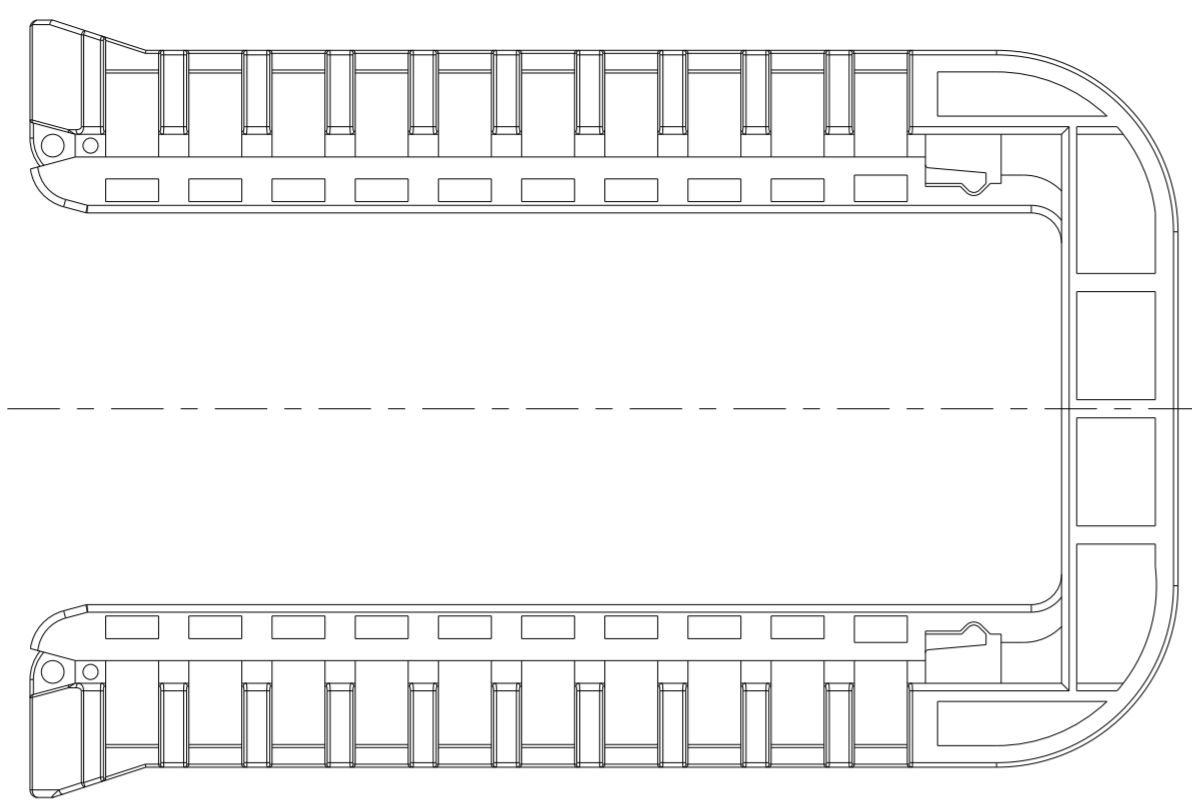


© 2021 TE Connectivity. All Rights Reserved.  
 MATED WITH:  
 PASSEND ZU:  
 SEE NOTE 9

PROJEKT NR.:  
 EGATN09123

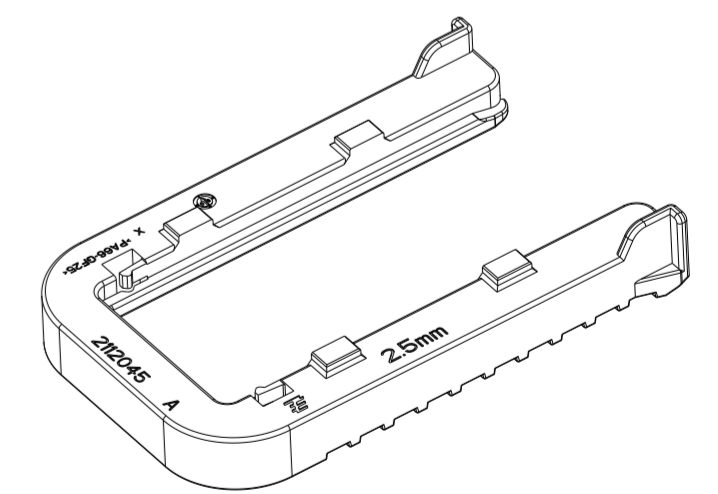
REVISIONS		DATE	DWN	APVD
P	LTR	DESCRIPTION		
ÄNDERUNGEN		BESCHREIBUNG		
A2		DRAWING REWORKED	04FEB2010	NP Ch E
A3		NEW VERSION ADDED SEE PCN: E-10-020863	08OCT2010	NP Ch E
A4		NEW VERSION ADDED	27JAN2021	NP AW
A5		PCN-21-121785	29NOV2021	DRK AW

1-2112045-1 AS SHOWN  
 1-2112045-1 wie gezeigt



NOTES

- Bemerkungen
- 1 TE ORDER-NO.  
TE Bestell-Nr.
  - 2 PRODUCTION DATE  
Produktionsdatum
  - 3 LETTER-INSERT FOR THE REVISION STATUS OF THE MOULD  
Schriftsatz fuer Aenderungszustand des Werkzeuges
  - 4 MATERIAL MARKING ACCORDING TO VDA 260  
Werkstoffkennzeichnung nach VDA 260
  - 5 BULK PACKAGING IN CORRUGATED BOX  
Schuettgut im Versandkarton
  - 6 MOULD CAVITY MARKING  
Nestmarkierung
  - 7 TE LOGO  
TE Logo
  - 8 WARPAGE PERMITTED UP TO -2mm FROM NOMINAL SIZE  
Verzug zulaessig bis -2mm vom Nennmass
  - 9 SUITABLE FOR TAB HOUSING WITH FLANGE  
SEE 2112041  
Passend zu Flachsteckergehaeusen mit Flansch  
siehe 2112041
  - 10 MARKING FOR SUITABLE SHEET METAL THICKNESS (NOMINAL SIZE)  
Kennzeichnung fuer passende Blechstaerke (Nennmass)
  - 11 ALTERNATE MATERIAL PBT-GF30 V0 WILL BE SHOWN ON PART WITH MATERIAL MARKING  
Alternativ Material PBT-GF30 V0 wird durch die Materialkennzeichnung angezeigt



TE ORDER-NO. TE Bestell-Nr.	REV.	SHEET METAL THICKNESS Blechdicke	DIM X	DIM Y	DIM Z	MAT.	COLOUR Farbe	DESCRIPTION Beschreibung	ITEM
-	-	-	-	-	-	-	-	SLIDE, FOR 1.5mm SHEET METAL Schieber, fuer Blech 1.5mm Dicke	6
-	-	-	-	-	-	-	-	SLIDE, FOR 1mm SHEET METAL Schieber, fuer Blech 1mm Dicke	5
-	-	-	-	-	-	-	-	SLIDE, FOR 4mm SHEET METAL Schieber, fuer Blech 4mm Dicke	4
2112045-3	A	3.5 ± 0.1mm	5	11.9	7.9	11 PA66-GF25/V-0	GREY grau	SLIDE, FOR 3.5mm SHEET METAL Schieber, fuer Blech 3.5mm Dicke	3
2112045-2	A	3 ± 0.1mm	5.5	12.4	8.4	11 PA66-GF25/V-0	YELLOW gelb	SLIDE, FOR 3mm SHEET METAL Schieber, fuer Blech 3mm Dicke	2
2112045-1	A	2.5 ± 0.1mm	6.1	13	8.9	11 PA66-GF25/V-0	RED rot	SLIDE, FOR 2.5mm SHEET METAL Schieber, fuer Blech 2.5mm Dicke	1

THIS DRAWING IS A CONTROLLED DOCUMENT.  
 DIESES ZEICHNUNGSDOKUMENT WIRD DURCH AMP INCORPORATED KONTROLLIERT.  
 ÄNDERUNGEN, DIE DEM TECHNISCHEN FORTSCHRITT GEMEIN, SIND VORBEHALTEN.  
 DEN JEWEILS LETZTIGELIERTEN ÄNDERUNGSSTAND ERFAHREN SIE AUF ANFRAGE.

DIMENSIONS:  
 MASSEINHEITEN:  
 mm

TOLERANCES UNLESS OTHERWISE SPECIFIED:  
 ACC. TO DIN ISO 8015  
 ACC. TO DIN 16901-140

1 PLC ±0.5  
 2 PLC ±0.13  
 3 PLC ±0.013  
 4 PLC ±0.0001  
 ANGLES/WINKEL ±2°

FINISH/OBERFLÄCHE/FARBE  
 SEE TABLE

DWN V.Deas	07AUG2009		NAME SLIDE, TAB HOUSING 26POS. Schieber, Flachsteckergehaeuse 26pol.		
CHK F.Eltrop	10AUG2009				
APVD Ch.Eberwein	11AUG2009				
PRODUCT SPEC 108-94214					
APPLICATION SPEC 114-94010		SIZE A2	CAGE CODE 00779	DRAWING NO. C-2112045	RESTRICTED TO NUR FÜR
MATERIAL SEE TABLE	WEIGHT 11.3g	SCALE 2:1	SHEET 1 OF 1	REV A5	
CUSTOMER DRAWING		/KUNDENZEICHNUNG		SCALE 2:1	SHEET 1 OF 1

单击下面可查看定价，库存，交付和生命周期等信息

[>>TE Connectivity\(泰科\)](#)